

デジタル・デイリータイムスイッチ

# H5F-B

No Image  
Available

# 商品概要

デジタル・デイリータイムスイッチ, 埋込み取り付け (縦方向), 英文表記

## 販売状況

2026/03/30 00:00 情報更新

販売状況	販売中
機種区分	標準在庫機種
標準価格(税別)	¥22,500

推奨代替品の最新情報につきましては、当社Webサイト([www.fa.omron.co.jp](http://www.fa.omron.co.jp))の「生産終了品/推奨代替品」をご覧ください。  
在庫状況/標準価格の最新情報につきましては、当社Webサイト([www.fa.omron.co.jp](http://www.fa.omron.co.jp))の「在庫状況/標準価格照会」をご覧ください。

# 詳細情報

## 定格/性能

情報更新：2025/09/10

使用電源	AC	AC100～240V
	許容電圧変動範囲	電源電圧の85～110%
	消費電力	AC264V時: 約2.4VA
制御出力	回路	1
	開閉容量 (抵抗負荷)	AC250V 15A DC24V 10A
	最小適用負荷	DC5V 100mA (P水準、参考値)
性能	動作時間のばらつき	(±0.01% ±0.05s)以下 (セット時間に対する割合)
	セット誤差	(±0.01% ±0.05s)以下 (セット時間に対する割合)
	電圧の影響	(±0.01% ±0.05s)以下 (セット時間に対する割合)
	温度の影響	(±0.01% ±0.05s)以下 (セット時間に対する割合)
	電磁妨害の影響 (EN61326-1)	(±0.01% ±0.05s)以下 (セット時間に対する割合)
	時間精度	±15s/月(25°C)
絶縁耐圧	絶縁抵抗	導電部端子と露出した非充電金属部間: 100MΩ以上 操作電源回路と制御出力間: 100MΩ以上 非連続接点間: 100MΩ以上
	耐電圧	導電部端子と露出した非充電金属部間: AC2000V 50/60Hz 1min 操作電源回路と制御出力間: AC2000V 50/60Hz 1min 非連続接点間: AC1000V 50/60Hz 1min
使用温度範囲	-10～55°C (ただし、氷結しないこと)	
保存温度範囲	-25～65°C (ただし、氷結しないこと)	
使用湿度範囲	35～85%	
寿命	電氣的: 5万回以上 (抵抗負荷 AC250V 15A) 5万回以上 (モータ負荷 AC250V 1HP) 5万回以上 (誘導負荷 AC250V 10A cosφ=0.7) 5万回以上 (ランプ負荷 AC100V 100W) 1万回以上 (ランプ負荷 AC100V 300W) (+20°C) 機械的: 10万回以上 (20°C)	
耐振動	耐久: 10～55Hz 片振幅 0.375mm 3方向 各4サイクル (8分/サイクル) 誤動作: 10～55Hz 片振幅 0.25mm 3方向 各10min	
耐衝撃	耐久: 300m/s <sup>2</sup> 3軸 各方向 各3回 誤動作: 100m/s <sup>2</sup> 3軸 6方向 各3回	

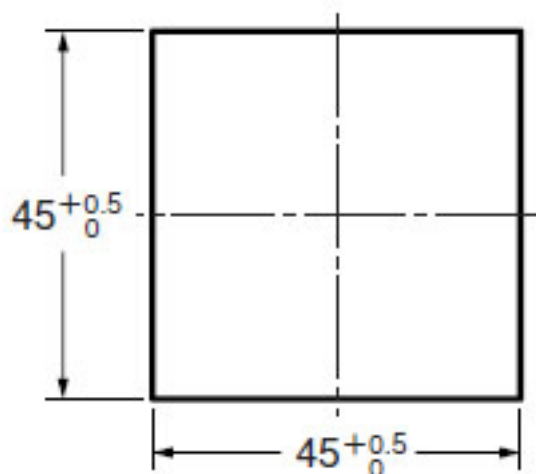
耐ノイズ		電源端子間: ±1.5kV ノイズシミュレータによる方形波ノイズ(パルス幅100ns/1μs、立ち上がり 1ns)
時間仕様	制御周期	24時間
	1周期時間	24 h×7日間 (動作曜日指定可)
	最小設定単位	1min
	最小設定間隔	1min
	停電補償時間	リチウム電池にて: 連続5年以上 (25°C)、10年以上(25°C 停電率50%以下)
外形寸法	幅	48mm
	高さ	48mm
	奥行	84.8mm
ケース色		ライトグレー (マンセル5Y7/1)
質量		約115g
付属品		埋込み取りつけ用アダプタ、端子カバー
別売品		軟質カバー: Y92A-48F1 ダストカバー: Y92A-48 埋込み取りつけ用アダプタ: Y92F-30

## 外形図

情報更新：2025/09/10

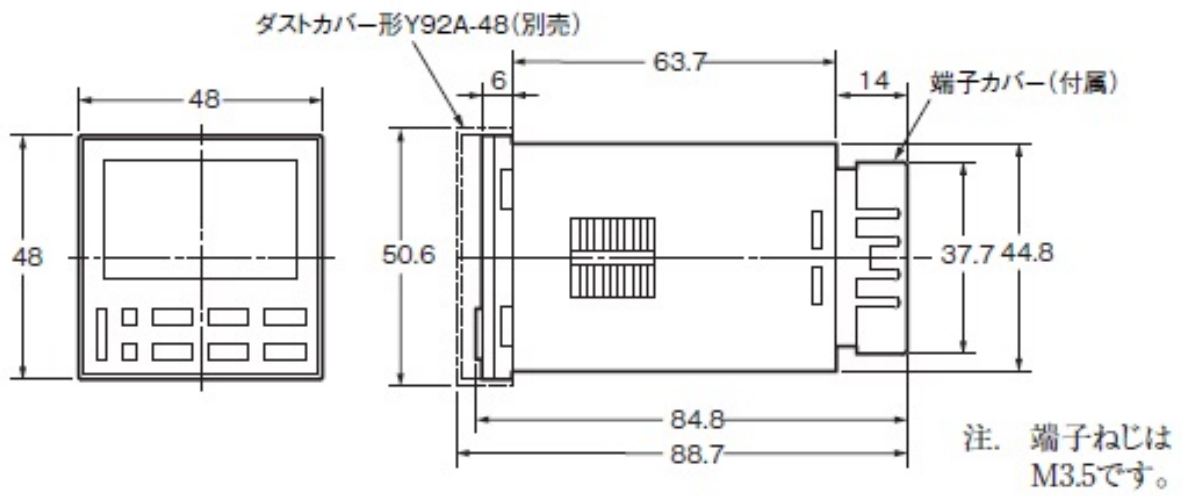
取り付け穴加工図

### パネルカット寸法 (DIN43700準拠)



注. 取り付けパネルの板厚は  
1～5mmです。

外形図



## RoHS/REACH対応状況

情報更新：2026/4/15

### EU RoHS

対応状況 ※1	対応予定月 ※2	非含有証明書 ※3
 対応済み		<a href="#">ダウンロードはこちら</a>

### 中国 RoHS

中国 RoHS表 ※1※2										
Pb	Hg	Cd	Cr(VI)	PBBs	PBDEs	DBP	DIBP	BBP	DEHP	環境保護 使用期限
X	0	0	0	0	0	0	0	0	0	10

- ・“対応済み”や非含有の記載がされた商品であっても、流通在庫等で未対応品が混在する可能性があります。
- ・非含有品が必要な際は、弊社営業部門もしくは販売店へお問い合わせください。

[この製品のRoHS/REACH対応状況ページへ>](#)

## 注意事項・凡例

”対応済み”で記載される商品であっても、流通在庫等で未対応品が混在する可能性があります。  
非含有品が必要な際は、弊社営業部門もしくは販売店へお問い合わせください。

### ※1 対応状況

- ・  対応済み : EU RoHS指令（10物質）の非含有に対応した製品が提供可能な商品です。
- ・ 対応予定 : EU RoHS指令（10物質）の非含有に対応した製品に切り替える予定のある商品です。
- ・ 対応予定なし : EU RoHS指令（10物質）の非含有に非対応の商品で、対応品を出す予定はありません。
- ・ 調査・確認中 : EU RoHS指令（10物質）の非含有の対応状況を調査中または確認中の商品です。
- ・ 非該当品 : ライセンス料など無形物で、有害物質有無と関係のない商品です。

仕入先様の事情により、非含有部品としていたものが、含有品と判明した場合などやむを得ず変更することがあります。

\* EU RoHS指令（10物質）：

鉛(Pb) 1000ppm以下、水銀(Hg) 1000ppm以下、カドミウム(Cd) 100ppm以下、六価クロム(Cr(VI)) 1000ppm以下、  
ポリ臭化ビフェニル類(PBB) 1000ppm以下、ポリ臭化ジフェニルエーテル類(PBDE) 1000ppm以下、  
フタル酸ビス(2-エチルヘキシル) (DEHP)(別名：DOP) 1000ppm以下、フタル酸ブチルベンジル (BBP) 1000ppm以下、  
フタル酸ジブチル (DBP) 1000ppm以下、フタル酸ジイソブチル (DIBP) 1000ppm以下  
但し、RoHS指令で産業用監視および制御機器に対する適用除外項目は除く。  
フタル酸エステル類の4物質については閾値を超える意図的な使用がないことを確認しています。

### ※2 対応予定月

部品在庫の切り替え状況などにより、予定月が前後することがあります。

### ※3 非含有証明書ダウンロード

下記の非含有証明書をダウンロードすることができます。

- ・ EU RoHS指令（10物質）の非含有証明書
- ・ 49物質の非含有証明書（当社基準）

※ 本証明書は発行日時時点で非含有を証明するもので、過去に遡って非含有を証明するものではありません。

また、RoHS指令のフタル酸エステル類4物質の対応では、対応完了までの期間は出荷製品に未対応品が混在することから備考欄に  
対応日を記載しておりました。

既に当社にて対応品への在庫切替を完了していることから、特段のことがない限り、2022年1月12日より割愛しております。

## 規格認証/適合状況

UL認証	CSA認証	CEマーキング適合	CCC認証	電波法
Yes	Yes	Yes	No	N/A

LR型式承認 (イギリス 船舶規格)	DNV型式承認 (ノルウェー 船舶規格)	BV型式承認 (フランス 船舶規格)	KR型式承認 (韓国 船舶規格)	NK型式承認 (日本 船舶規格)	ABS型式承認 (アメリカ 船舶規格)
No	No	No	No	No	No

[この製品の規格認証/適合状況ページへ>](#)  
[その他の認証はこちらのページからご検索ください>](#)