

デジタルタイマ

H5CX-L8E-N



商品概要

デジタルタイマ, エコノミータイプ, 1段, 接点出力 (限時1c+瞬時1c) , AC100~240V, 8ピンソケット

販売状況

2026/06/04 00:00 情報更新

販売状況	受注終了
受注終了日	2025年9月

推奨代替品の最新情報につきましては、当社Webサイト(www.fa.omron.co.jp)の「生産終了品/推奨代替品」をご覧ください。
在庫状況/標準価格の最新情報につきましては、当社Webサイト(www.fa.omron.co.jp)の「在庫状況/標準価格照会」をご覧ください。

詳細情報

定格/性能

情報更新：2024/12/23

電源電圧	AC100～240V (50/60 Hz)
許容電圧変動範囲	定格電源電圧の85～110 %
消費電力	約6.2VA
時間仕様 (レンジ数)	10
設定時間範囲 (各レンジ)	0.001～9.999s 0.01～99.99s 0.1～999.9s 1～9999s 0.1～999.9min 1～9999min 0.1～999.9h 1～9999h 1s～99min 59s 1min～99h 59min
出力モード	A-2: パワーオンディレイ (II) b: フリッカ (I) E: インターバル Z: ON/OFFデューティ可変 toff: フリッカオフスタート (I) ton: フリッカオンスタート (I)
制御出力 (接点出力)	限時1c+瞬時1c 抵抗負荷: AC250V/DC30V 5A (cosφ=1) 最小適用負荷: DC5V 10mA (P水準、参考値)
復帰方式	電源リセット (出力モードによる) /自動リセット (出力モードによる) /外部リセット/手動リセット
電源リセット	最小電源開放時間: 0.5s
表示モード	加算(UP)表示、減算(DOWN)表示(切替)
表示方式	7セグメントネガLCD 4桁
文字高	計時値: 12mm (赤色) 設定値: 6mm (緑色)
キープロテクト方式	キープロテクトスイッチ
停電記憶方式	EEP-ROM (書き換え回数: 10万回以上、データ保持性: 10年以上)
使用温度範囲	-10～55°C (ただし、氷結、結露しないこと) 密着取り付け時: -10～50°C (ただし、氷結、結露しないこと)
保存温度範囲	-25～70°C (ただし、氷結、結露しないこと)
使用湿度範囲	25～85%
動作時間のばらつき	電源スタート: ±0.01%±0.05s以下(セット値に対する割合) 信号スタート: ±0.005%±0.03s以下(セット値に対する割合)
セット誤差	電源スタート: ±0.01%±0.05s以下(セット値に対する割合) 信号スタート: ±0.005%±0.03s以下(セット値に対する割合)

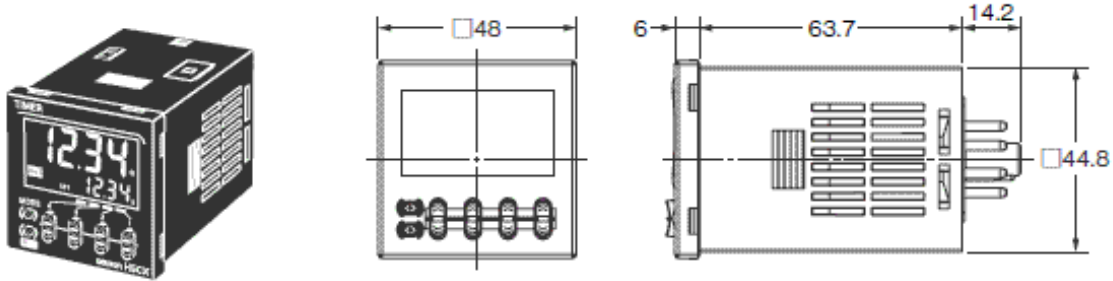
電圧の影響	電源スタート: $\pm 0.01\% \pm 0.05s$ 以下(セット値に対する割合) 信号スタート: $\pm 0.005\% \pm 0.03s$ 以下(セット値に対する割合)
温度の影響	電源スタート: $\pm 0.01\% \pm 0.05s$ 以下(セット値に対する割合) 信号スタート: $\pm 0.005\% \pm 0.03s$ 以下(セット値に対する割合)
絶縁抵抗	導電部端子と露出した非充電金属部間: 100M Ω 以上 (DC500Vメガにて) 非連続接点間: 100M Ω 以上 (DC500Vメガにて)
耐電圧	充電金属部と非充電金属部間: AC2000V 50/60Hz 1min 制御出力と電源間: AC2000V 50/60Hz 1min 非連続接点間: AC1000V 50/60Hz 1min
インパルス電圧	電源端子間: 5kV 導電部端子と露出した非充電金属部間: 5kV
耐ノイズ	電源端子間: $\pm 1.5kV$ ノイズシミュレータによる方形波ノイズ、パルス幅100ns/1 μ s、立ち上がり1ns
静電気耐力	8kV (誤動作)、15kV(破壊)
耐振動	耐久: 10~55Hz 片振幅 0.75mm 3方向 各2h 誤動作: 10~55Hz 片振幅 0.35mm 3方向 各10min
耐衝撃	耐久: 300m/s ² 、3軸 各方向 各3回 誤動作: 100m/s ² 、6方向 各3回
寿命	電氣的: 10万回以上(AC250V 5A 抵抗負荷 開閉ひん度 1800回/h、23°C) 機械的: 1000万回以上(無負荷 開閉ひん度1800回/h、23°C)
保護構造	パネル表面のみ: IEC規格 IP66、UL508 Type4X(屋内)(防水パッキン形Y92S-29使用時)
取り付け方法	埋込み取り付け、表面取り付け(共用)
外部接続方式	8ピンソケット
ケース色	ブラック(マンセル N1.5)
適用ソケット	P2CF-08、P2CF-08-E、P3G-08
オプション品	軟質カバー: Y92A-48F1 硬質カバー: Y92A-48 埋込み取り付け用アダプタ: Y92F-30/Y92F-45/Y92F-38 防水パッキン: Y92S-29 交換用フロントパネル: Y92P-CXT4S/Y92P-CXT4G/Y92P-CXT4B
質量	本体: 約115g

外形図

情報更新：2024/12/23

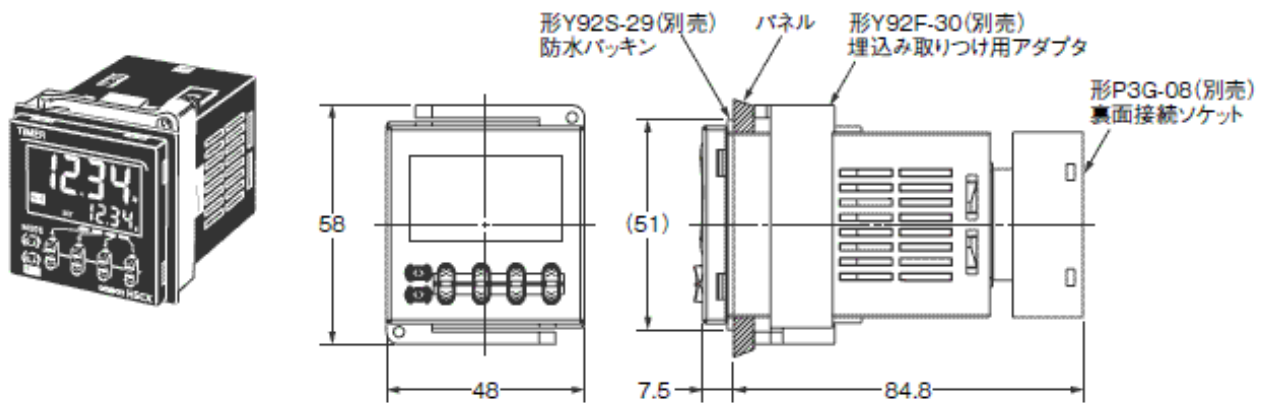
●タイマ本体

形H5CX-L8□-N(埋込み取り付け/表面取り付け)



●アダプタ装着時の寸法

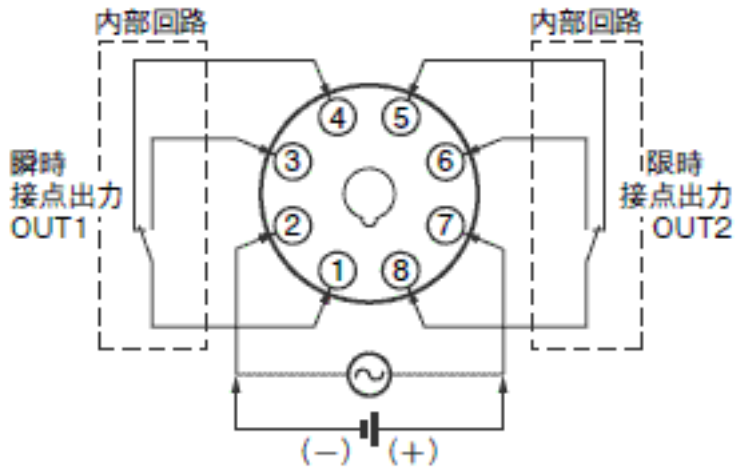
形H5CX-L8□-N(アダプタ・防水パッキンは別売です)



端子配置

情報更新：2024/12/23

形H5CX-L8E-N/-L8ED-N



動作チャート

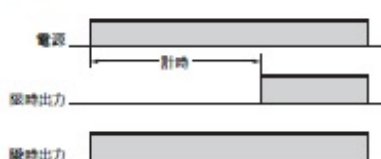
情報更新：2024/12/23

●瞬時接点付タイプ

出力の  はワンショット出力またはホールド出力の選択が可能。

A-2モード(パワーオンディレー：電源リセット動作)

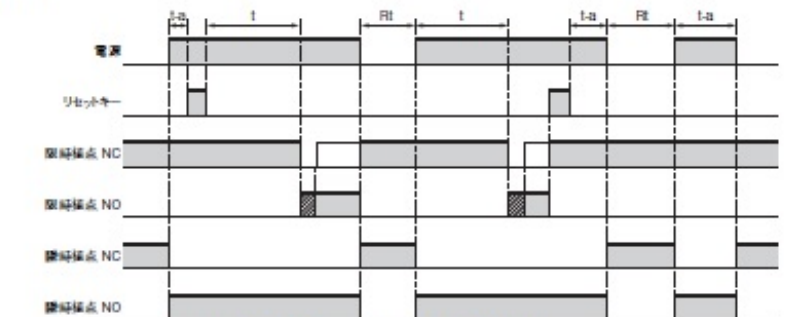
基本動作



電源
遅延出力
瞬時出力

パワーオンスタート、リセットオフスタートで動作。
注. 0設定時は瞬時に出力がでます。

詳細動作

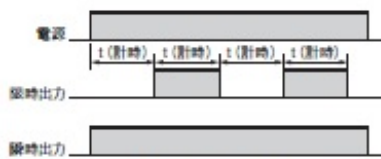


電源
リセットキー
遅延接点 NC
遅延接点 NO
瞬時接点 NC
瞬時接点 NO

t=セット時間, RI=復帰時間(0.5秒以上), t-a< (セット時間未満を示す)

bモード(フリッカ(I)：電源リセット動作)

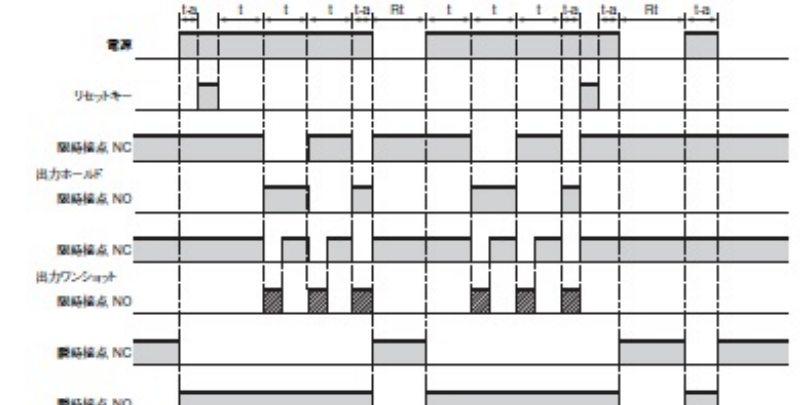
基本動作



電源
遅延出力
瞬時出力

パワーオンスタート、リセットオフスタートで動作。
注. 極端な短時間設定をしますと正常な出力動作をしません。
ON時間、周期時間は最低でも100ms以上とってください。

詳細動作




電源
リセットキー
遅延接点 NC
出力ホールド
遅延接点 NO
遅延接点 NC
出力ワンショット
遅延接点 NO
瞬時接点 NC
瞬時接点 NO

t=セット時間, RI=復帰時間(0.5秒以上), t-a< (セット時間未満を示す)

Eモード(インターバル：電源リセット動作)

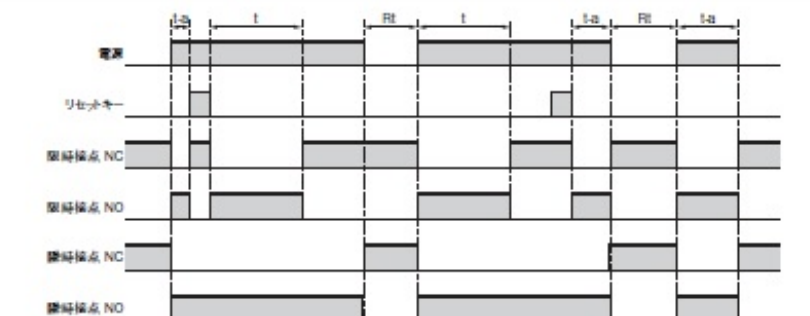
基本動作



電源
遅延出力
瞬時出力

パワーオンスタート、リセットオフスタートで動作。
注. 0設定時は瞬時に出力がでません。

詳細動作

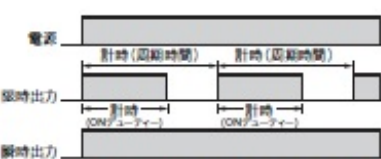


電源
リセットキー
遅延接点 NC
遅延接点 NO
瞬時接点 NC
瞬時接点 NO

t=セット時間, RI=復帰時間(0.5秒以上), t-a< (セット時間未満を示す)

Zモード(ON/OFFデューティ可変：電源リセット動作)


基本動作



電源
遅延出力
瞬時出力

パワーオンスタート、リセットオフスタートで動作。
注. 極端な短時間設定をしますと正常な出力動作をしません。
ON時間、周期時間は最低でも100ms以上とってください。

詳細動作



電源
リセットキー
遅延接点 NC
遅延接点 NO
瞬時接点 NC
瞬時接点 NO

t=セット時間, dty=ONデューティ時間, RI=復帰時間(0.5秒以上), t-a< (セット時間未満を示す)

※形H5CX-L8E□-Nタイプの注意

自己保持回路に使用する場合は、タイマ設定値を設定してから組み込んでください。

●瞬時接点付タイプ

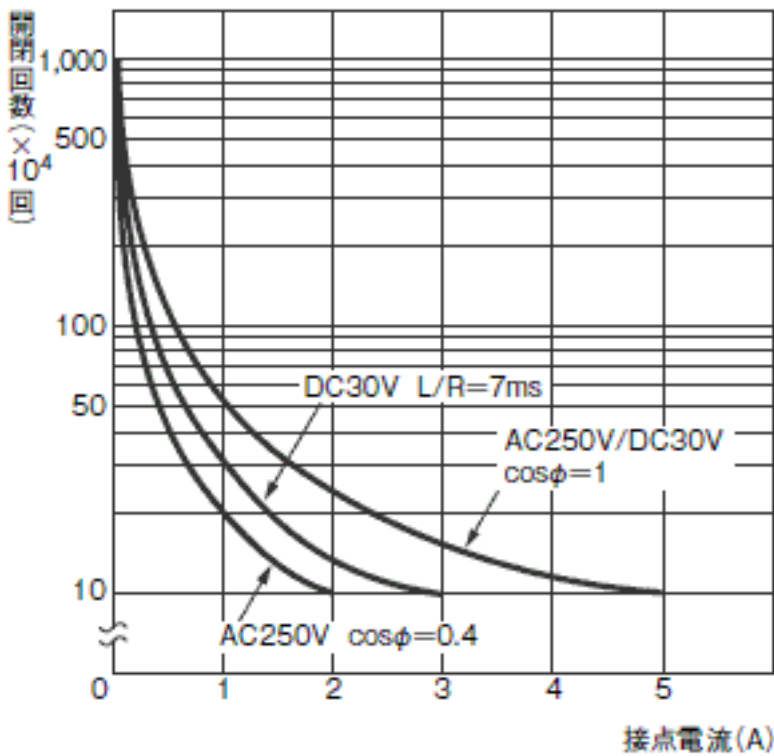
Ia/Ibモード(フリッカオフスタート(I)：電源リセット動作)	
基本動作	詳細動作
<p>電源</p> <p>瞬時出力</p> <p>瞬時出力</p> <p>パワーオンスタート、リセットオフスタートで動作。 注. 極端な短時間設定をしますと正常な出力動作をしません。 ON時間、OFF時間は最低でも100ms以上とってください。</p>	<p>電源</p> <p>リセットキー</p> <p>瞬時接点 NC</p> <p>瞬時接点 NO</p> <p>瞬時接点 NC</p> <p>瞬時接点 NO</p> <p>t_{on}=ON時間, t_{off}=OFF時間, Rt=復帰時間 (0.1秒以上), $t_{a<}$(I-off), $t_{b<}$(I-on) (セット時間未満を示す)</p>
Ia/Ibモード(フリッカオンスタート(I)：電源リセット動作)	
基本動作	詳細動作
<p>電源</p> <p>瞬時出力</p> <p>瞬時出力</p> <p>パワーオンスタート、リセットオフスタートで動作。 注. 極端な短時間設定をしますと正常な出力動作をしません。 ON時間、OFF時間は最低でも100ms以上とってください。</p>	<p>電源</p> <p>リセットキー</p> <p>瞬時接点 NC</p> <p>瞬時接点 NO</p> <p>瞬時接点 NC</p> <p>瞬時接点 NO</p> <p>t_{on}=ON時間, t_{off}=OFF時間, Rt=復帰時間 (0.1秒以上), $t_{a<}$(I-off), $t_{b<}$(I-on) (セット時間未満を示す)</p>

※形H5CX-L8E□-Nタイプの注意
自己保持回路にて使用する場合は、タイマ設定値を設定してから組み込んでください。

電氣的寿命曲線

情報更新：2024/12/23

●電氣的寿命曲線(参考値)



DC125V cosφ = 1で0.15A max. 開閉可(寿命10万回)
L/R = 7msで0.1A max.開閉可(寿命10万回)

RoHS/REACH対応状況

情報更新：2026/6/03

H5CX-L8E-NのRoHS対応状況については、営業部門もしくは販売店にお問い合わせください。

注意事項・凡例

”対応済み”で記載される商品であっても、流通在庫等で未対応品が混在する可能性があります。
非含有品が必要な際は、弊社営業部門もしくは販売店へお問い合わせください。

※1 対応状況

- ・  対応済み : EU RoHS指令（10物質）の非含有に対応した製品が提供可能な商品です。
- ・ 対応予定 : EU RoHS指令（10物質）の非含有に対応した製品に切り替える予定のある商品です。
- ・ 対応予定なし : EU RoHS指令（10物質）の非含有に非対応の商品で、対応品を出す予定はありません。
- ・ 調査・確認中 : EU RoHS指令（10物質）の非含有の対応状況を調査中または確認中の商品です。
- ・ 非該当品 : ライセンス料など無形物で、有害物質有無と関係のない商品です。

仕入先様の事情により、非含有部品としていたものが、含有品と判明した場合などやむを得ず変更することがあります。

* EU RoHS指令（10物質）：

鉛(Pb) 1000ppm以下、水銀(Hg) 1000ppm以下、カドミウム(Cd) 100ppm以下、六価クロム(Cr(VI)) 1000ppm以下、
ポリ臭化ビフェニル類(PBB) 1000ppm以下、ポリ臭化ジフェニルエーテル類(PBDE) 1000ppm以下、
フタル酸ビス(2-エチルヘキシル) (DEHP)(別名：DOP) 1000ppm以下、フタル酸ブチルベンジル (BBP) 1000ppm以下、
フタル酸ジブチル (DBP) 1000ppm以下、フタル酸ジイソブチル (DIBP) 1000ppm以下
但し、RoHS指令で産業用監視および制御機器に対する適用除外項目は除く。
フタル酸エステル類の4物質については閾値を超える意図的な使用がないことを確認しています。

※2 対応予定月

部品在庫の切り替え状況などにより、予定月が前後することがあります。

※3 非含有証明書ダウンロード

下記の非含有証明書をダウンロードすることができます。

- ・ EU RoHS指令（10物質）の非含有証明書
- ・ 49物質の非含有証明書（当社基準）

※ 本証明書は発行日時時点で非含有を証明するもので、過去に遡って非含有を証明するものではありません。

また、RoHS指令のフタル酸エステル類4物質の対応では、対応完了までの期間は出荷製品に未対応品が混在することから備考欄に
対応日を記載しておりました。

既に当社にて対応品への在庫切替を完了していることから、特段のことがない限り、2022年1月12日より割愛しております。

規格認証/適合状況

UL認証	CSA認証	CEマーキング適合	CCC認証	電波法
Yes	Yes	Yes	Yes	N/A

LR型式承認 (イギリス 船舶規格)	DNV型式承認 (ノルウェー 船舶規格)	BV型式承認 (フランス 船舶規格)	KR型式承認 (韓国 船舶規格)	NK型式承認 (日本 船舶規格)	ABS型式承認 (アメリカ 船舶規格)
No	No	No	No	No	No

[この製品の規格認証/適合状況ページへ>](#)
[その他の認証はこちらのページからご検索ください>](#)