

デジタルタイマ

H5CX-A-N



商品概要

デジタルタイマ, 標準タイプ, 1段, 接点出力 (限時1c) , AC100~240V, 端子台タイプ

販売状況

2026/03/30 00:00 情報更新

販売状況	受注終了
受注終了日	2025年9月

推奨代替品の最新情報につきましては、当社Webサイト(www.fa.omron.co.jp)の「生産終了品/推奨代替品」をご覧ください。
在庫状況/標準価格の最新情報につきましては、当社Webサイト(www.fa.omron.co.jp)の「在庫状況/標準価格照会」をご覧ください。

詳細情報

定格/性能

情報更新：2024/12/23

電源電圧	AC100～240V (50/60 Hz)	
許容電圧変動範囲	定格電源電圧の85～110 %	
消費電力	約6.2VA	
時間仕様 (レンジ数)	10	
設定時間範囲 (各レンジ)	0.001～9.999s 0.01～99.99s 0.1～999.9s 1～9999s 0.1～999.9min 1～9999min 0.1～999.9h 1～9999h 1s～99min 59s 1min～99h 59min	
入力方式	無電圧 (NPN) 入力/電圧 (PNP) 入力切替	
無電圧入力	無接点入力	短絡時インピーダンス: 1kΩ以下 (0Ω時流出電流約12mA) 短絡時残留電圧: 3V以下 開放時インピーダンス: 100kΩ以上 (DC電源は30V以下のものをご使用ください)
	有接点入力	10V 5mAを十分に開閉できる接点を使用のこと
	適用2線式センサ	漏れ電流: 1.5mA以下 開閉容量: 5mA以上 残留電圧: DC3.0V以下 使用電圧: DC10Vで動作すること
電圧入力	Hレベル: DC4.5～30V Lレベル: DC0～2V (入力抵抗 4.7kΩ)	
出力モード	A: シグナルオンディレー (Ⅰ) A-1: シグナルオンディレー (Ⅱ) A-2: パワーオンディレー (Ⅰ) A-3: パワーオンディレー (Ⅱ) b: フリッカ (Ⅰ) b-1: フリッカ (Ⅱ) d: シグナルオフディレー E: インターバル F: 積算 Z: ON/OFFデューティ可変 S: ストップウォッチ toff: フリッカオフスタート (Ⅰ) ton: フリッカオンスタート (Ⅰ) toff-1: フリッカオフスタート (Ⅱ) ton-1: フリッカオンスタート (Ⅱ)	
制御出力 (接点出力)	限時1c 抵抗負荷: AC250V/DC30V 5A (cosφ=1) 最小適用負荷: DC5V 10mA (P水準、参考値)	
復帰方式	電源リセット (出力モードによる) /自動リセット (出力モードによる) /外部リセット/手動リセット	

電源リセット	最小電源開放時間: 0.5s (A-3、b1、F、ton-1、toff-1モードは除く)
表示モード	加算(UP)表示、減算(DOWN)表示(切替)
表示方式	7セグメントネガLCD 4桁
文字高	計時値: 12mm (赤色/緑色/橙色 (切替)) 設定値: 6mm (緑色)
キープロテクト方式	キープロテクトスイッチ
停電記憶方式	EEP-ROM (書きかえ回数: 10万回以上、データ保持性: 10年以上)
使用温度範囲	-10~55°C (ただし、氷結、結露しないこと) 密着取り付け時: -10~50°C (ただし、氷結、結露しないこと)
保存温度範囲	-25~70°C (ただし、氷結、結露しないこと)
使用湿度範囲	25~85%
動作時間のばらつき	電源スタート: ±0.01%±0.05s以下(セット値に対する割合) 信号スタート: ±0.005%±0.03s以下(セット値に対する割合)
セット誤差	電源スタート: ±0.01%±0.05s以下(セット値に対する割合) 信号スタート: ±0.005%±0.03s以下(セット値に対する割合)
電圧の影響	電源スタート: ±0.01%±0.05s以下(セット値に対する割合) 信号スタート: ±0.005%±0.03s以下(セット値に対する割合)
温度の影響	電源スタート: ±0.01%±0.05s以下(セット値に対する割合) 信号スタート: ±0.005%±0.03s以下(セット値に対する割合)
絶縁抵抗	導電部端子と露出した非充電金属部間: 100MΩ以上 (DC500Vメガにて) 非連続接点間: 100MΩ以上 (DC500Vメガにて)
耐電圧	充電金属部と非充電金属部間: AC2000V 50/60Hz 1min 電源と入力回路間: AC2000V 50/60Hz 1min 制御出力と電源、入力回路間: AC2000V 50/60Hz 1min 非連続接点間: AC1000V 50/60Hz 1min
インパルス電圧	電源端子間: 5kV 導電部端子と露出した非充電金属部間: 5kV
耐ノイズ	電源端子間: ±1.5kV 入力端子間: ±600kV ノイズシミュレータによる方形波ノイズ、パルス幅100ns/1μs、立ち上がり1ns
静電気耐力	8kV (誤動作)、15kV(破壊)
耐振動	耐久: 10~55Hz 片振幅 0.75mm 3方向 各2h 誤動作: 10~55Hz 片振幅 0.35mm 3方向 各10min
耐衝撃	耐久: 300m/s ² 、3軸 各方向 各3回 誤動作: 100m/s ² 、6方向 各3回

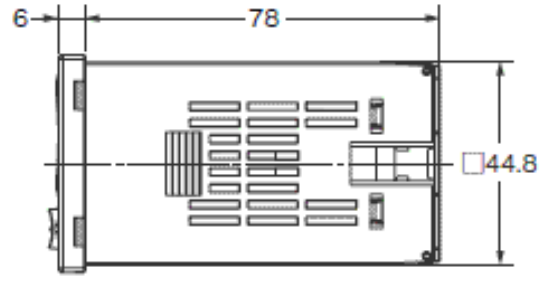
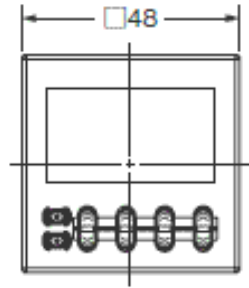
寿命	電氣的: 10万回以上(AC250V 5A 抵抗負荷 開閉ひん度 1800回/h、23°C) 機械的: 1000万回以上(無負荷 開閉ひん度1800回/h、23°C)
保護構造	パネル表面のみ: IEC規格 IP66、UL508 Type4X(屋内)(防水パッキン 形Y92S-29使用時)
取り付け方法	埋込み取り付け
外部接続方式	ねじ締め端子
ケース色	ブラック(マンセル N1.5)
付属品	埋込み取り付け用アダプタ、防水パッキン、デ ィップスイッチ設定用シール、端子カバー
オプション品	軟質カバー: Y92A-48F1 硬質カバー: Y92A-48 埋込み取り付け用アダプタ: Y92F-30/Y92F-45/Y92F-38 防水パッキン: Y92S-29 交換用フロントパネル: Y92P-CXT4S/Y92P- CXT4G/Y92P-CXT4B
質量	本体: 約115g

外形図

情報更新：2024/12/23

●タイマ本体

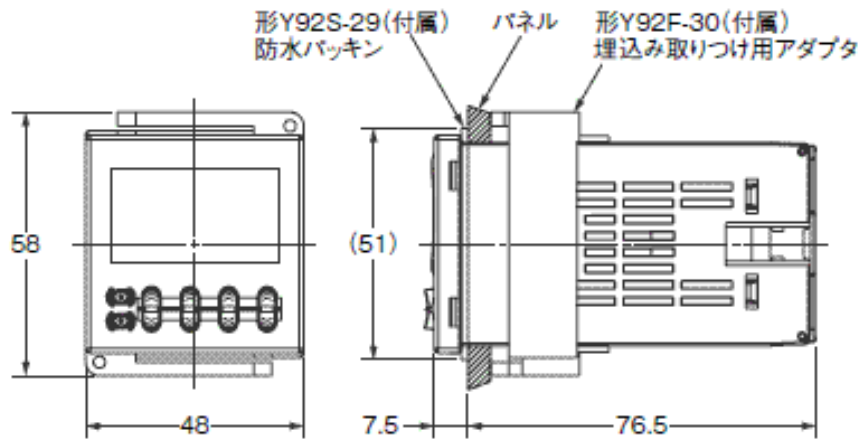
形H5CX-A-N/-AS-N(埋込み取りつけ)



注. 端子ねじはM3.5です。(有効ねじ長6mm)

●アダプタ装着時の寸法

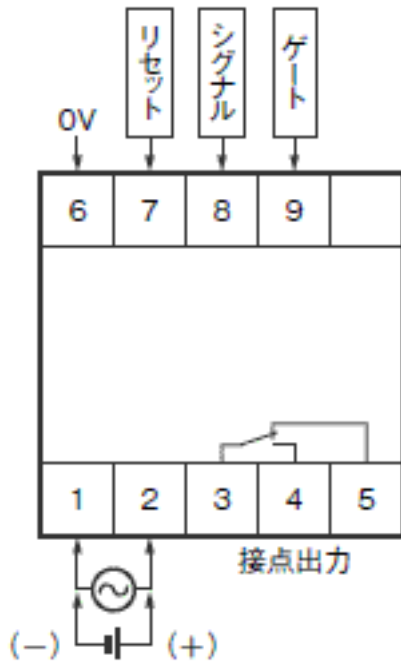
形H5CX-A-N/-AS-N(アダプタ・防水パッキンは本体に付属しています)



端子配置

情報更新：2024/12/23

形H5CX-A-N/-AD-N

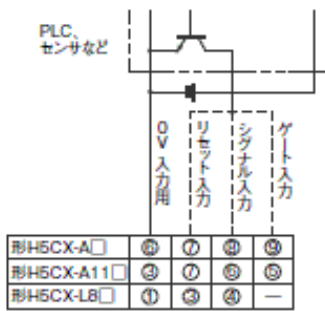


形H5CX-AD-Nの①-⑥端子は内部で接続されています。

入力の接続

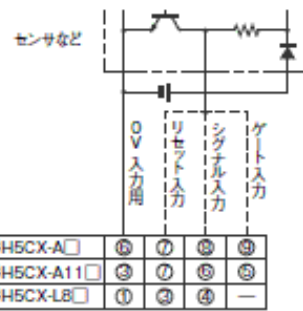
情報更新：2024/12/23

●無電圧入力(NPN入力) (オープンコレクタ)



※トランジスタONで動作

《電圧出力》



※トランジスタONで動作

《有接点入力》



※接点ONで動作

《直流2線式センサ》



※トランジスタONで動作

無電圧入力の信号レベル

無接点入力	「短絡」レベル(トランジスタON) ・残留電圧：3V以下 ・短絡時インピーダンス：1kΩ以下 (0Ω時流出電流 約12mA)
	「開放」レベル(トランジスタOFF) ・開放時インピーダンス：100kΩ以上
有接点入力	10V 5mAを十分に閉閉できる接点を使用のこと

※ DC電源は30V以下のものをご使用ください。

適用2線式センサ
・漏れ電流：15mA以下
・閉閉容量：5mA以上
・残留電圧：DC3.0V以下
・使用電圧：DC10Vで動作すること

●電圧入力(PNP入力) ※形H5CX-L8□は無電圧入力のみです。

《無接点入力(NPNトランジスタ)》



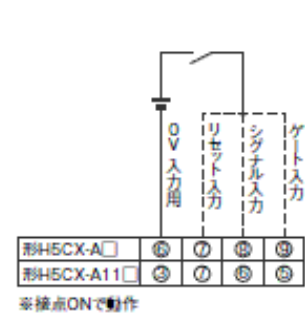
※トランジスタOFFで動作

《無接点入力(PNPトランジスタ)》



※トランジスタONで動作

《有接点入力》



※接点ONで動作

電圧入力の信号レベル

「H」レベル(入力ON)DC4.5~30V
「L」レベル(入力OFF)DC0~2V

※ DC電源は30V以下のものをご使用ください。

※ 入力抵抗:約4.7kΩ

動作チャート

情報更新：2024/12/23

■詳細動作チャート
〈ツインタイマとしてご使用される場合〉

●瞬時接点付タイプを除く

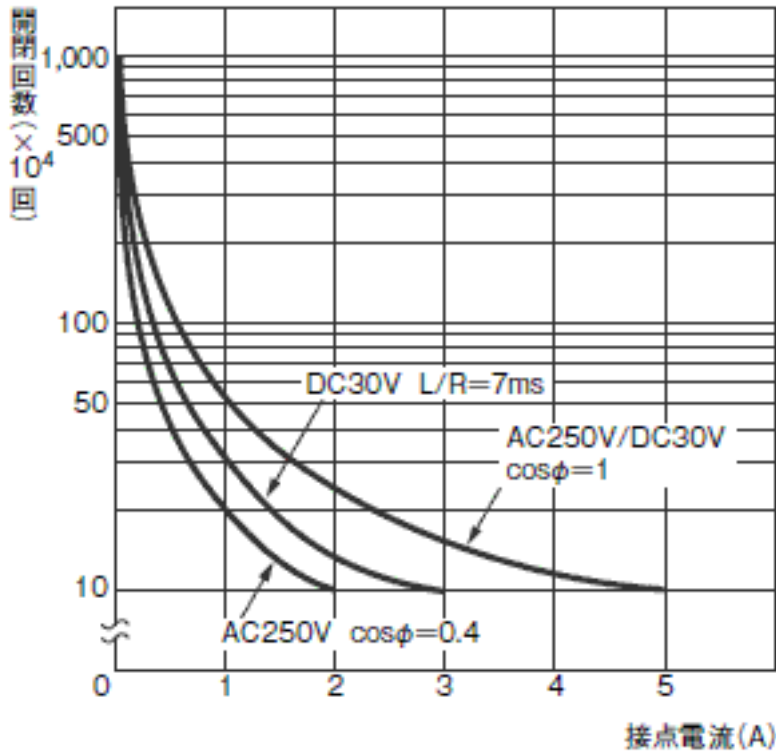
形H5CX-L8□にはゲート入力はありません。

toffモード(フリッカオフスタート(I)：電源リセット動作)	
基本動作	詳細動作
<p>* 計時中のシグナル入力は無効です。 シグナルは計時スタート機能。 タイムアップ(ON時間、OFF時間)で制御出力反転(スタート時オフ)。 シグナルオン中はパワーオンスタート、リセットオフスタートで動作。 注. 極端な短時間設定をしますと正常な出力動作をしません。 ON時間、OFF時間は最低でも100ms以上とってください。(接点出力タイプ)</p>	
tonモード(フリッカオンスタート(I)：電源リセット動作)	
基本動作	詳細動作
<p>* 計時中のシグナル入力は無効です。 シグナルは計時スタート機能。 タイムアップ(ON時間、OFF時間)で制御出力反転(スタート時オン)。 シグナルオン中はパワーオンスタート、リセットオフスタートで動作。 注. 極端な短時間設定をしますと正常な出力動作をしません。 ON時間、OFF時間は最低でも100ms以上とってください。(接点出力タイプ)</p>	
toff-Iモード(フリッカオフスタート(II)：電源保持動作)	
基本動作	詳細動作
<p>* 計時中のシグナル入力は無効です。 シグナルは計時スタート機能。 タイムアップ(ON時間、OFF時間)で制御出力反転(スタート時オフ)。 シグナルオン中はパワーオンスタート、リセットオフスタートで動作。 注. 極端な短時間設定をしますと正常な出力動作をしません。 ON時間、OFF時間は最低でも100ms以上とってください。(接点出力タイプ)</p>	
ton-Iモード(フリッカオンスタート(II)：電源保持動作)	
基本動作	詳細動作
<p>* 計時中のシグナル入力は無効です。 シグナルは計時スタート機能。 タイムアップ(ON時間、OFF時間)で制御出力反転(スタート時オン)。 シグナルオン中はパワーオンスタート、リセットオフスタートで動作。 注. 極端な短時間設定をしますと正常な出力動作をしません。 ON時間、OFF時間は最低でも100ms以上とってください。(接点出力タイプ)</p>	

電氣的寿命曲線

情報更新：2024/12/23

●電氣的寿命曲線(参考値)



DC125V cosφ = 1で0.15A max. 開閉可(寿命10万回)
L/R = 7msで0.1A max.開閉可(寿命10万回)

RoHS/REACH対応状況

情報更新：2026/4/15

H5CX-A-NのRoHS対応状況については、営業部門もしくは販売店にお問い合わせください。

注意事項・凡例

”対応済み”で記載される商品であっても、流通在庫等で未対応品が混在する可能性があります。
非含有品が必要な際は、弊社営業部門もしくは販売店へお問い合わせください。

※1 対応状況

- ・  対応済み : EU RoHS指令（10物質）の非含有に対応した製品が提供可能な商品です。
- ・ 対応予定 : EU RoHS指令（10物質）の非含有に対応した製品に切り替える予定のある商品です。
- ・ 対応予定なし : EU RoHS指令（10物質）の非含有に非対応の商品で、対応品を出す予定はありません。
- ・ 調査・確認中 : EU RoHS指令（10物質）の非含有の対応状況を調査中または確認中の商品です。
- ・ 非該当品 : ライセンス料など無形物で、有害物質有無と関係のない商品です。

仕入先様の事情により、非含有部品としていたものが、含有品と判明した場合などやむを得ず変更することがあります。

* EU RoHS指令（10物質）：

鉛(Pb) 1000ppm以下、水銀(Hg) 1000ppm以下、カドミウム(Cd) 100ppm以下、六価クロム(Cr(VI)) 1000ppm以下、
ポリ臭化ビフェニル類(PBB) 1000ppm以下、ポリ臭化ジフェニルエーテル類(PBDE) 1000ppm以下、
フタル酸ビス(2-エチルヘキシル) (DEHP)(別名：DOP) 1000ppm以下、フタル酸ブチルベンジル (BBP) 1000ppm以下、
フタル酸ジブチル (DBP) 1000ppm以下、フタル酸ジイソブチル (DIBP) 1000ppm以下
但し、RoHS指令で産業用監視および制御機器に対する適用除外項目は除く。
フタル酸エステル類の4物質については閾値を超える意図的な使用がないことを確認しています。

※2 対応予定月

部品在庫の切り替え状況などにより、予定月が前後することがあります。

※3 非含有証明書ダウンロード

下記の非含有証明書をダウンロードすることができます。

- ・ EU RoHS指令（10物質）の非含有証明書
- ・ 49物質の非含有証明書（当社基準）

※ 本証明書は発行日時時点で非含有を証明するもので、過去に遡って非含有を証明するものではありません。

また、RoHS指令のフタル酸エステル類4物質の対応では、対応完了までの期間は出荷製品に未対応品が混在することから備考欄に
対応日を記載しておりました。

既に当社にて対応品への在庫切替を完了していることから、特段のことがない限り、2022年1月12日より割愛しております。

規格認証/適合状況

UL認証	CSA認証	CEマーキング適合	CCC認証	電波法
Yes	Yes	Yes	Yes	N/A

LR型式承認 (イギリス 船舶規格)	DNV型式承認 (ノルウェー 船舶規格)	BV型式承認 (フランス 船舶規格)	KR型式承認 (韓国 船舶規格)	NK型式承認 (日本 船舶規格)	ABS型式承認 (アメリカ 船舶規格)
No	No	No	No	No	No

[この製品の規格認証/適合状況ページへ>](#)
[その他の認証はこちらのページからご検索ください>](#)