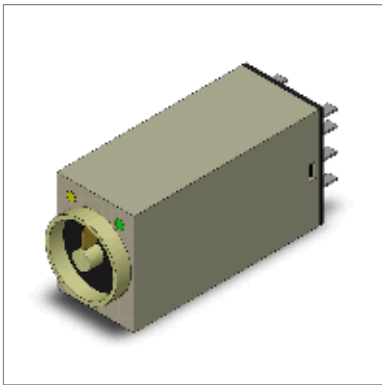


ソリッドステート・タイマ

# H3YN-2 AC24



## 商品概要

Solid-state Timer, Four-mode multi, Output: DPDT, Short-time range model, Plug-in terminal (8-pin), Beige, 24 VAC

## 販売状況

2026/03/06 00:00 情報更新

販売状況	販売中
機種区分	標準在庫機種
標準価格(税別)	¥ 5,550

推奨代替品の最新情報につきましては、当社Webサイト([www.fa.omron.co.jp](http://www.fa.omron.co.jp))の「生産終了品/推奨代替品」をご覧ください。  
在庫状況/標準価格の最新情報につきましては、当社Webサイト([www.fa.omron.co.jp](http://www.fa.omron.co.jp))の「在庫状況/標準価格照会」をご覧ください。

# 詳細情報

## Ratings/Specifications

情報更新：2024/07/25

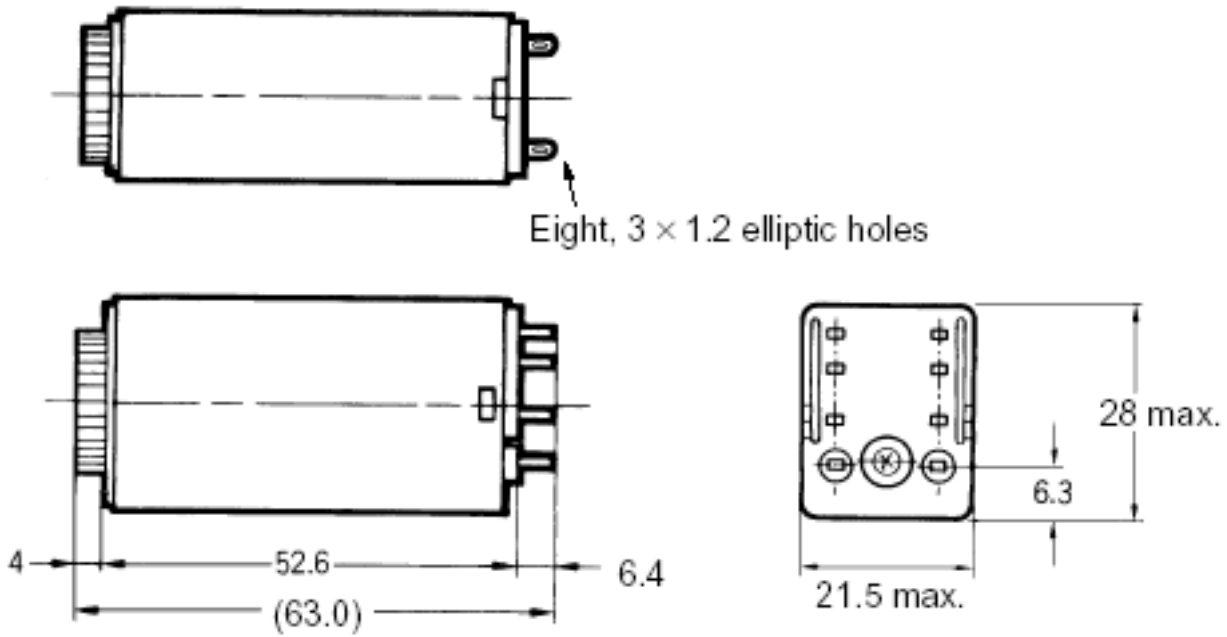
Rated power supply voltage	24 VAC 50/60 Hz
Allowable voltage variable range	85 to 110% of the power supply voltage
Power consumption	Relay ON: Approx. 1.8 VA (at 24 VAC 60 Hz)/Relay OFF: Approx. 0.3 VA (at 24 VAC 60 Hz) Relay ON: Approx. 1.4 W (at 24 VAC 60 Hz)/Relay OFF: Approx. 0.2 W (at 24 VAC 60 Hz)
Reset voltage	10% max. of rated supply voltage
Number of time ranges	4
Operation mode	ON delay, Interval, Flicker OFF start, Flicker ON start
Control output (Type)	Time-limit: DPDT
Control output (Contact output)	Resistive load: 250 VAC 5 A ( $\cos\phi=1$ ) Minimum applicable load: 1 mA at 5 VDC (failure level: P)
Ambient temperature range	Operating: -10 to 50 °C (with no icing) Storage: -25 to 65 °C (with no icing)
Ambient humidity range	Operating: 35 to 85 %
Accuracy of operating time	$\pm 1\%$ FS max. ( $\pm 1\% \pm 10$ ms in a range of 1 s)
Setting error	$\pm 10\%$ FS $\pm 50$ ms max.
Reset time	0.1 s max. (including halfway reset)
Influence of voltage	$\pm 2\%$ FS max.
Influence of temperature	$\pm 2\%$ FS max.
Insulation resistance	100 M $\Omega$ min. (at 500 VDC)
Dielectric strength	Between current carrying terminals and exposed non-current carrying metal parts: 2,000 VAC 50/60 Hz 1 min (Terminal screw sections are not excluded) Between operating power circuit and control output: 2,000 VAC 50/60 Hz 1 min Between contacts of different polarity: 2,000 VAC 50/60 Hz 1 min Between non-continuous contacts: 1,000 VAC 50/60 Hz 1 min
Impulse withstand voltage	Between power terminals: 1 kV Between current carrying terminals and exposed non-current carrying metal parts: 1.5 kV
Noise immunity	$\pm 1.5$ kV square-wave noise by noise simulator (pulse width: 100 ns/1 $\mu$ s, 1-ns rise)
Static immunity	Multifunction: 4 kV, Destruction: 8 kV
Vibration resistance	Destruction: 10 to 55 Hz, 0.75 mm single amplitude each in 3 directions for 1 hour Malfunction: 10 to 55 Hz, 0.5 mm single amplitude each in 3 directions for 10 min

Shock resistance	Destruction: 1,000 m/s <sup>2</sup> , 3 times each in 6 directions Malfunction: 100 m/s <sup>2</sup> , 3 times each in 6 directions
Life expectancy (relay output)	Electrical: 500,000 operations min. (5 A at 250 VAC, resistive load at 1,800 operations/h, Room temperature) Mechanical: 10 million operations min. (under no load at 1,800 operations/h)
Degree of protection	IP40
Connecting method	8-pin round socket
Case color	Beige
Weight	Approx. 50 g
Applicable socket	PYFZ-08/ PYFZ-08-E/ PYF08M/ PY08/ PY08-02

# Dimensions

情報更新：2024/07/25

Outline drawing

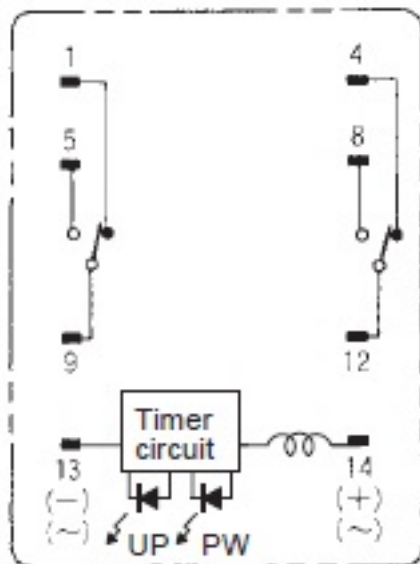


# Internal connection

情報更新：2024/07/25

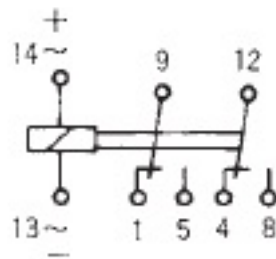
Internal connection

## H3YN-2/-21



(Bottom View)

## DIN Indication



## Time ranges

情報更新：2024/07/25

Time ranges

Model	Time range	Time setting range	Setting	Factory-set
H3YN-2, H3YN-4 H3YN-4-Z	1 s	0.1 to 1 s		Yes
	10 s	1 to 10 s		No
	1 min	0.1 to 1 min		No
	10 min	1 to 10 min		No

**Note:** The top two DIP switch pins are used to select the time ranges.

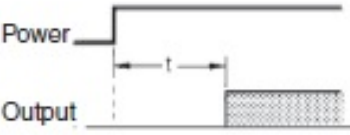
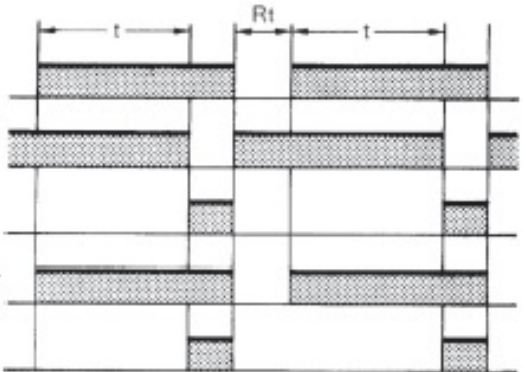
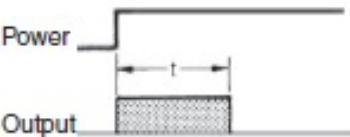
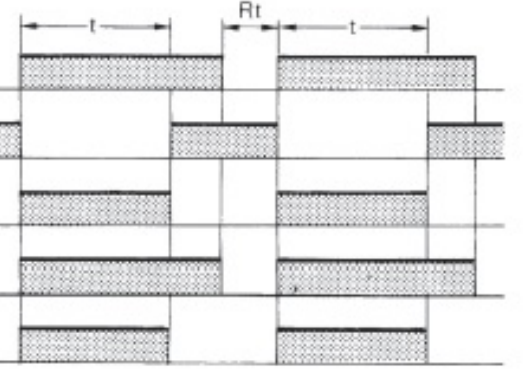
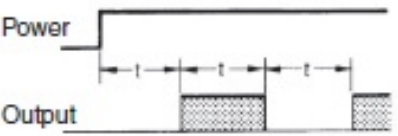
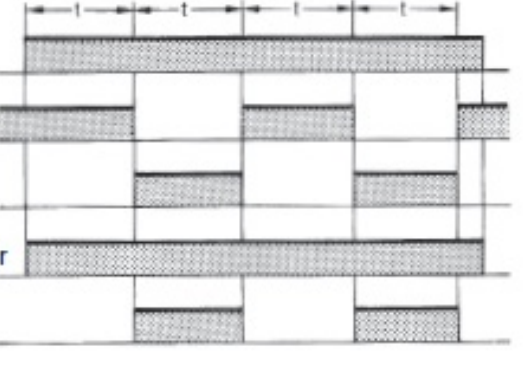
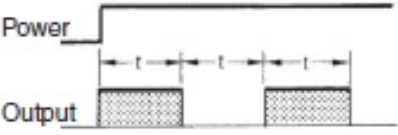
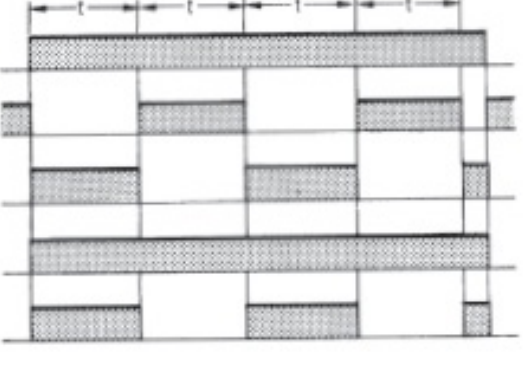
# Operating chart

## Operating chart

情報更新：2024/07/25



# Timing Chart

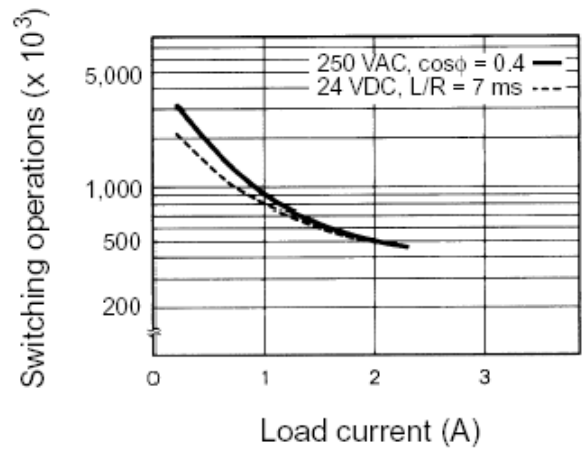
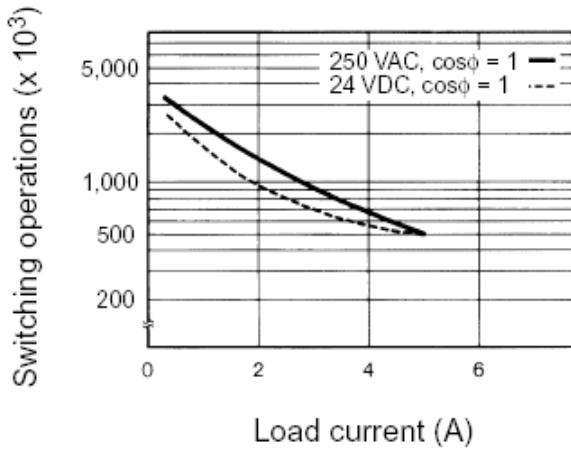
Operating mode	Timing chart	
	H3YN-2/21	
<p><b>ON-delay</b></p> 	<p>Power (13-14)</p> <p>Time limit contact NC (9-1, 12-4)</p> <p>Time limit contact NO (9-5, 12-8)</p> <p>Run/Power indicator (PW)</p> <p>Output indicator</p>	
<p><b>Interval</b></p> 	<p>Power (13-14)</p> <p>Time limit contact NC (9-1, 12-4)</p> <p>Time limit contact NO (9-5, 12-8)</p> <p>Run/Power indicator (PW)</p> <p>Output indicator (UP)</p>	
<p><b>Flicker OFF-start</b></p> 	<p>Power (13-14)</p> <p>Time limit contact NC (9-1, 12-4)</p> <p>Time limit contact NO (9-5, 12-8)</p> <p>Run/Power indicator (PW)</p> <p>Output indicator (UP)</p>	
<p><b>Flicker ON-start</b></p> 	<p>Power (13-14)</p> <p>Time limit contact NC (9-1, 12-4)</p> <p>Time limit contact NO (9-5, 12-8)</p> <p>Run/Power indicator (PW)</p> <p>Output indicator (UP)</p>	

**Note:** t: Set time  
Rt: Reset time

## Electrical life curve

情報更新：2024/07/25

Electrical life curve



Reference: A maximum current of 0.6 A can be switched at 125 VDC ( $\cos\phi = 1$ ).  
Maximum current of 0.2 A can be switched if L/R is 7 ms. In both cases,  
a life of 100,000 operations can be expected.  
The minimum applicable load is 1 mA at 5 VDC (P reference value).

## RoHS/REACH対応状況

情報更新：2026/3/04

### EU RoHS

対応状況 ※1	対応予定月 ※2	非含有証明書 ※3
 対応済み		<a href="#">ダウンロードはこちら</a>

### 中国 RoHS

中国 RoHS表 ※1※2										
Pb	Hg	Cd	Cr(VI)	PBBs	PBDEs	DBP	DIBP	BBP	DEHP	環境保護 使用期限
X	0	0	0	0	0	0	0	0	0	10

- ・“対応済み”や非含有の記載がされた商品であっても、流通在庫等で未対応品が混在する可能性があります。
- ・非含有品が必要な際は、弊社営業部門もしくは販売店へお問い合わせください。

[この製品のRoHS/REACH対応状況ページへ>](#)

## 注意事項・凡例

”対応済み”で記載される商品であっても、流通在庫等で未対応品が混在する可能性があります。  
非含有品が必要な際は、弊社営業部門もしくは販売店へお問い合わせください。

### ※1 対応状況

- ・  対応済み : EU RoHS指令（10物質）の非含有に対応した製品が提供可能な商品です。
- ・ 対応予定 : EU RoHS指令（10物質）の非含有に対応した製品に切り替える予定のある商品です。
- ・ 対応予定なし : EU RoHS指令（10物質）の非含有に非対応の商品で、対応品を出す予定はありません。
- ・ 調査・確認中 : EU RoHS指令（10物質）の非含有の対応状況を調査中または確認中の商品です。
- ・ 非該当品 : ライセンス料など無形物で、有害物質有無と関係のない商品です。

仕入先様の事情により、非含有部品としていたものが、含有品と判明した場合などやむを得ず変更することがあります。

\* EU RoHS指令（10物質）：

鉛(Pb) 1000ppm以下、水銀(Hg) 1000ppm以下、カドミウム(Cd) 100ppm以下、六価クロム(Cr(VI)) 1000ppm以下、  
ポリ臭化ビフェニル類(PBB) 1000ppm以下、ポリ臭化ジフェニルエーテル類(PBDE) 1000ppm以下、  
フタル酸ビス(2-エチルヘキシル) (DEHP)(別名：DOP) 1000ppm以下、フタル酸ブチルベンジル (BBP) 1000ppm以下、  
フタル酸ジブチル (DBP) 1000ppm以下、フタル酸ジイソブチル (DIBP) 1000ppm以下  
但し、RoHS指令で産業用監視および制御機器に対する適用除外項目は除く。  
フタル酸エステル類の4物質については閾値を超える意図的な使用がないことを確認しています。

### ※2 対応予定月

部品在庫の切り替え状況などにより、予定月が前後することがあります。

### ※3 非含有証明書ダウンロード

下記の非含有証明書をダウンロードすることができます。

- ・ EU RoHS指令（10物質）の非含有証明書
- ・ 49物質の非含有証明書（当社基準）

※ 本証明書は発行日時時点で非含有を証明するもので、過去に遡って非含有を証明するものではありません。

また、RoHS指令のフタル酸エステル類4物質の対応では、対応完了までの期間は出荷製品に未対応品が混在することから備考欄に  
対応日を記載しておりました。

既に当社にて対応品への在庫切替を完了していることから、特段のことがない限り、2022年1月12日より割愛しております。

## 規格認証/適合状況

UL認証	CSA認証	CEマーキング適合	CCC認証
Yes	Yes	Yes	Yes

LR型式承認 (イギリス 船舶規格)	DNV型式承認 (ノルウェー 船舶規格)	BV型式承認 (フランス 船舶規格)	KR型式承認 (韓国 船舶規格)	NK型式承認 (日本 船舶規格)	ABS型式承認 (アメリカ 船舶規格)
Yes	No	No	No	No	No

[この製品の規格認証/適合状況ページへ>](#)  
[その他の認証はこちらのページからご検索ください>](#)