

マルチタイマ

# H3DT-N2 AC/DC24-240



# 商品概要

Solid-state Timer, Standard Eight-mode Timers, Control output DPDT, 24 to 240 VAC/VDC

## 販売状況

2026/06/02 00:00 情報更新

販売状況	販売中
機種区分	標準在庫機種
標準価格(税別)	¥ 8,400

推奨代替品の最新情報につきましては、当社Webサイト([www.fa.omron.co.jp](http://www.fa.omron.co.jp))の「生産終了品/推奨代替品」をご覧ください。  
在庫状況/標準価格の最新情報につきましては、当社Webサイト([www.fa.omron.co.jp](http://www.fa.omron.co.jp))の「在庫状況/標準価格照会」をご覧ください。

# 詳細情報

## Ratings/Specifications

情報更新：2024/12/23

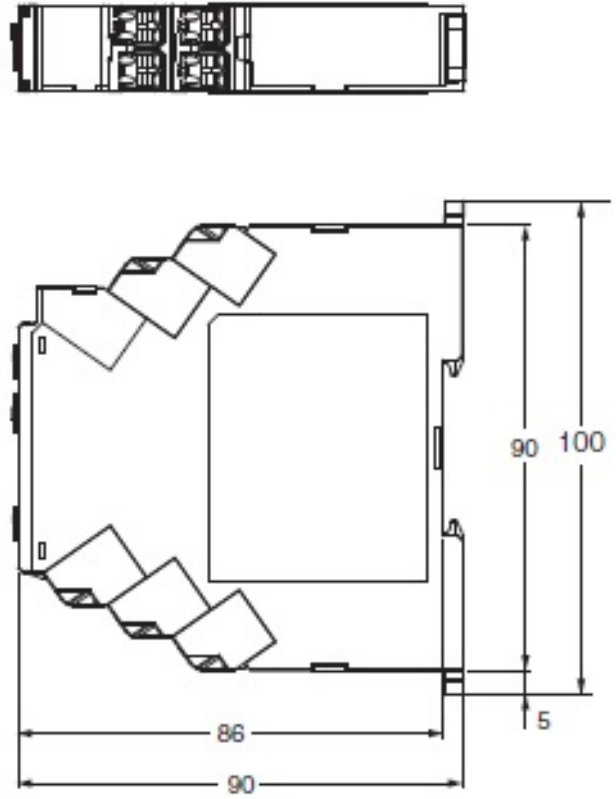
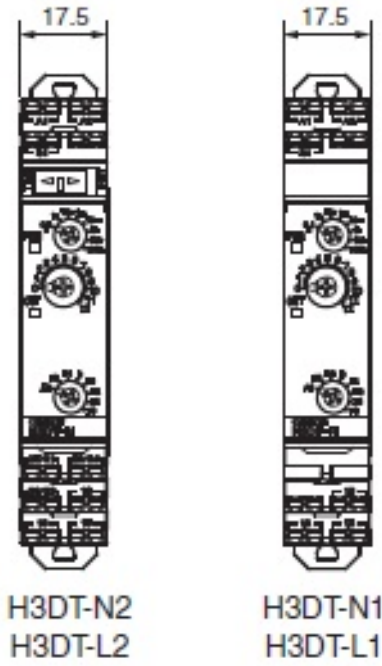
Rated power supply voltage	24 to 240 VAC 50/60 Hz 24 to 240 VDC Ripple 20% max.
Allowable voltage variable range	85% to 110% of rated voltage
Input signals	Start
Input method	Voltage input
Voltage input	High level: 20.4 to 264 VAC/VDC Low level: 0 to 2.4 VAC/VDC
Power consumption	Approx. 2.3 VA (at 240 VAC) Approx. 1.0 W (at 240 VDC)/Approx. 0.3 W (at 24 VDC)
Reset voltage	10% min. of rated voltage.
Number of time ranges	8
Operation mode	ON Delay (Power ON Delay), Flicker OFF Start (Power ON Start), Flicker ON Start (Power ON Start), Signal OFF delay, Interval (Power ON Start), Signal OFF Interval, Cumulative (ON Delay), Cumulative (Interval)
Control output (Type)	Relay output (DPDT/ Time-limit SPDT and switchable SPDT (Time-limit/Instantaneous))
Control output (Contact output)	Resistive load: 250 VAC 5 A (cosφ=1)/5 A at 30 VDC/0.5 A max. at 125 VDC Minimum applicable load: 10 mA at 5 VDC (failure level: P Reference value)
Ambient temperature range	Operating: -20 to 60 °C (with no icing) Storage: -40 to 70 °C (with no icing)
Ambient humidity range	Operating: 25 to 85 %
Accuracy of operating time	±1% FS max. (±1% ±10 ms in a range of 1.2 s)
Setting error	±10% FS ±0.05 s max.
Influence of voltage	±0.5% FS max. (±0.5% ±10 ms in a range of 1.2 s)
Influence of temperature	±2% FS max. (±2% ±10 ms in a range of 1.2 s)
Insulation resistance	100 MΩ min. (at 500 VDC)
Dielectric strength	Between charged metal part and operating section: 2,900 VAC 50/60 Hz for 1 min Between control output terminals and operating circuit: 2,000 VAC 50/60 Hz 1 min Between non-continuous contacts: 1,000 VAC 50/60 Hz 1 min
Impulse withstand voltage	Between power terminals: 5 kV Between conductor terminal and operating section: 7.4 kV
Noise immunity	±1.5 kV square-wave noise by noise simulator (pulse width: 100 ns/1 μs, 1-ns rise)

Static immunity	Multifunction: 4 kV, Destruction: 8 kV
Vibration resistance	Destruction: 10 to 55 Hz, 0.75 mm single amplitude each in 3 directions for 2 h Malfunction: 10 to 55 Hz, 0.5 mm single amplitude each in 3 directions for 10 min
Shock resistance	Destruction: 1,000 m/s <sup>2</sup> , 3 times each in 6 directions Malfunction: 100 m/s <sup>2</sup> , 3 times each in 6 directions
Life expectancy (relay output)	Electrical: 100,000 operations min. (5 A at 250 VAC, resistive load at 360 operations/h) Mechanical: 10 million operations min. (under no load at 1,800 operations/h)
Degree of protection	IP30 (Terminal Block: IP20)
Connecting method	Push-In Plus Terminal Block
Weight	Approx. 100 g

# Dimensions

Outline drawing

情報更新：2024/12/23



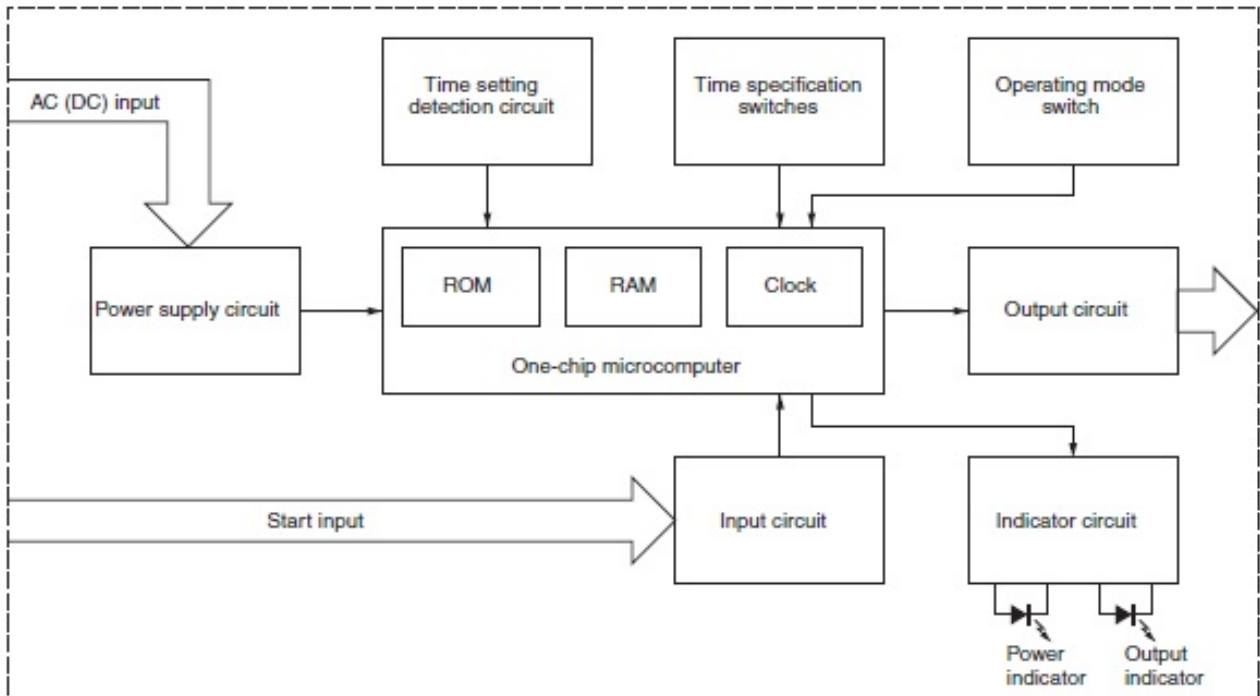
# Internal connection

情報更新：2024/12/23

Internal connection

## Block Diagrams

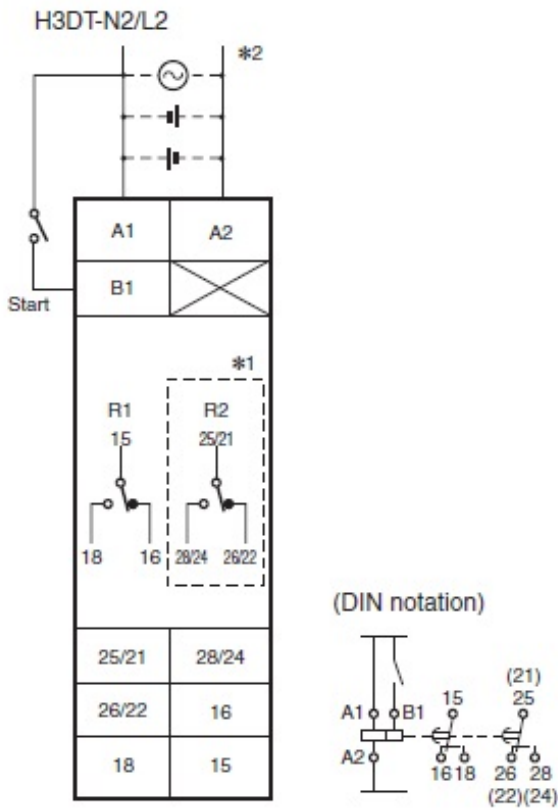
### H3DT-N/L



# Terminal arrangement

情報更新：2024/12/23

Terminal arrangement



- \*1. The relay R2 can be set to either instantaneous or time-limit contacts using the switch on the front of the Timer.
- \*2. The power supply terminals do not have polarity.

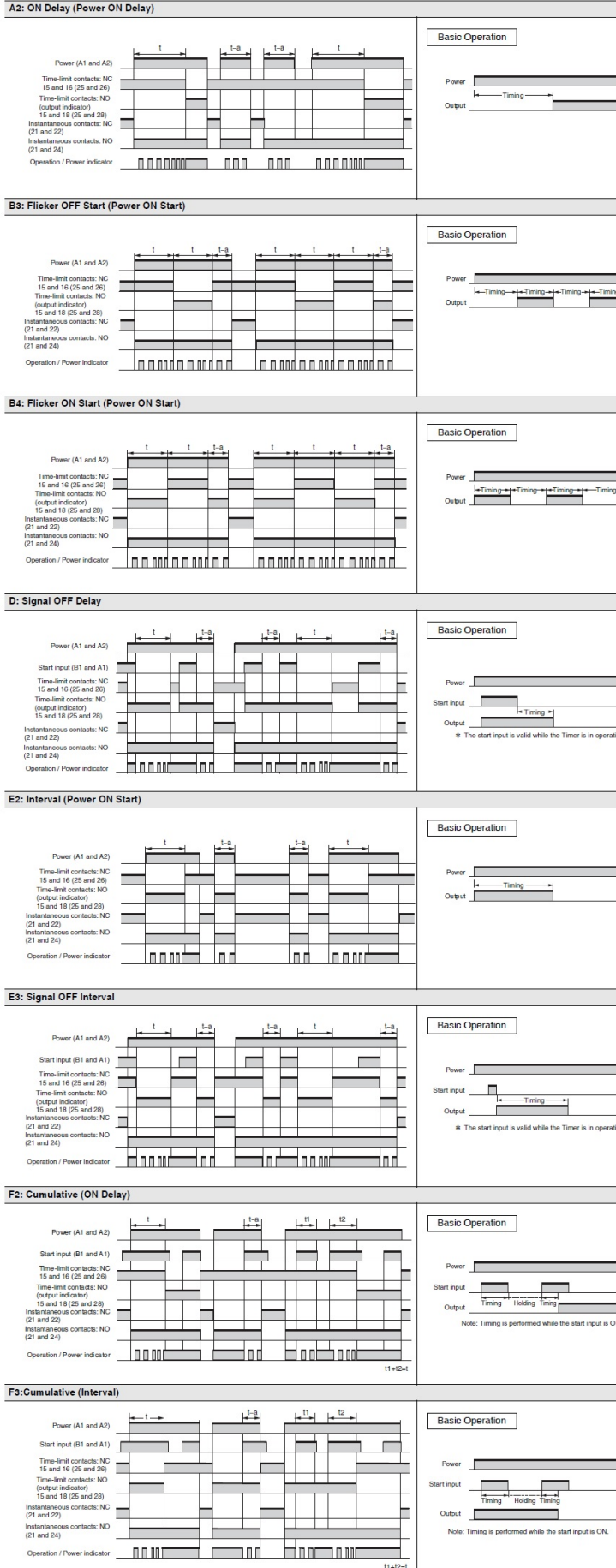
# Operating chart

## Operating chart

情報更新：2024/12/23

### Timing Charts

- There is no instantaneous output with the H3DT-N1/L1.



Note: 1. The reset time is 0.1 s min. Make sure the signal input time is 0.05 s or longer.  
2. "t" is the set time. "t-a" is a time that is less than the set time.

## RoHS/REACH対応状況

情報更新：2026/5/20

### EU RoHS

対応状況 ※1	対応予定月 ※2	非含有証明書 ※3
 対応済み		<a href="#">ダウンロードはこちら</a>

### 中国 RoHS

中国 RoHS表 ※1※2										
Pb	Hg	Cd	Cr(VI)	PBBs	PBDEs	DBP	DIBP	BBP	DEHP	環境保護 使用期限
X	0	0	0	0	0	0	0	0	0	10

- ・“対応済み”や非含有の記載がされた商品であっても、流通在庫等で未対応品が混在する可能性があります。
- ・非含有品が必要な際は、弊社営業部門もしくは販売店へお問い合わせください。

[この製品のRoHS/REACH対応状況ページへ>](#)

## 注意事項・凡例

”対応済み”で記載される商品であっても、流通在庫等で未対応品が混在する可能性があります。  
非含有品が必要な際は、弊社営業部門もしくは販売店へお問い合わせください。

### ※1 対応状況

- ・  対応済み : EU RoHS指令（10物質）の非含有に対応した製品が提供可能な商品です。
- ・ 対応予定 : EU RoHS指令（10物質）の非含有に対応した製品に切り替える予定のある商品です。
- ・ 対応予定なし : EU RoHS指令（10物質）の非含有に非対応の商品で、対応品を出す予定はありません。
- ・ 調査・確認中 : EU RoHS指令（10物質）の非含有の対応状況を調査中または確認中の商品です。
- ・ 非該当品 : ライセンス料など無形物で、有害物質有無と関係のない商品です。

仕入先様の事情により、非含有部品としていたものが、含有品と判明した場合などやむを得ず変更することがあります。

\* EU RoHS指令（10物質）：

鉛(Pb) 1000ppm以下、水銀(Hg) 1000ppm以下、カドミウム(Cd) 100ppm以下、六価クロム(Cr(VI)) 1000ppm以下、  
ポリ臭化ビフェニル類(PBB) 1000ppm以下、ポリ臭化ジフェニルエーテル類(PBDE) 1000ppm以下、  
フタル酸ビス(2-エチルヘキシル) (DEHP)(別名：DOP) 1000ppm以下、フタル酸ブチルベンジル (BBP) 1000ppm以下、  
フタル酸ジブチル (DBP) 1000ppm以下、フタル酸ジイソブチル (DIBP) 1000ppm以下  
但し、RoHS指令で産業用監視および制御機器に対する適用除外項目は除く。  
フタル酸エステル類の4物質については閾値を超える意図的な使用がないことを確認しています。

### ※2 対応予定月

部品在庫の切り替え状況などにより、予定月が前後することがあります。

### ※3 非含有証明書ダウンロード

下記の非含有証明書をダウンロードすることができます。

- ・ EU RoHS指令（10物質）の非含有証明書
- ・ 49物質の非含有証明書（当社基準）

※ 本証明書は発行日時時点で非含有を証明するもので、過去に遡って非含有を証明するものではありません。

また、RoHS指令のフタル酸エステル類4物質の対応では、対応完了までの期間は出荷製品に未対応品が混在することから備考欄に  
対応日を記載しておりました。

既に当社にて対応品への在庫切替を完了していることから、特段のことがない限り、2022年1月12日より割愛しております。

## 規格認証/適合状況

UL認証	CSA認証	CEマーキング	CCC認証	電波法
Yes	Yes	Yes	Yes	N/A

LR型式承認 (イギリス 船舶規格)	DNV型式承認 (ノルウェー 船舶規格)	BV型式承認 (フランス 船舶規格)	KR型式承認 (韓国 船舶規格)	NK型式承認 (日本 船舶規格)	ABS型式承認 (アメリカ 船舶規格)
Yes	No	No	No	No	No

[この製品の規格認証/適合状況ページへ>](#)  
[その他の認証はこちらのページからご検索ください>](#)