

ソリッドステート・タイマ

H3DS-ML AC/DC



商品概要

ソリッドステート・タイマ, 8動作マルチタイマ, ロック機構, 設定時間範囲 0.1s~120h, 端子台

販売状況

2026/06/11 00:00 情報更新

販売状況	販売中
機種区分	標準在庫機種
標準価格(税別)	¥ 6,800

推奨代替品の最新情報につきましては、当社Webサイト(www.fa.omron.co.jp)の「生産終了品/推奨代替品」をご覧ください。
在庫状況/標準価格の最新情報につきましては、当社Webサイト(www.fa.omron.co.jp)の「在庫状況/標準価格照会」をご覧ください。

詳細情報

定格/仕様

情報更新：2024/12/23

定格電源電圧	AC24~230V 50/60 Hz DC24~48V リップル20%以下
許容電圧変動範囲	定格電圧の85~110%
入力信号	スタート
入力方式	電圧入力
電圧入力	Hレベル: AC20.4~253V/DC20.4~52.8V Lレベル: AC/DC0~2.4V
消費電力	32VA以下(AC230V時) 3.0W以下(AC230V時)/0.7W以下(DC24V時)/1.4W以下(DC48V時)
復帰電圧	DC/AC2.4V以下
時間レンジ数	7
動作モード	オンディレー、フリッカオフスタート、フリッカオンスタート、シグナルオン/オフディレー、シグナルオフディレー、インターバル、ワンショット出力
制御出力 (種類)	限時リレー 1c
制御出力 (接点出力)	抵抗負荷: AC250V 5A(cosφ=1)/DC30V 5A/DC125V 0.15A以下 誘導負荷: AC250V 1A (cosφ=0.3) 最小適用負荷 DC5V 10mA (P水準、参考値)
周囲温度範囲	使用時: -10~55°C (ただし、氷結しないこと) 保存時: -25~65°C (ただし、氷結しないこと)
周囲湿度範囲	使用時: 35~85%
動作時間のばらつき	±1%以下 (最大目盛りに対する割合) 1.2sレンジでは±1%±10ms以下
セット誤差	±10% (最大目盛りに対する割合)±0.05s以下
電圧の影響	±0.7%以下 (最大目盛りに対する割合) 1.2sレンジでは±0.7%±10ms以下
温度の影響	±5%以下 (最大目盛りに対する割合) 1.2sレンジでは±5%±10ms以下
絶縁抵抗	100MΩ以上 (DC500Vメガにて)
耐電圧	充電金属部と非充電金属部間: AC2000V 50/60Hz 1min 制御出力と操作回路間: AC2000V 50/60Hz 1min 非連続接点間: AC1000V 50/60Hz 1min
インパルス電圧	電源端子間: 5kV 導電部端子と露出した非充電金属部間: 5kV
耐ノイズ	ノイズシミュレータによる方形波ノイズ(パルス幅 100ns/1μs、立ち上がり1ns) ±1.5kV

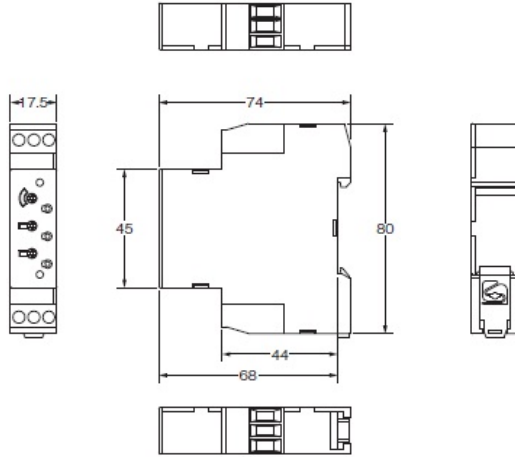
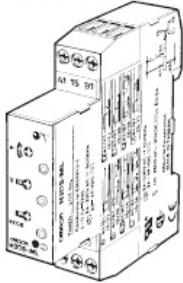
静電気耐力	4kV(誤動作)、8kV(破壊)
耐振動	耐久: 10~55Hz 片振幅 0.75mm 3方向 各2h 誤動作: 10~55Hz 片振幅 0.5mm 3方向 各10min
耐衝撃	耐久: 1000m/s ² 、6方向 各3回 誤動作: 100m/s ² 、6方向 各3回
寿命 (リレー出力)	電氣的: 10万回以上(AC250V 5A、抵抗負荷、開閉ひん度360回/h) 機械的: 1000万回以上(無負荷、開閉ひん度1800回/h)
保護構造	IP30(端子部はIP20)
外部接続方法	端子台
質量	約100g

外形図

情報更新：2024/12/23

外形図

形H3DS-ML
形H3DS-SL
形H3DS-AL



注1. 端子の接続は、2.5mm²以下の単線または絶縁スリーブ付きのバー端子を使用してください。
接続後の耐電圧を確保するために端子へ挿入する露出導電部の長さは8mm以下としてください。



2.5mm²以下の単線の場合
絶縁スリーブ付きのバー端子の場合

8mm以下 8mm以下

〈バー端子おすすめ品〉
フェニックスコンタクト社
・AI※※※シリーズ
・ALTWIN※※※シリーズ

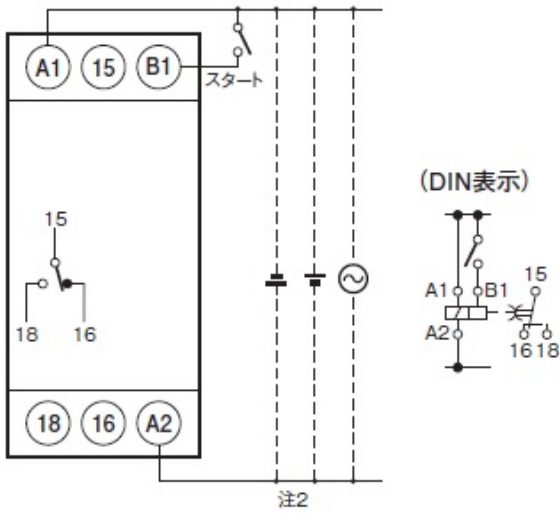
注2. ねじ締めつけトルク
推奨トルク：0.49N・m
最大トルク：0.98N・m max


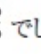
端子配置

情報更新：2024/12/23

端子配置

形H3DS-ML



- 注1. 従来タイマの限時接点の表現は  ですが、形H3DSは動作モードがマルチのため接点シンボルは  と表現しています。
- 注2. 電源端子には極性がありません。

レンジと時間設定範囲

情報更新：2024/12/23

レンジと時間設定範囲

目盛数字	時間レンジ	設定範囲
12	0.1s	0.1s～1.2s
	1s	1s～12s
	0.1m	0.1min～1.2min
	1m	1min～12min
	0.1h	0.1h～1.2h
	1h	1h～12h
	10h	10h～120h

注. 目盛を0方向へ回し切って設定することで瞬時出力します。シーケンスチェックにご利用ください。

動作チャート

動作チャート

情報更新：2024/12/23

■動作チャート

形H3DS-SL/ALにはスタート入力はありません。電源スタートとなります。

<p>Aモード：オンディレー</p>	<p>基本動作</p> <p>電源</p> <p>スタート入力</p> <p>出力</p> <p>※パワーオンディレー動作でお使いの際は、スタート入力(St)を短絡してください。電源投入と同時に計時が始まります。</p> <p>※計時のスタート入力は無効です。</p>
<p>Bモード：フリッカオフスタート</p>	<p>基本動作</p> <p>電源</p> <p>スタート入力</p> <p>出力</p> <p>※電源スタートでお使いの際は、スタート入力(St)を短絡してください。電源投入と同時に計時が始まります。</p> <p>※計時のスタート入力は無効です。</p>
<p>B2モード：フリッカオンスタート</p>	<p>基本動作</p> <p>電源</p> <p>スタート入力</p> <p>出力</p> <p>※電源スタートでお使いの際は、スタート入力(St)を短絡してください。電源投入と同時に計時が始まります。</p> <p>※計時のスタート入力は無効です。</p>
<p>Cモード：信号オン/オフディレー</p>	<p>基本動作</p> <p>電源</p> <p>スタート入力</p> <p>出力</p> <p>※計時のスタート入力は有効です。</p>
<p>Dモード：信号オフディレー</p>	<p>基本動作</p> <p>電源</p> <p>スタート入力</p> <p>出力</p> <p>※計時のスタート入力は有効です。</p>
<p>Eモード：インターバル</p>	<p>基本動作</p> <p>電源</p> <p>スタート入力</p> <p>出力</p> <p>※電源スタートでお使いの際は、スタート入力(St)を短絡してください。電源投入と同時に計時が始まります。</p> <p>※計時のスタート入力は有効です。</p>
<p>Gモード：信号オン/オフディレー</p>	<p>基本動作</p> <p>電源</p> <p>スタート入力</p> <p>出力</p> <p>※計時のスタート入力は有効です。</p>
<p>Jモード：ワンショット出力(オンディレー)</p>	<p>基本動作</p> <p>電源</p> <p>スタート入力</p> <p>出力</p> <p>※電源スタートでお使いの際は、スタート入力(St)を短絡してください。電源投入と同時に計時が始まります。</p> <p>※計時のスタート入力は有効です。</p>

注1. 復帰時間は0.1s以上、最小信号入力時間は0.05s以上とってください。
注2. tはセット時間、t-aはセット時間以内をあらわします。

RoHS/REACH対応状況

情報更新：2026/6/03

EU RoHS

対応状況 ※1	対応予定月 ※2	非含有証明書 ※3
 対応済み		ダウンロードはこちら

中国 RoHS

中国 RoHS表 ※1※2										
Pb	Hg	Cd	Cr(VI)	PBBs	PBDEs	DBP	DIBP	BBP	DEHP	環境保護 使用期限
X	0	0	0	0	0	0	0	0	0	10

- ・“対応済み”や非含有の記載がされた商品であっても、流通在庫等で未対応品が混在する可能性があります。
- ・非含有品が必要な際は、弊社営業部門もしくは販売店へお問い合わせください。

[この製品のRoHS/REACH対応状況ページへ>](#)

注意事項・凡例

”対応済み”で記載される商品であっても、流通在庫等で未対応品が混在する可能性があります。
非含有品が必要な際は、弊社営業部門もしくは販売店へお問い合わせください。

※1 対応状況

- ・  対応済み : EU RoHS指令（10物質）の非含有に対応した製品が提供可能な商品です。
- ・ 対応予定 : EU RoHS指令（10物質）の非含有に対応した製品に切り替える予定のある商品です。
- ・ 対応予定なし : EU RoHS指令（10物質）の非含有に非対応の商品で、対応品を出す予定はありません。
- ・ 調査・確認中 : EU RoHS指令（10物質）の非含有の対応状況を調査中または確認中の商品です。
- ・ 非該当品 : ライセンス料など無形物で、有害物質有無と関係のない商品です。

仕入先様の事情により、非含有部品としていたものが、含有品と判明した場合などやむを得ず変更することがあります。

* EU RoHS指令（10物質）：

鉛(Pb) 1000ppm以下、水銀(Hg) 1000ppm以下、カドミウム(Cd) 100ppm以下、六価クロム(Cr(VI)) 1000ppm以下、
ポリ臭化ビフェニル類(PBB) 1000ppm以下、ポリ臭化ジフェニルエーテル類(PBDE) 1000ppm以下、
フタル酸ビス(2-エチルヘキシル) (DEHP)(別名：DOP) 1000ppm以下、フタル酸ブチルベンジル (BBP) 1000ppm以下、
フタル酸ジブチル (DBP) 1000ppm以下、フタル酸ジイソブチル (DIBP) 1000ppm以下
但し、RoHS指令で産業用監視および制御機器に対する適用除外項目は除く。
フタル酸エステル類の4物質については閾値を超える意図的な使用がないことを確認しています。

※2 対応予定月

部品在庫の切り替え状況などにより、予定月が前後することがあります。

※3 非含有証明書ダウンロード

下記の非含有証明書をダウンロードすることができます。

- ・ EU RoHS指令（10物質）の非含有証明書
- ・ 49物質の非含有証明書（当社基準）

※ 本証明書は発行日時時点で非含有を証明するもので、過去に遡って非含有を証明するものではありません。

また、RoHS指令のフタル酸エステル類4物質の対応では、対応完了までの期間は出荷製品に未対応品が混在することから備考欄に
対応日を記載しておりました。

既に当社にて対応品への在庫切替を完了していることから、特段のことがない限り、2022年1月12日より割愛しております。

規格認証/適合状況

UL認証	CSA認証	CEマーキング	CCC認証	電波法
Yes	Yes	Yes	No	N/A

LR型式承認 (イギリス 船舶規格)	DNV型式承認 (ノルウェー 船舶規格)	BV型式承認 (フランス 船舶規格)	KR型式承認 (韓国 船舶規格)	NK型式承認 (日本 船舶規格)	ABS型式承認 (アメリカ 船舶規格)
Yes	No	No	No	No	No

[この製品の規格認証/適合状況ページへ>](#)
[その他の認証はこちらのページからご検索ください>](#)