

ソリッドステート・タイマ

H3CA-8 AC200/220/240

No Image
Available

商品概要

ソリッドステート・タイマ, パワーオンディレー, 限時2c, 時間仕様 0.1s~9990h, 8ピン, 埋込み/表面取りつけ, AC200/220/240V

販売状況

2026/06/22 00:00 情報更新

販売状況	受注終了
受注終了日	2026年1月

推奨代替品の最新情報につきましては、当社Webサイト(www.fa.omron.co.jp)の「生産終了品/推奨代替品」をご覧ください。
在庫状況/標準価格の最新情報につきましては、当社Webサイト(www.fa.omron.co.jp)の「在庫状況/標準価格照会」をご覧ください。

詳細情報

定格/性能

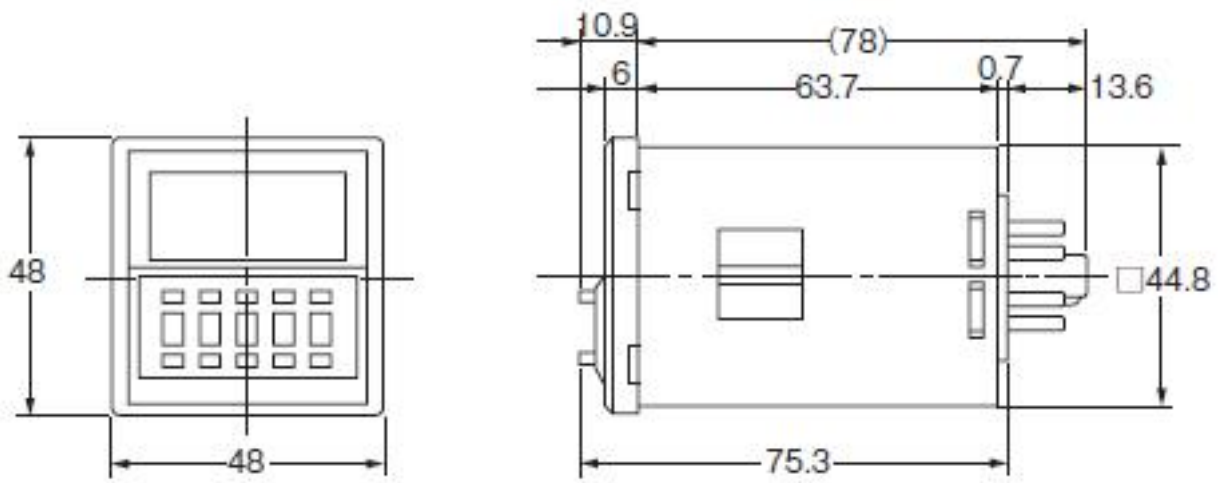
情報更新：2025/11/04

電源電圧	AC200/220/240V (50/60 Hz)
許容電圧変動範囲	定格電源電圧の85～110 %
消費電力	約10VA/約1W
時間仕様 (レンジ数)	7
設定時間範囲 (各レンジ)	0.1～99.9s 1～999s 0.1～99.9min 1～999min 0.1～99.9h 1～999h 10～9990h
入力方式	無電圧入力(短絡・開放)
出力モード	A: パワーオンディレー
制御出力 (接点出力)	限時2c 抵抗負荷: AC250V 3A 最小適用負荷: DC5V 10mA (P水準、参考値)
復帰方式	自己復帰
電源リセット	復帰時間: 0.1s以下
表示方式	LCD 3桁
使用温度範囲	-10～55°C (ただし、氷結しないこと)
使用湿度範囲	35～85%
動作時間のばらつき	±0.3%±0.05s以下(セット値に対する割合)
セット誤差	±0.5%±0.05s以下(セット値に対する割合)
電圧の影響	±0.3%±0.05s以下(セット値に対する割合)
温度の影響	±0.3%±0.05s以下(セット値に対する割合)
絶縁抵抗	100MΩ以上 (DC500Vメガにて)
耐電圧	充電金属部と非充電金属部間: AC2000V 50/60Hz 1min 制御出力と操作回路間: AC2000V 50/60Hz 1min 非連続接点間: AC1000V 50/60Hz 1min
インパルス電圧	電源端子間: 5kV 導電部端子と露出した非充電金属部間: 5kV
耐振動	耐久: 10～55Hz 片振幅 0.75mm 3方向 各1h 誤動作: 10～55Hz 片振幅 0.5mm 3方向 各10min
耐衝撃	耐久: 1000m/s ² 、6方向 各3回 誤動作: 100m/s ² 、6方向 各3回

寿命	電氣的: 10万回以上(AC250V 3A 抵抗負荷 開閉ひん度 1800回/h) 機械的: 1000万回以上(無負荷 開閉ひん度1800回/h)
保護構造	IP40
取り付け方法	埋込み取り付け、表面取り付け(共用)
外部接続方式	8ピンソケット
適用ソケット	P2CF-08、P2CF-08-E、P3G-08、PL08
オプション品	軟質カバー: Y92A-48D 硬質カバー: Y92A-48B 埋込み取り付け用アダプタ: Y92F-30/Y92F-70/Y92F-71

外形図

情報更新：2025/11/04

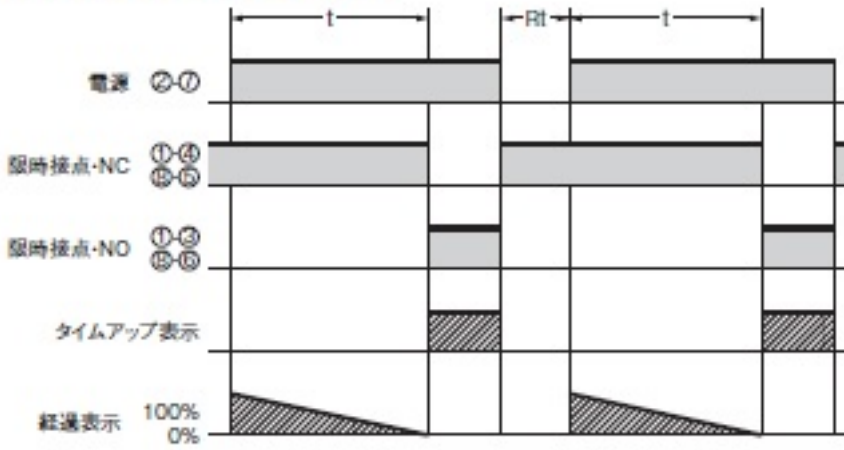


動作チャート

情報更新：2025/11/04

注. 復帰時間 Rt は0.1s以上とってください。

形H3CA-8、形H3CA-8-306



電氣的寿命曲線

情報更新：2025/11/04



DC125V cosφ = 1で0.15A max.開閉可(寿命10万回)
L/R = 7msで0.1A max.開閉可(寿命10万回)

RoHS/REACH対応状況

情報更新：2026/6/17

H3CA-8 AC200/220/240のRoHS対応状況については、営業部門もしくは販売店にお問い合わせください。

注意事項・凡例

”対応済み”で記載される商品であっても、流通在庫等で未対応品が混在する可能性があります。
非含有品が必要な際は、弊社営業部門もしくは販売店へお問い合わせください。

※1 対応状況

- ・  対応済み : EU RoHS指令（10物質）の非含有に対応した製品が提供可能な商品です。
- ・ 対応予定 : EU RoHS指令（10物質）の非含有に対応した製品に切り替える予定のある商品です。
- ・ 対応予定なし : EU RoHS指令（10物質）の非含有に非対応の商品で、対応品を出す予定はありません。
- ・ 調査・確認中 : EU RoHS指令（10物質）の非含有の対応状況を調査中または確認中の商品です。
- ・ 非該当品 : ライセンス料など無形物で、有害物質有無と関係のない商品です。

仕入先様の事情により、非含有部品としていたものが、含有品と判明した場合などやむを得ず変更することがあります。

* EU RoHS指令（10物質）：

鉛(Pb) 1000ppm以下、水銀(Hg) 1000ppm以下、カドミウム(Cd) 100ppm以下、六価クロム(Cr(VI)) 1000ppm以下、
ポリ臭化ビフェニル類(PBB) 1000ppm以下、ポリ臭化ジフェニルエーテル類(PBDE) 1000ppm以下、
フタル酸ビス(2-エチルヘキシル) (DEHP)(別名：DOP) 1000ppm以下、フタル酸ブチルベンジル (BBP) 1000ppm以下、
フタル酸ジブチル (DBP) 1000ppm以下、フタル酸ジイソブチル (DIBP) 1000ppm以下
但し、RoHS指令で産業用監視および制御機器に対する適用除外項目は除く。
フタル酸エステル類の4物質については閾値を超える意図的な使用がないことを確認しています。

※2 対応予定月

部品在庫の切り替え状況などにより、予定月が前後することがあります。

※3 非含有証明書ダウンロード

下記の非含有証明書をダウンロードすることができます。

- ・ EU RoHS指令（10物質）の非含有証明書
- ・ 49物質の非含有証明書（当社基準）

※ 本証明書は発行日時時点で非含有を証明するもので、過去に遡って非含有を証明するものではありません。

また、RoHS指令のフタル酸エステル類4物質の対応では、対応完了までの期間は出荷製品に未対応品が混在することから備考欄に
対応日を記載しておりました。

既に当社にて対応品への在庫切替を完了していることから、特段のことがない限り、2022年1月12日より割愛しております。

規格認証/適合状況

UL認証	CSA認証	CEマーキング適合	CCC認証	電波法
Yes	Yes	Yes	No	N/A

LR型式承認 (イギリス 船舶規格)	DNV型式承認 (ノルウェー 船舶規格)	BV型式承認 (フランス 船舶規格)	KR型式承認 (韓国 船舶規格)	NK型式承認 (日本 船舶規格)	ABS型式承認 (アメリカ 船舶規格)
Yes	No	No	No	Yes	No

[この製品の規格認証/適合状況ページへ>](#)
[その他の認証はこちらのページからご検索ください>](#)