

ソリッドステート・タイマ

H3CA-8H AC200/220/240

No Image
Available

商品概要

Solid-state Timer, Power ON-delay, Time-limit contact SPDT/Instantaneous contact SPDT, Time range: 0.1 s to 9990 h, 8-pin, Flush or Surface mounting, 200/220/240 VAC

販売状況

2026/03/30 00:00 情報更新

販売状況	受注終了
受注終了日	2026年1月

推奨代替品の最新情報につきましては、当社Webサイト(www.fa.omron.co.jp)の「生産終了品/推奨代替品」をご覧ください。
在庫状況/標準価格の最新情報につきましては、当社Webサイト(www.fa.omron.co.jp)の「在庫状況/標準価格照会」をご覧ください。

詳細情報

Ratings/Performance

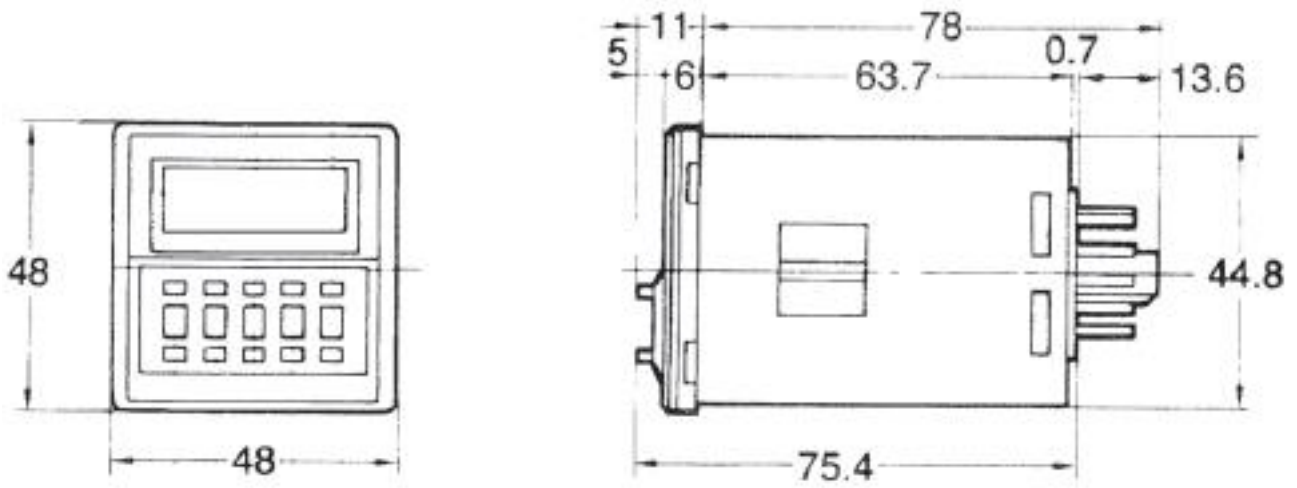
情報更新：2025/11/04

Rated supply voltage	200/220/240 VAC (50/60 Hz)
Operating voltage range	85 to 110% of rated supply voltage
Power consumption	Approx. 10 VA/Approx. 1.5 W
Time ranges (Number of ranges)	7
Time ranges	0.1 to 99.9 s 1 to 999 s 0.1 to 99.9 min 1 to 999 min 0.1 to 99.9 h 1 to 999 h 10 to 9990 h
Input method	No-voltage input (open and short-circuit)
Output modes	A: Power ON delay
Control output (Contact output)	Time-limit SPDT + instantaneous SPDT Resistive load: 3 A at 250 VAC Minimum applicable load: 100 mA at 5 VDC (failure level: P Reference value)
Reset system	Self-reset
Power reset	Reset time: 0.1 s max.
Display method	LCD 3 digit
Ambient temperature (Operating)	-10 to 55 °C (with no icing)
Ambient humidity (Operating)	35 to 85 %
Accuracy of operating time	±0.3% ±0.05 s (The values are based on the set value.)
Setting error	±0.5% ±0.05 s (The values are based on the set value.)
Influence of voltage	±0.3% ±0.05 s (The values are based on the set value.)
Influence of temperature	±0.3% ±0.05 s (The values are based on the set value.)
Insulation resistance	100 MΩ min. (at 500 VDC)
Dielectric strength	Between current carrying metal parts and non-current carrying metal parts: 2000 VAC 50/60 Hz 1 min Between control output terminals and operating circuit: 2000 VAC 50/60 Hz 1 min Between non-continuous contacts: 1000 VAC 50/60 Hz 1 min
Impulse withstand voltage	Between power terminals: 5 kV Between current carrying terminals and exposed non-current carrying metal parts: 5 kV
Vibration resistance	Destruction: 10 to 55 Hz, 0.75 mm single amplitude each in 3 directions for 1 hour Malfunction: 10 to 55 Hz, 0.5 mm single amplitude each in 3 directions for 10 min

Shock resistance	Destruction: 1,000 m/s ² , 3 times each in 6 directions Malfunction: 100 m/s ² , 3 times each in 6 directions
Life expectancy	Electrical: 100,000 operations min. (3 A at 250 VAC resistive load at 1800 operations/h) Mechanical: 10 million operations min. (under no load at 1,800 operations/h)
Degree of protection	IP40
Mounting method	Flush mounting / Surface mounting
External connection method	8-pin round socket
Applicable socket	P2CF-08, P2CF-08-E, P3G-08, PL08
Accessory (sold separately)	Soft Cover: Y92A-48D Hard Cover: Y92A-48B Flush mounting adapter: Y92F-30/Y92F-70/Y92F-71

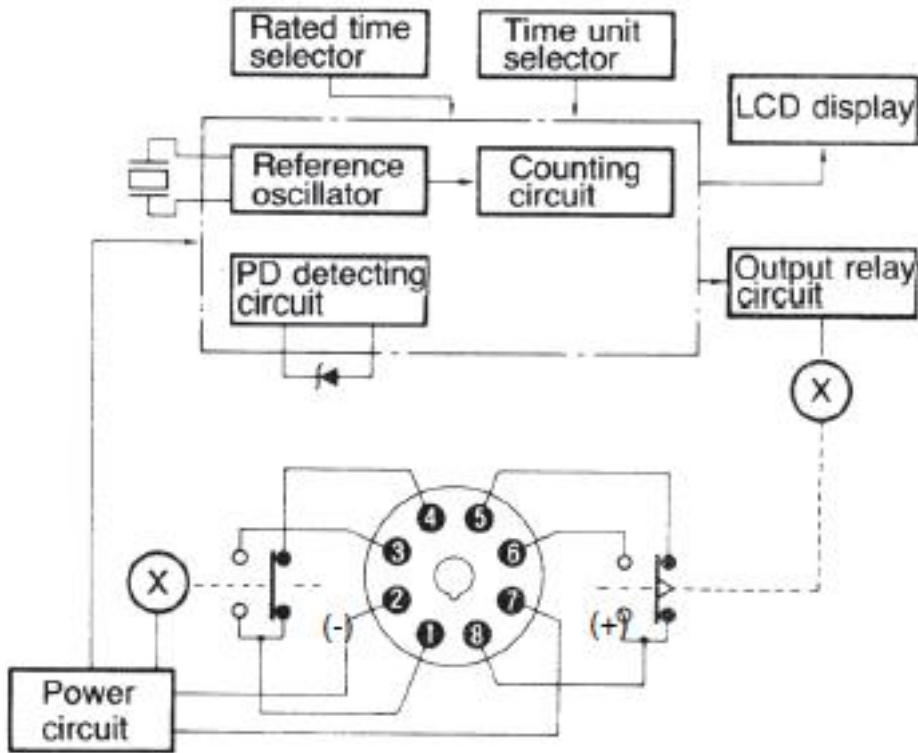
Dimensions

情報更新：2025/11/04



Block diagram

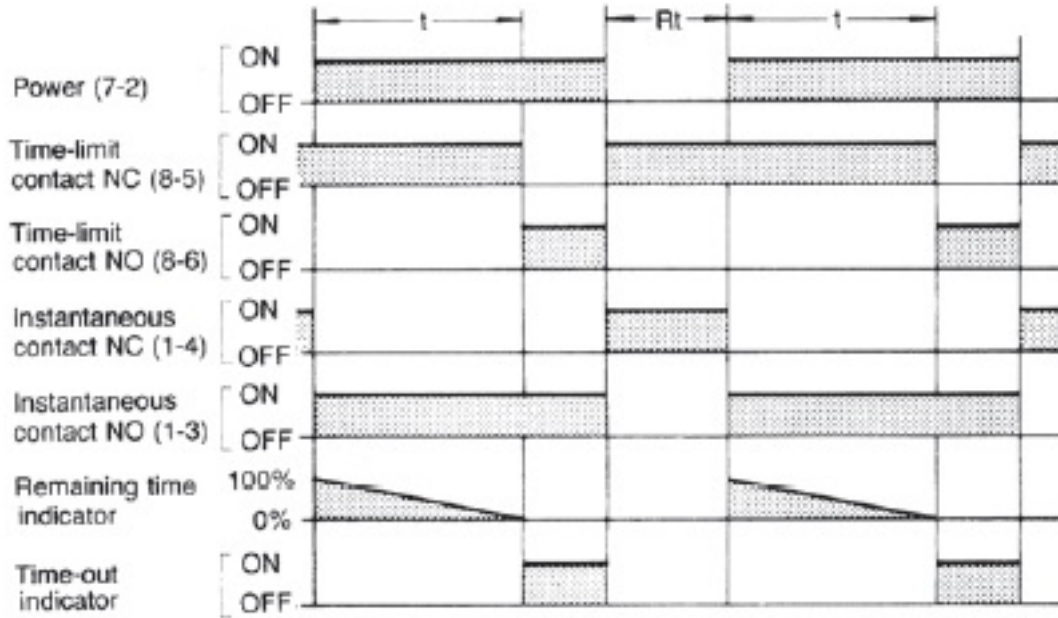
情報更新：2025/11/04



Operating chart

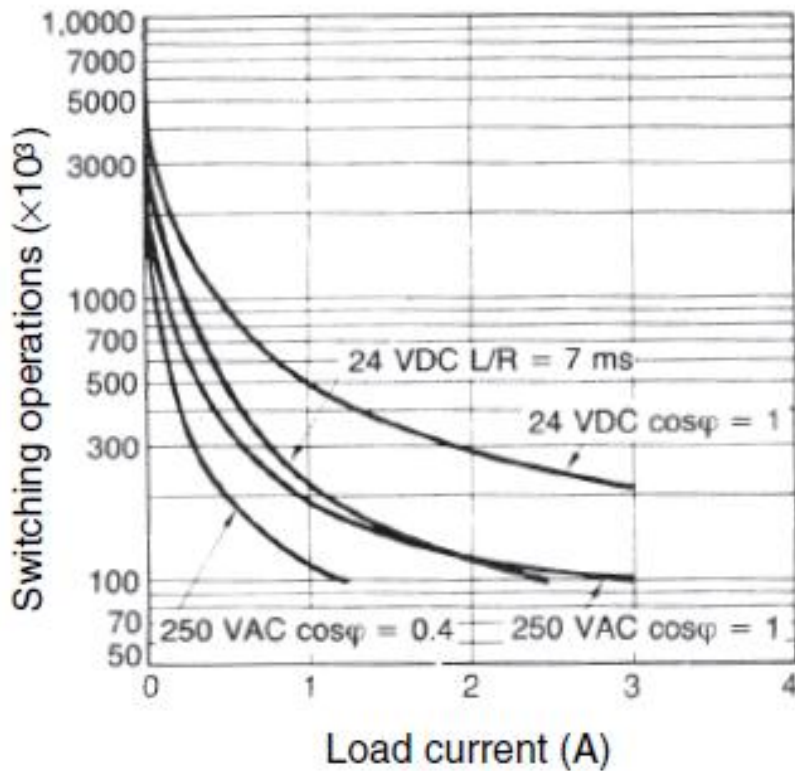
情報更新：2025/11/04

H3CA-8H



Electrical life

情報更新：2025/11/04



Reference: A maximum current of 0.15 A can be switched at 125 VDC ($\cos\phi = 1$).
Maximum current of 0.1 A can be switched if L/R is 7 ms. In both cases, a life of 100,000 operations can be expected.

- Note:**
1. The H3CA Series has been tested for the following: impulse voltages, noise (via noise simulator, for L loads, and for relay oscillation), and resistance to static electricity.
 2. Minimum applicable load (P reference values):
H3CA-A(FA), H3CA-8H: 100 mA at 5 VDC
H3CA-8: 10 mA at 5 VDC

RoHS/REACH対応状況

情報更新：2026/4/01

H3CA-8H AC200/220/240のRoHS対応状況については、営業部門もしくは販売店にお問い合わせください。

注意事項・凡例

”対応済み”で記載される商品であっても、流通在庫等で未対応品が混在する可能性があります。
非含有品が必要な際は、弊社営業部門もしくは販売店へお問い合わせください。

※1 対応状況

- ・  対応済み : EU RoHS指令（10物質）の非含有に対応した製品が提供可能な商品です。
- ・ 対応予定 : EU RoHS指令（10物質）の非含有に対応した製品に切り替える予定のある商品です。
- ・ 対応予定なし : EU RoHS指令（10物質）の非含有に非対応の商品で、対応品を出す予定はありません。
- ・ 調査・確認中 : EU RoHS指令（10物質）の非含有の対応状況を調査中または確認中の商品です。
- ・ 非該当品 : ライセンス料など無形物で、有害物質有無と関係のない商品です。

仕入先様の事情により、非含有部品としていたものが、含有品と判明した場合などやむを得ず変更することがあります。

* EU RoHS指令（10物質）：

鉛(Pb) 1000ppm以下、水銀(Hg) 1000ppm以下、カドミウム(Cd) 100ppm以下、六価クロム(Cr(VI)) 1000ppm以下、
ポリ臭化ビフェニル類(PBB) 1000ppm以下、ポリ臭化ジフェニルエーテル類(PBDE) 1000ppm以下、
フタル酸ビス(2-エチルヘキシル) (DEHP)(別名：DOP) 1000ppm以下、フタル酸ブチルベンジル (BBP) 1000ppm以下、
フタル酸ジブチル (DBP) 1000ppm以下、フタル酸ジイソブチル (DIBP) 1000ppm以下
但し、RoHS指令で産業用監視および制御機器に対する適用除外項目は除く。
フタル酸エステル類の4物質については閾値を超える意図的な使用がないことを確認しています。

※2 対応予定月

部品在庫の切り替え状況などにより、予定月が前後することがあります。

※3 非含有証明書ダウンロード

下記の非含有証明書をダウンロードすることができます。

- ・ EU RoHS指令（10物質）の非含有証明書
- ・ 49物質の非含有証明書（当社基準）

※ 本証明書は発行日時時点で非含有を証明するもので、過去に遡って非含有を証明するものではありません。

また、RoHS指令のフタル酸エステル類4物質の対応では、対応完了までの期間は出荷製品に未対応品が混在することから備考欄に
対応日を記載しておりました。

既に当社にて対応品への在庫切替を完了していることから、特段のことがない限り、2022年1月12日より割愛しております。

規格認証/適合状況

UL認証	CSA認証	CEマーキング適合	CCC認証	電波法
Yes	Yes	Yes	No	N/A

LR型式承認 (イギリス 船舶規格)	DNV型式承認 (ノルウェー 船舶規格)	BV型式承認 (フランス 船舶規格)	KR型式承認 (韓国 船舶規格)	NK型式承認 (日本 船舶規格)	ABS型式承認 (アメリカ 船舶規格)
Yes	No	No	No	Yes	No

[この製品の規格認証/適合状況ページへ>](#)
[その他の認証はこちらのページからご検索ください>](#)