

リレーターミナル

# G70D-FOM16 DC24

No Image  
Available

## 商品概要

リレーターミナル（フラットタイプ）, パワーMOS FETリレー出力, 16点, NPN対応（+コモン）

## 販売状況

2026/03/30 00:00 情報更新

販売状況	販売中
機種区分	受注生産機種
標準価格(税別)	¥ 51,500

推奨代替品の最新情報につきましては、当社Webサイト([www.fa.omron.co.jp](http://www.fa.omron.co.jp))の「生産終了品/推奨代替品」をご覧ください。  
在庫状況/標準価格の最新情報につきましては、当社Webサイト([www.fa.omron.co.jp](http://www.fa.omron.co.jp))の「在庫状況/標準価格照会」をご覧ください。

# 詳細情報

## 定格/性能

情報更新：2025/09/10

### 定格

出力方式	パワーMOS FETリレー出力	
接点構成	1a×16	
搭載リレー/SSR	G3DZ	
I/O点数	16点	
コイル	コイル定格	DC24V
	定格電流	8.2mA±20%
	コイル抵抗	DC24V
	動作電圧	DC19.2V以下
	復帰電圧	DC1V以上
接点	定格負荷	AC3~264V 50/60Hz 100μA~0.3A DC3~125V 100μA~0.3A

### 性能

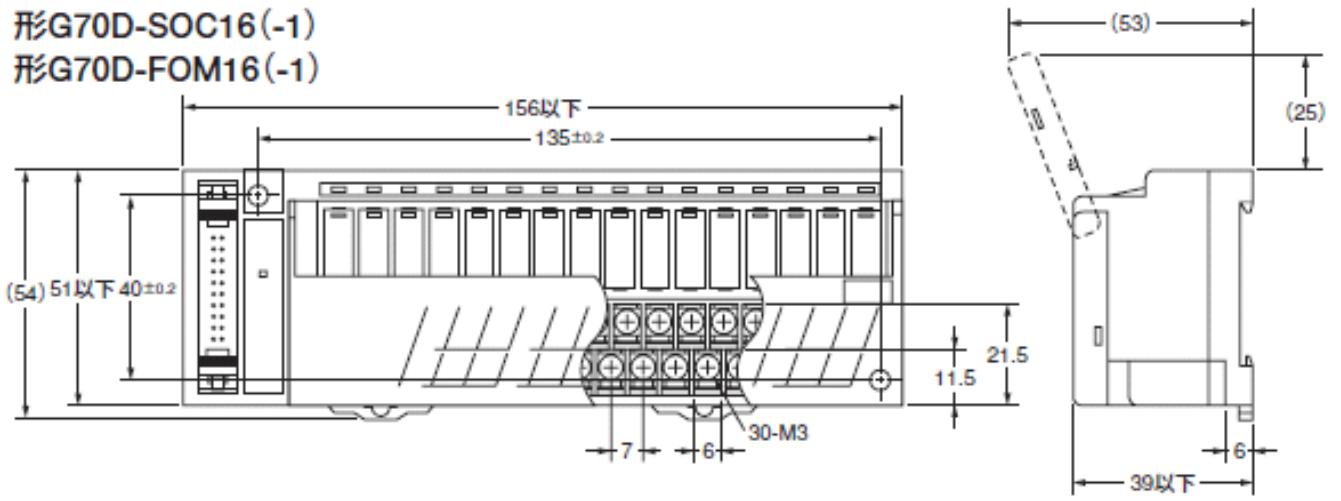
動作時間	6ms以下
復帰時間	10ms以下
絶縁抵抗	100MΩ以上 (DC500Vメガにて)
耐電圧	入力と出力間: AC2000V 50/60Hz 1min
耐振動	耐久: 10~55~10Hz 片振幅 0.5mm (複振幅1.0mm) 誤動作: 10~55~10Hz 片振幅 0.375mm (複振幅0.75mm)
耐衝撃	耐久: 300m/s <sup>2</sup> 誤動作: 100m/s <sup>2</sup>
表示灯	動作表示LED (橙)、電源 (緑)
コイルサージ吸収機能	ダイオード (600V、1A)
使用温度範囲	0~55°C
保存温度範囲	-20~65°C
使用湿度範囲	35~85%
質量	約200g
取り付け方法	DINレール取りつけ、ねじ取りつけ共用



# 外形図

情報更新：2025/09/10

外形図



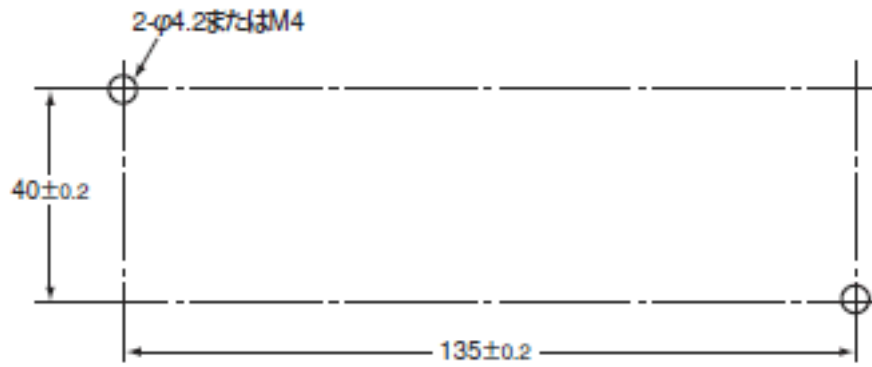
# 取り付け穴寸法

情報更新：2025/09/10

取り付け穴寸法

形G70D-SOC16(-1)

形G70D-FOM16(-1)      取り付け穴加工寸法



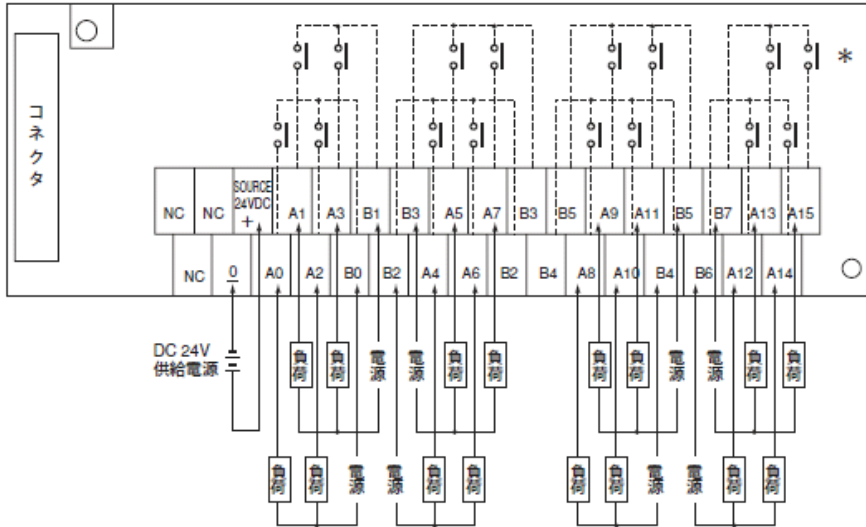
# 端子配置

情報更新：2025/09/10

## 端子配置

形G70D-SOC16(-1)

形G70D-FOM16(-1)



- 注1. -----は内部回路です。  
 注2. B2、B3、B4、B5端子は各2ヶ所ずつあります。  
 どちらか一方に電源を接続ください。  
 \* 左図は形G70D-SOC16(-1)(形G6Dリレー搭載  
 タイプ)のものです。  
 形G70D-FOM16(-1)については、この部分に  
 形G3DZパワーMOS FETリレーが搭載されま  
 す。

## RoHS/REACH対応状況

情報更新：2026/4/15

### EU RoHS

対応状況 ※1	対応予定月 ※2	非含有証明書 ※3
 対応済み		<a href="#">ダウンロードはこちら</a>

### 中国 RoHS

中国 RoHS表 ※1※2										
Pb	Hg	Cd	Cr(VI)	PBBs	PBDEs	DBP	DIBP	BBP	DEHP	環境保護 使用期限
X	0	0	0	0	0	0	0	0	0	10

- ・“対応済み”や非含有の記載がされた商品であっても、流通在庫等で未対応品が混在する可能性があります。
- ・非含有品が必要な際は、弊社営業部門もしくは販売店へお問い合わせください。

[この製品のRoHS/REACH対応状況ページへ>](#)

## 注意事項・凡例

”対応済み”で記載される商品であっても、流通在庫等で未対応品が混在する可能性があります。  
非含有品が必要な際は、弊社営業部門もしくは販売店へお問い合わせください。

### ※1 対応状況

- ・  対応済み : EU RoHS指令（10物質）の非含有に対応した製品が提供可能な商品です。
- ・ 対応予定 : EU RoHS指令（10物質）の非含有に対応した製品に切り替える予定のある商品です。
- ・ 対応予定なし : EU RoHS指令（10物質）の非含有に非対応の商品で、対応品を出す予定はありません。
- ・ 調査・確認中 : EU RoHS指令（10物質）の非含有の対応状況を調査中または確認中の商品です。
- ・ 非該当品 : ライセンス料など無形物で、有害物質有無と関係のない商品です。

仕入先様の事情により、非含有部品としていたものが、含有品と判明した場合などやむを得ず変更することがあります。

\* EU RoHS指令（10物質）：

鉛(Pb) 1000ppm以下、水銀(Hg) 1000ppm以下、カドミウム(Cd) 100ppm以下、六価クロム(Cr(VI)) 1000ppm以下、  
ポリ臭化ビフェニル類(PBB) 1000ppm以下、ポリ臭化ジフェニルエーテル類(PBDE) 1000ppm以下、  
フタル酸ビス(2-エチルヘキシル) (DEHP)(別名：DOP) 1000ppm以下、フタル酸ブチルベンジル (BBP) 1000ppm以下、  
フタル酸ジブチル (DBP) 1000ppm以下、フタル酸ジイソブチル (DIBP) 1000ppm以下  
但し、RoHS指令で産業用監視および制御機器に対する適用除外項目は除く。  
フタル酸エステル類の4物質については閾値を超える意図的な使用がないことを確認しています。

### ※2 対応予定月

部品在庫の切り替え状況などにより、予定月が前後することがあります。

### ※3 非含有証明書ダウンロード

下記の非含有証明書をダウンロードすることができます。

- ・ EU RoHS指令（10物質）の非含有証明書
- ・ 49物質の非含有証明書（当社基準）

※ 本証明書は発行日時時点で非含有を証明するもので、過去に遡って非含有を証明するものではありません。

また、RoHS指令のフタル酸エステル類4物質の対応では、対応完了までの期間は出荷製品に未対応品が混在することから備考欄に  
対応日を記載しておりました。

既に当社にて対応品への在庫切替を完了していることから、特段のことがない限り、2022年1月12日より割愛しております。

## 規格認証/適合状況

UL認証	CSA認証	CEマーキング適合	CCC認証	電波法
No	No	No	N/A	N/A

LR型式承認 (イギリス 船舶規格)	DNV型式承認 (ノルウェー 船舶規格)	BV型式承認 (フランス 船舶規格)	KR型式承認 (韓国 船舶規格)	NK型式承認 (日本 船舶規格)	ABS型式承認 (アメリカ 船舶規格)
No	No	No	No	No	No

[この製品の規格認証/適合状況ページへ>](#)  
[その他の認証はこちらのページからご検索ください>](#)