

パワーリレー

# G6B-1114P-FD-US-U DC12

No Image  
Available

## 商品概要

パワーリレー, シングル・ステイブル形, 1極, 1a接点, シングル接点 (基準形), プラスチック・シール形, プリント基板用標準端子形, AgSnIn接点, 超音波洗浄対応形, UL/CSA規格取得, DC12V

## 販売状況

2026/06/02 00:00 情報更新

販売状況	販売中
機種区分	-
標準価格(税別)	オープン価格

推奨代替品の最新情報につきましては、当社Webサイト([www.fa.omron.co.jp](http://www.fa.omron.co.jp))の「生産終了品/推奨代替品」をご覧ください。  
在庫状況/標準価格の最新情報につきましては、当社Webサイト([www.fa.omron.co.jp](http://www.fa.omron.co.jp))の「在庫状況/標準価格照会」をご覧ください。

# 詳細情報

## 定格/性能

情報更新：2024/07/25

### 定格

保護構造		プラスチックシール形
端子構造		プリント基板用端子
コイル	コイル定格	DC12V 16.7mA
	コイル抵抗	720Ω
	動作電圧 (セット電圧)	70%以下
	復帰電圧 (リセット電圧)	10%以上
	最大許容電圧	160% (23°C)
	消費電力	約200mW
接点	定格負荷	AC250V 3A (抵抗負荷) AC250V 2A (誘導負荷 (cosφ=0.4)) DC30V 3A (抵抗負荷) DC30V 2A (誘導負荷 (L/R=7ms))
	接点電圧の最大値	AC380V DC125V
	接点電流の最大値	AC: 5A DC: 5A
	接点構成	1a
	接触機構	シングル
	接点材質	AgSnIn

### 性能

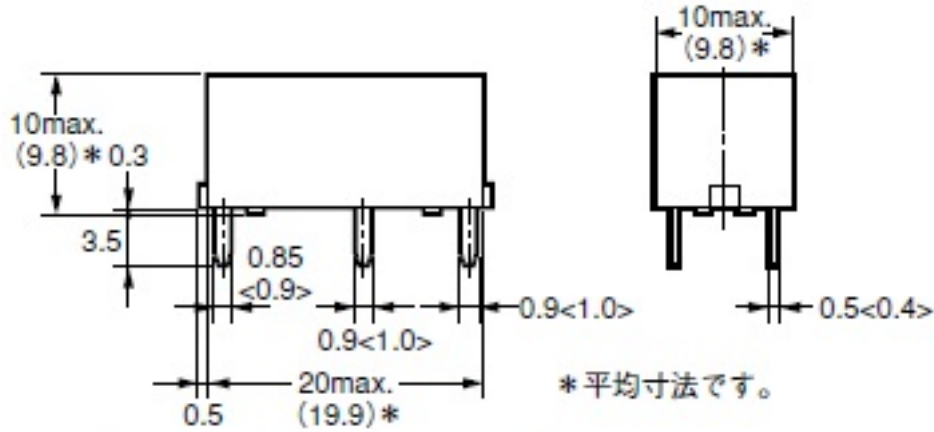
接触抵抗	30mΩ以下 (DC5V 1A 電圧降下法)
動作時間	10ms以下
復帰時間	10ms以下
絶縁抵抗	コイルと接点間: 1000MΩ以上 (DC500V絶縁抵抗計にて) 同極接点間: 1000MΩ以上 (DC500V絶縁抵抗計にて)
耐電圧	コイルと接点間: AC3000V 50/60Hz 1min 同極接点間: AC1000V 50/60Hz 1min
耐振動 (耐久)	10~55~10Hz 片振幅 0.75mm (複振幅 1.5mm)
耐振動 (誤動作)	10~55~10Hz 片振幅 0.75mm (複振幅 1.5mm)
耐衝撃 (耐久)	1000m/s <sup>2</sup>

耐衝撃（誤動作）	100m/s <sup>2</sup>
耐久性（機械的）	5000万回以上（開閉ひん度18,000回/h）
耐久性（電氣的）	10万回以上（定格負荷、開閉ひん度1,800回/h）
故障率	DC5V 10mA（P水準、参考値）（開閉ひん度120回/min）
使用温度範囲	-25～70°C（ただし、氷結、結露しないこと）
使用湿度範囲	5～85%RH
取り付け方法	はんだづけ

## 外形図

情報更新：2024/07/25

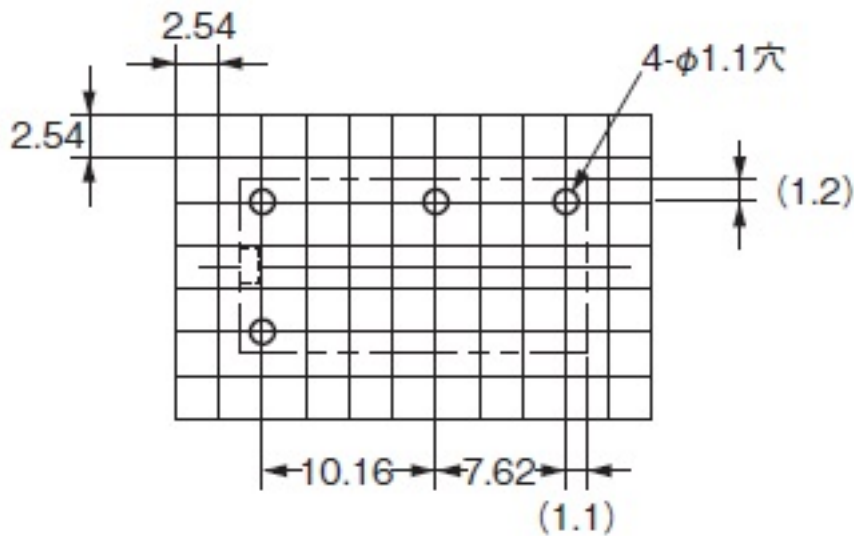
### 外形図



<>内の寸法は形P6Bソケット専用リレー  
形G6B-□□□□P(-FD)-US-P6Bのものです。

### 取り付け穴加工図

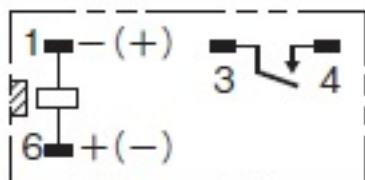
プリント基板加工寸法  
(BOTTOM VIEW)  
寸法公差は±0.1mmです。



## 端子配置/内部接続

情報更新：2024/07/25

端子配置/内部接続



注. コイル極性に注意してください。カッコ内の極性はコイル逆極性形のものとなります。

注. □ ▨ は、商品の方向指示マークを表わします。

## RoHS/REACH対応状況

情報更新：2026/5/20

### EU RoHS

対応状況 ※1	対応予定月 ※2	非含有証明書 ※3
 対応済み		<a href="#">ダウンロードはこちら</a>

### 中国 RoHS

中国 RoHS表 ※1※2										
Pb	Hg	Cd	Cr(VI)	PBBs	PBDEs	DBP	DIBP	BBP	DEHP	環境保護 使用期限
0	0	0	0	0	0	0	0	0	0	e

- ・“対応済み”や非含有の記載がされた商品であっても、流通在庫等で未対応品が混在する可能性があります。
- ・非含有品が必要な際は、弊社営業部門もしくは販売店へお問い合わせください。

[この製品のRoHS/REACH対応状況ページへ>](#)

## 注意事項・凡例

”対応済み”で記載される商品であっても、流通在庫等で未対応品が混在する可能性があります。  
非含有品が必要な際は、弊社営業部門もしくは販売店へお問い合わせください。

### ※1 対応状況

- ・  対応済み : EU RoHS指令（10物質）の非含有に対応した製品が提供可能な商品です。
- ・ 対応予定 : EU RoHS指令（10物質）の非含有に対応した製品に切り替える予定のある商品です。
- ・ 対応予定なし : EU RoHS指令（10物質）の非含有に非対応の商品で、対応品を出す予定はありません。
- ・ 調査・確認中 : EU RoHS指令（10物質）の非含有の対応状況を調査中または確認中の商品です。
- ・ 非該当品 : ライセンス料など無形物で、有害物質有無と関係のない商品です。

仕入先様の事情により、非含有部品としていたものが、含有品と判明した場合などやむを得ず変更することがあります。

\* EU RoHS指令（10物質）：

鉛(Pb) 1000ppm以下、水銀(Hg) 1000ppm以下、カドミウム(Cd) 100ppm以下、六価クロム(Cr(VI)) 1000ppm以下、  
ポリ臭化ビフェニル類(PBB) 1000ppm以下、ポリ臭化ジフェニルエーテル類(PBDE) 1000ppm以下、  
フタル酸ビス(2-エチルヘキシル) (DEHP)(別名：DOP) 1000ppm以下、フタル酸ブチルベンジル (BBP) 1000ppm以下、  
フタル酸ジブチル (DBP) 1000ppm以下、フタル酸ジイソブチル (DIBP) 1000ppm以下  
但し、RoHS指令で産業用監視および制御機器に対する適用除外項目は除く。  
フタル酸エステル類の4物質については閾値を超える意図的な使用がないことを確認しています。

### ※2 対応予定月

部品在庫の切り替え状況などにより、予定月が前後することがあります。

### ※3 非含有証明書ダウンロード

下記の非含有証明書をダウンロードすることができます。

- ・ EU RoHS指令（10物質）の非含有証明書
- ・ 49物質の非含有証明書（当社基準）

※ 本証明書は発行日時時点で非含有を証明するもので、過去に遡って非含有を証明するものではありません。

また、RoHS指令のフタル酸エステル類4物質の対応では、対応完了までの期間は出荷製品に未対応品が混在することから備考欄に  
対応日を記載しておりました。

既に当社にて対応品への在庫切替を完了していることから、特段のことがない限り、2022年1月12日より割愛しております。

## 規格認証/適合状況

G6B-1114P-FD-US-U DC12についての規格認証/適合状況については、「カスタマーサポートセンター  
お客様相談室」または貴社担当オムロン営業員  
または販売店にお問い合わせください。