

スリムI/Oソリッドステート・リレー

# G3RV-ST500-AL AC110



## 商品概要

スリムソリッドステート・リレー+低背ソケット一体型, プッシュインPlus端子, AC出力 (トライアック), ゼロクロス機能なし, AC110V

## 販売状況

2026/05/13 00:00 情報更新

販売状況	販売中
機種区分	受注生産機種
標準価格(税別)	¥ 3,850

推奨代替品の最新情報につきましては、当社Webサイト([www.fa.omron.co.jp](http://www.fa.omron.co.jp))の「生産終了品/推奨代替品」をご覧ください。  
在庫状況/標準価格の最新情報につきましては、当社Webサイト([www.fa.omron.co.jp](http://www.fa.omron.co.jp))の「在庫状況/標準価格照会」をご覧ください。

# 詳細情報

## 定格/性能

情報更新：2025/06/17

### 定格

商品分類	リレー同一形状ソリッドステート・リレー	
絶縁方式	フォト・トライアック・カブラ	
ゼロクロス機能	なし	
動作表示灯	あり	
端子構造	プッシュインPlus端子台	
取り付け方法	DINレール取り付け	
入力	定格入力電圧	AC110V
	定格電流	AC(50Hz): 7.3mA AC(60Hz): 7.3mA
	動作電圧	99V以下
	復帰電圧	1V以上
出力	定格負荷電圧	AC100~240V (50/60Hz)
	負荷電圧範囲	AC75~264V (50/60Hz)
	負荷電流	0.1~2A (使用周囲温度=25°C)
	サージオン電流耐量	30A (60Hz 1サイクル)
	電流二乗積 (I <sup>2</sup> t)	15A <sup>2</sup> s
	適用負荷	負荷容量

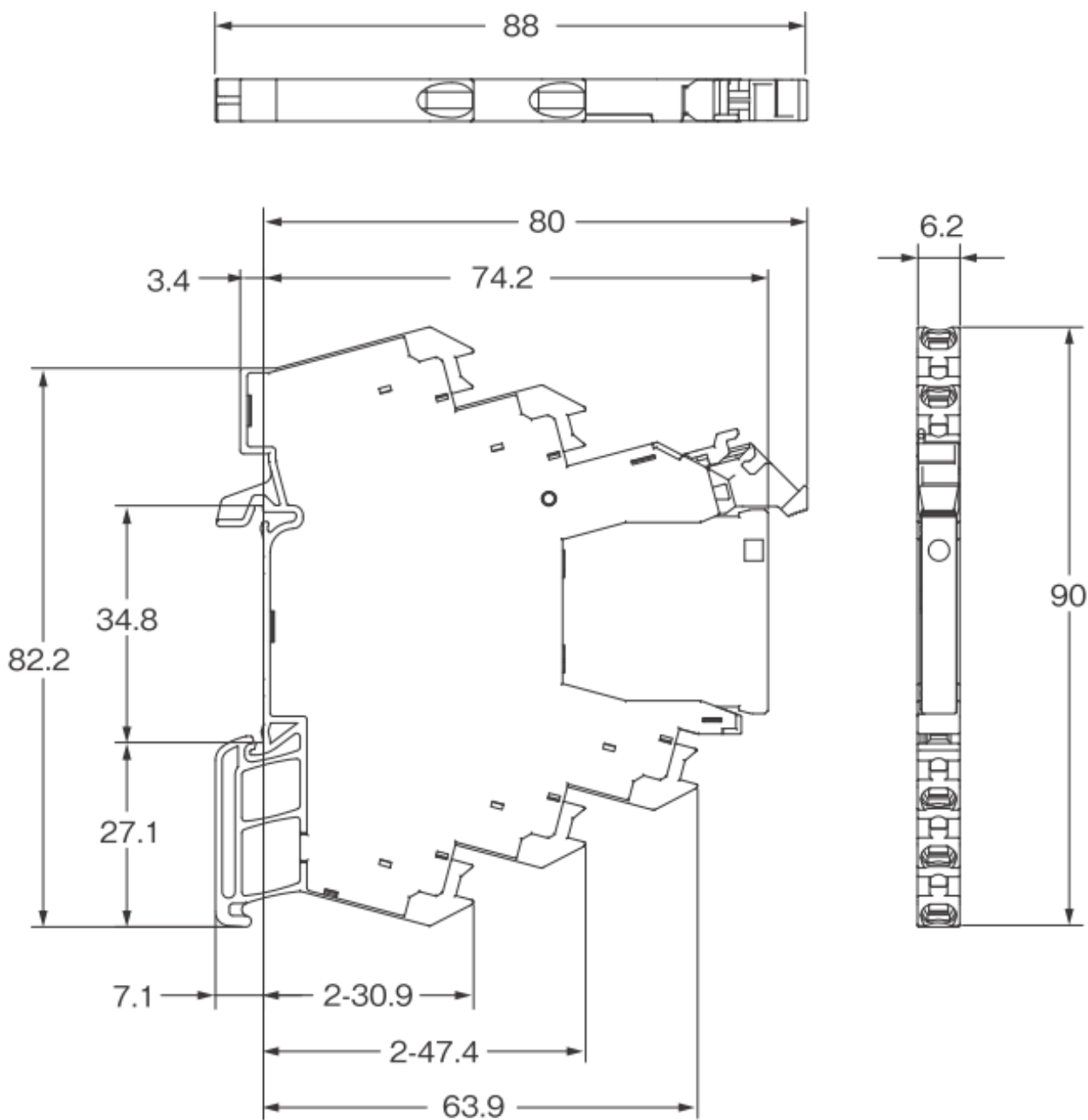
### 性能

動作時間	3ms以下
復帰時間	31ms以下(負荷電源周波数の1/2サイクル+1ms+入力電源周波数の1サイクル)
出力オン電圧降下	1.6V以下 (RMS)
漏れ電流	5mA以下 (AC200V、50/60Hzにて)
絶縁抵抗	100MQ以上 (DC500Vメガにて)
耐電圧	入力と出力間: AC2500V 50/60Hz 1min
耐振動	10~55~10Hz 複振幅 0.70mm
耐衝撃	300m/s <sup>2</sup>

使用周囲温度	-30～55°C (ただし、氷結、結露しないこと)
保存温度	-30～100°C (ただし、氷結、結露しないこと)
使用周囲湿度	45～85%RH
質量	約30g

# 外形図

情報更新：2025/06/17



# 接続図

情報更新：2025/06/17

端子配置/内部接続

- 形G3RV-ST AC/DC24
- 形G3RV-ST AC/DC48
- 形G3RV-ST AC100
- 形G3RV-ST AC110
- 形G3RV-ST AC200
- 形G3RV-ST AC230



## 特性図

情報更新：2025/06/17

### 負荷電流-周囲温度定格

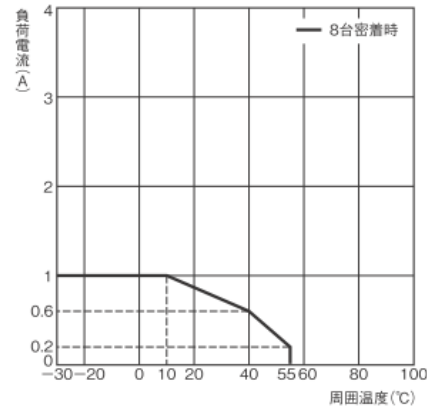
#### ●負荷電流-周囲温度定格

形G3RV-ST700/500-A(L)シリーズ

製品取り付け間隔 10mm(単体)



密着取り付け(8台まで\*)



密着取り付け(5台まで)



\*8台以上取り付けの際は、10mmの間隔をあけてください。  
詳細は、27ページの「●取り付け方法」をご覧ください。

### サージオン電流耐量

#### ●サージオン電流耐量

非繰り返し(繰り返しの場合、破線の突入電流耐量以下としてください。)

形G3RV-ST700/500-A(L)シリーズ



## RoHS/REACH対応状況

情報更新：2026/5/13

### EU RoHS

対応状況 ※1	対応予定月 ※2	非含有証明書 ※3
 対応済み		<a href="#">ダウンロードはこちら</a>

### 中国 RoHS

中国 RoHS表 ※1※2										
Pb	Hg	Cd	Cr(VI)	PBBs	PBDEs	DBP	DIBP	BBP	DEHP	環境保護 使用期限
X	0	0	0	0	0	0	0	0	0	10

- ・“対応済み”や非含有の記載がされた商品であっても、流通在庫等で未対応品が混在する可能性があります。
- ・非含有品が必要な際は、弊社営業部門もしくは販売店へお問い合わせください。

[この製品のRoHS/REACH対応状況ページへ>](#)

## 注意事項・凡例

”対応済み”で記載される商品であっても、流通在庫等で未対応品が混在する可能性があります。  
非含有品が必要な際は、弊社営業部門もしくは販売店へお問い合わせください。

### ※1 対応状況

- ・  対応済み : EU RoHS指令（10物質）の非含有に対応した製品が提供可能な商品です。
- ・ 対応予定 : EU RoHS指令（10物質）の非含有に対応した製品に切り替える予定のある商品です。
- ・ 対応予定なし : EU RoHS指令（10物質）の非含有に非対応の商品で、対応品を出す予定はありません。
- ・ 調査・確認中 : EU RoHS指令（10物質）の非含有の対応状況を調査中または確認中の商品です。
- ・ 非該当品 : ライセンス料など無形物で、有害物質有無と関係のない商品です。

仕入先様の事情により、非含有部品としていたものが、含有品と判明した場合などやむを得ず変更することがあります。

\* EU RoHS指令（10物質）：

鉛(Pb) 1000ppm以下、水銀(Hg) 1000ppm以下、カドミウム(Cd) 100ppm以下、六価クロム(Cr(VI)) 1000ppm以下、  
ポリ臭化ビフェニル類(PBB) 1000ppm以下、ポリ臭化ジフェニルエーテル類(PBDE) 1000ppm以下、  
フタル酸ビス(2-エチルヘキシル) (DEHP)(別名：DOP) 1000ppm以下、フタル酸ブチルベンジル (BBP) 1000ppm以下、  
フタル酸ジブチル (DBP) 1000ppm以下、フタル酸ジイソブチル (DIBP) 1000ppm以下  
但し、RoHS指令で産業用監視および制御機器に対する適用除外項目は除く。  
フタル酸エステル類の4物質については閾値を超える意図的な使用がないことを確認しています。

### ※2 対応予定月

部品在庫の切り替え状況などにより、予定月が前後することがあります。

### ※3 非含有証明書ダウンロード

下記の非含有証明書をダウンロードすることができます。

- ・ EU RoHS指令（10物質）の非含有証明書
- ・ 49物質の非含有証明書（当社基準）

※ 本証明書は発行日時時点で非含有を証明するもので、過去に遡って非含有を証明するものではありません。

また、RoHS指令のフタル酸エステル類4物質の対応では、対応完了までの期間は出荷製品に未対応品が混在することから備考欄に  
対応日を記載しておりました。

既に当社にて対応品への在庫切替を完了していることから、特段のことがない限り、2022年1月12日より割愛しております。

## 規格認証/適合状況

UL認証	CSA認証	CEマーキング	CCC認証	電波法
Yes	Yes	Yes	N/A	N/A

LR型式承認 (イギリス 船舶規格)	DNV型式承認 (ノルウェー 船舶規格)	BV型式承認 (フランス 船舶規格)	KR型式承認 (韓国 船舶規格)	NK型式承認 (日本 船舶規格)	ABS型式承認 (アメリカ 船舶規格)
No	No	No	No	No	No

[この製品の規格認証/適合状況ページへ>](#)  
[その他の認証はこちらのページからご検索ください>](#)