

ヒータ用ソリッドステート・コンタクタ

G3PE-225B-2 DC12-24



商品概要

ヒータ用ソリッドステート・コンタクタ, 三相, 適用負荷 AC100~240V 25A, ゼロクロス機能あり, 素子数2, ねじ取り付け

販売状況

2026/04/01 00:00 情報更新

販売状況	販売中
機種区分	標準在庫機種
標準価格(税別)	¥13,400

推奨代替品の最新情報につきましては、当社Webサイト(www.fa.omron.co.jp)の「生産終了品/推奨代替品」をご覧ください。
在庫状況/標準価格の最新情報につきましては、当社Webサイト(www.fa.omron.co.jp)の「在庫状況/標準価格照会」をご覧ください。

詳細情報

定格/性能

情報更新：2025/11/10

定格

商品分類	三相ヒータ用	
電源相数	三相	
素子数	2	
絶縁方式	フォト・トラリアック・カプラ	
ゼロクロス機能	あり	
動作表示灯	あり(黄)	
端子構造	ねじ端子	
取り付け方法	ねじ取り付け	
入力	定格入力電圧	DC12~24V
	使用電圧範囲	DC9.6~30V
	入力電流	10mA以下(DC24Vにて)
	動作電圧	DC9.6V以下
	復帰電圧	DC1V以上
出力	定格負荷電圧	AC100~240V
	負荷電圧範囲	AC75~264V
	最小負荷電流	0.2A
	負荷電流	25A(40°Cにて)
	サージオン電流耐量	220A(60Hz 1サイクル)
	電流二乗積 (I ² t)	260A ² s
	適用負荷	負荷容量

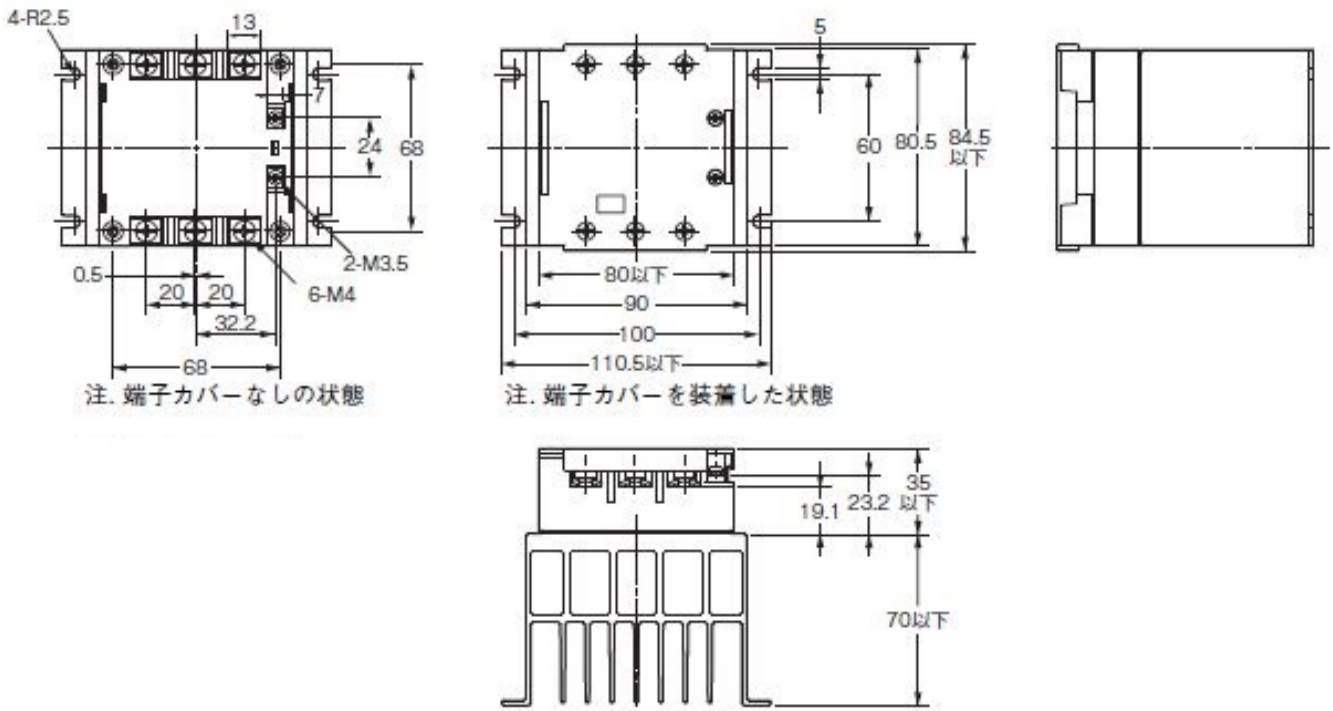
性能

動作時間	負荷電源の1/2サイクル+1ms以下
復帰時間	負荷電源の1/2サイクル+1ms以下
出力オン電圧降下	1.6V以下(RMS)
漏れ電流	10mA以下(AC200Vにて(S相の漏れ電流は約√3倍に増加します))

絶縁抵抗	100MQ以上 (DC500Vメガにて)
耐電圧	AC2500V 50/60Hz 1min
耐振動	10~55~10Hz 片振幅 0.375mm (複振幅 0.75mm)
耐衝撃	294m/s ² (DINレール逆さ方向取り付け時 98m/s ²)
使用周囲温度	-30~80°C (ただし、氷結、結露しないこと)
保存温度	-30~100°C (ただし、氷結、結露しないこと)
使用周囲湿度	45~85%RH
質量	約1250g

外形図

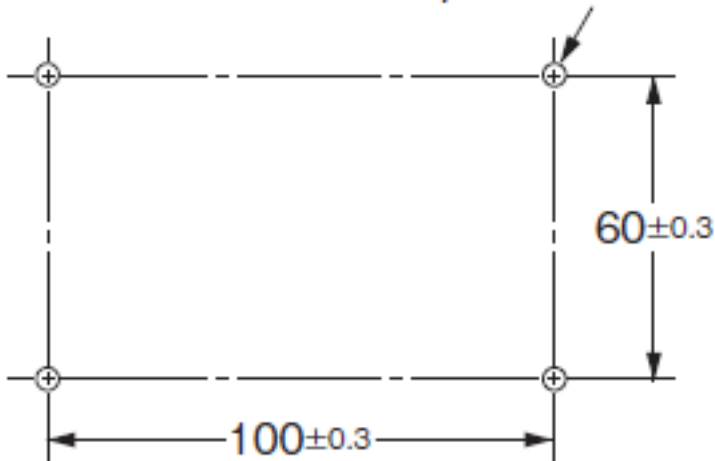
情報更新：2025/11/10



取り付け穴加工図

取り付け穴加工寸法

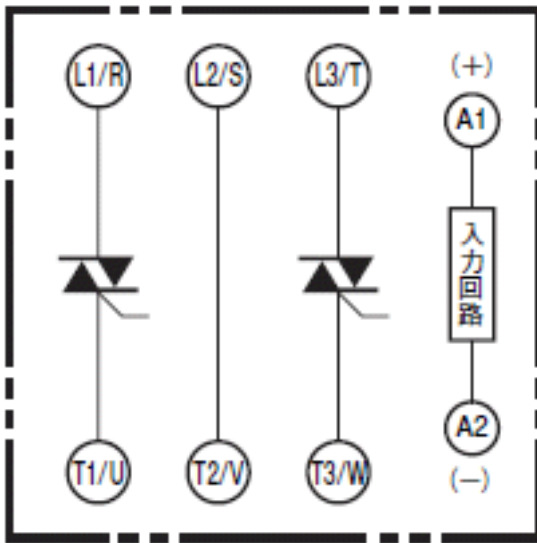
4- ϕ 4.5またはM4



接続図

情報更新：2025/11/10

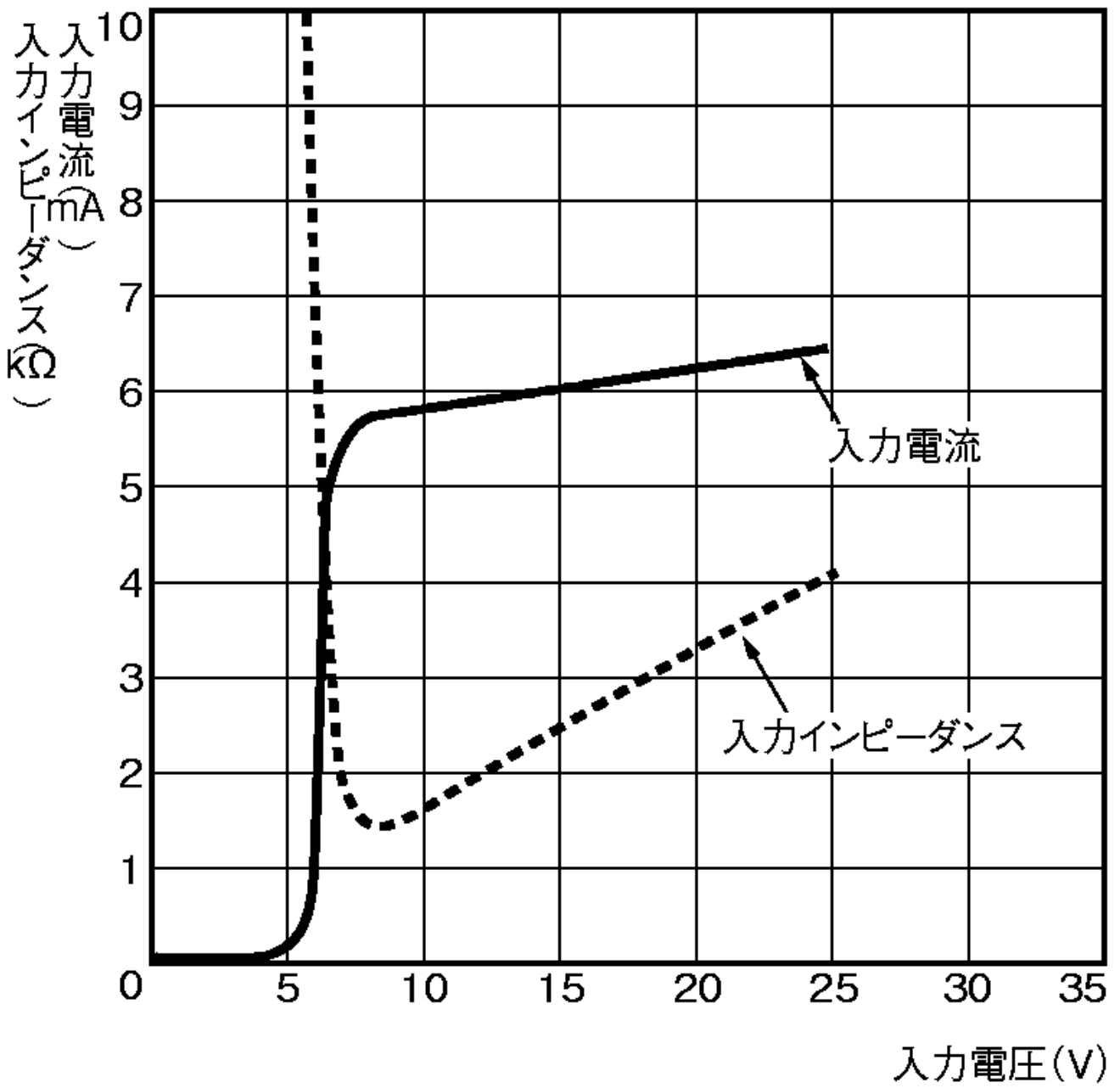
端子配置/内部接続



特性図

情報更新：2025/11/10

入力電圧-入力電流/入力インピーダンス特性



負荷電流-周囲温度定格



サージオン電流耐量

(繰り返しの場合、破線の突入電流耐量以下としてください)

形G3PE-225B-3(N)(H)、形G3PE-525B-3(N)(H)
形G3PE-225B-2(N)(H)、形G3PE-525B-2(N)(H)
形G3PE-515B-3(N)(H)、
形G3PE-515B-2(N)(H)、



RoHS/REACH対応状況

情報更新：2026/4/01

EU RoHS

対応状況 ※1	対応予定月 ※2	非含有証明書 ※3
 対応済み		ダウンロードはこちら

中国 RoHS

中国 RoHS表 ※1※2										
Pb	Hg	Cd	Cr(VI)	PBBs	PBDEs	DBP	DIBP	BBP	DEHP	環境保護 使用期限
X	0	0	0	0	0	0	0	0	0	10

- ・“対応済み”や非含有の記載がされた商品であっても、流通在庫等で未対応品が混在する可能性があります。
- ・非含有品が必要な際は、弊社営業部門もしくは販売店へお問い合わせください。

[この製品のRoHS/REACH対応状況ページへ>](#)

注意事項・凡例

”対応済み”で記載される商品であっても、流通在庫等で未対応品が混在する可能性があります。
非含有品が必要な際は、弊社営業部門もしくは販売店へお問い合わせください。

※1 対応状況

- ・  対応済み : EU RoHS指令（10物質）の非含有に対応した製品が提供可能な商品です。
- ・ 対応予定 : EU RoHS指令（10物質）の非含有に対応した製品に切り替える予定のある商品です。
- ・ 対応予定なし : EU RoHS指令（10物質）の非含有に非対応の商品で、対応品を出す予定はありません。
- ・ 調査・確認中 : EU RoHS指令（10物質）の非含有の対応状況を調査中または確認中の商品です。
- ・ 非該当品 : ライセンス料など無形物で、有害物質有無と関係のない商品です。

仕入先様の事情により、非含有部品としていたものが、含有品と判明した場合などやむを得ず変更することがあります。

* EU RoHS指令（10物質）：

鉛(Pb) 1000ppm以下、水銀(Hg) 1000ppm以下、カドミウム(Cd) 100ppm以下、六価クロム(Cr(VI)) 1000ppm以下、
ポリ臭化ビフェニル類(PBB) 1000ppm以下、ポリ臭化ジフェニルエーテル類(PBDE) 1000ppm以下、
フタル酸ビス(2-エチルヘキシル) (DEHP)(別名：DOP) 1000ppm以下、フタル酸ブチルベンジル (BBP) 1000ppm以下、
フタル酸ジブチル (DBP) 1000ppm以下、フタル酸ジイソブチル (DIBP) 1000ppm以下
但し、RoHS指令で産業用監視および制御機器に対する適用除外項目は除く。
フタル酸エステル類の4物質については閾値を超える意図的な使用がないことを確認しています。

※2 対応予定月

部品在庫の切り替え状況などにより、予定月が前後することがあります。

※3 非含有証明書ダウンロード

下記の非含有証明書をダウンロードすることができます。

- ・ EU RoHS指令（10物質）の非含有証明書
- ・ 49物質の非含有証明書（当社基準）

※ 本証明書は発行日時時点で非含有を証明するもので、過去に遡って非含有を証明するものではありません。

また、RoHS指令のフタル酸エステル類4物質の対応では、対応完了までの期間は出荷製品に未対応品が混在することから備考欄に
対応日を記載しておりました。

既に当社にて対応品への在庫切替を完了していることから、特段のことがない限り、2022年1月12日より割愛しております。

規格認証/適合状況

UL認証	CSA認証	CEマーキング適合	CCC認証	電波法
Yes	Yes	Yes	N/A	N/A

LR型式承認 (イギリス 船舶規格)	DNV型式承認 (ノルウェー 船舶規格)	BV型式承認 (フランス 船舶規格)	KR型式承認 (韓国 船舶規格)	NK型式承認 (日本 船舶規格)	ABS型式承認 (アメリカ 船舶規格)
No	No	No	No	No	No

[この製品の規格認証/適合状況ページへ>](#)
[その他の認証はこちらのページからご検索ください>](#)