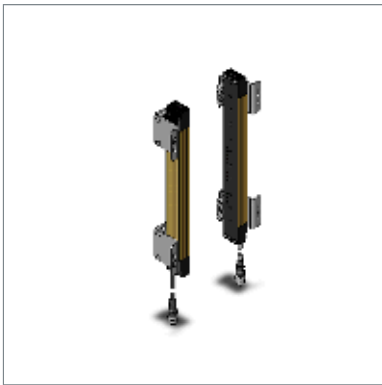


セーフティライトカーテン

# F3SJ-A0295P30



# 商品概要

セーフティライトカーテン, 手・腕検出用, 検出幅 295mm, 最小検出物体  $\phi$ 30mm, PNP

## 販売状況

2026/06/22 00:00 情報更新

販売状況	販売中
機種区分	標準在庫機種
標準価格(税別)	オープン価格

推奨代替品の最新情報につきましては、当社Webサイト([www.fa.omron.co.jp](http://www.fa.omron.co.jp))の「生産終了品/推奨代替品」をご覧ください。  
在庫状況/標準価格の最新情報につきましては、当社Webサイト([www.fa.omron.co.jp](http://www.fa.omron.co.jp))の「在庫状況/標準価格照会」をご覧ください。

# 詳細情報

## 定格/性能

情報更新：2025/10/27

### 性能

用途	手・腕検出用	
最小検出物体	検出物体	不透明体
	直径 (MOS)	φ30mm
光軸ピッチ	25mm	
光軸数	11軸	
検出幅	295mm	
レンズ径	φ5mm	
検出距離	0.2～9m	
応答時間 (標準モード)	ON→OFF	10ms
	OFF→ON	40ms
光源	赤外LED (870nm)	
電源投入後立ち上がり時間	2s以下(直列連結時2.2s以下)	
電氣的仕様	電源電圧 (Vs)	DC24V±20% リップル(p-p)10%以下
	消費電流	受光器: 68mA以下 (無負荷時) 投光器: 76mA以下 (無負荷時)
	制御出力 (OSSD)	PNPトランジスタ2出力 負荷電流 300mA以下 残留電圧 2V以下 容量負荷 2.2μF 漏れ電流 1mA以下
	補助出力 (ノンセーフティ出力)	PNPトランジスタ1出力 負荷電流 300mA以下 残留電圧 2V以下 漏れ電流 1mA以下
	外部表示灯用出力(ノンセーフティ出力)	接続可能な表示灯: 白熱ランプ: DC24V/3～7W、LEDランプ: 負荷電流: 10～300mA、漏れ電流: 1mA以下 (外部表示灯出力を使用するには、汎用表示灯コード(形F39-J J3N)、または専用外部表示灯キット(形F39-A01P□-PAC)が必要)
	出力動作モード	制御出力: 入光時ON 補助出力1: 制御出力の反転出力 補助出力2: 通電時間が30000時間経過時にON 外部表示灯出力1: 制御出力の反転出力 (ベーシックシステム時)、ミューティング/オーバーライド時ON (ミューティングシステム時) 外部表示灯出力2: ロックアウト時ON (ベーシックシ

			システム時)、ミュートイング/オーバーライド時ON (ミュートイングシステム時)
	入力電圧 (ON電圧)	リセット入力	9V~Vs (短絡電流 約2.0mA)
		外部リレーモニタ入力	9V~Vs (短絡電流 約3.5mA)
		テスト入力	9V~Vs (短絡電流 約2.0mA)
		ミュートイング入力	9V~Vs (短絡電流 約2.0mA)
		インターロック選択入力	9V~Vs (短絡電流 約2.0mA)
	入力電圧 (OFF電圧)	リセット入力	0~1.5V、またはオープン
		外部リレーモニタ入力	オープン
		テスト入力	0~1.5V、またはオープン
		ミュートイング入力	0~1.5V、またはオープン
		インターロック選択入力	0~1.5V、またはオープン
入力電圧説明		ここでのVsとは使用環境での電源電圧値です。	
保護回路		出力負荷短絡保護 電源逆接続保護	
絶縁抵抗		20MΩ以上 (DC500Vメガにて)	
耐電圧		AC1000V 50/60Hz 1分	
機能仕様	相互干渉防止機能		干渉光回避アルゴリズム、検出距離変更機能
	直列連結	連結数	4セットまで (F3SJ-A同士のみ)
		総光軸数	400光軸まで
		連結されたセンサ間のケーブル長	最大15m (連結ケーブル (形F39-JJ R3Wまたは形F39-JJR□L) と本体のケーブルは含まない)
	テスト機能		セルフテスト(電源投入時および通電時) 外部テスト(テスト入力による投光停止機能)
安全関連機能		スタートインターロック、リスタートインターロック(ミュートイング機能使用時は、設定ツールで設定が必要) 外部リレーモニタ ミュートイング(ランプ断線検知、オーバーライド機能内蔵。ミュートイング用キーキャップ 形F39-CN6が必要) フィックスプランキング(設定ツールで設定が必要) フローティングプランキング(設定ツールで設定が必要)	
接続仕様	接続方式	M12コネクタ: 8ピン	
環境仕様	周囲温度 動作時	-10~55°C (ただし氷結しないこと)	

	周囲温度 保存時	-30～70℃
	周囲湿度 動作時	35～85%RH (ただし結露しないこと)
	周囲湿度 保存時	35～95%RH
	使用周囲照度	白熱ランプ: 3000lx以下 太陽光: 10000lx以下
	保護構造	IP65 (IEC60529)
	耐振動	10～55Hz 複振幅0.7mm X、Y、Z各方向 20掃引
	耐衝撃	100m/s <sup>2</sup> X、Y、Z各方向 1000回
材質		ケース: アルミ、亜鉛ダイカスト 光学カバー: PMMA樹脂(アクリル) キャップ: ABS樹脂 ケーブル: 耐油性PVC
質量		本体: 約0.6kg 梱包状態: 約1.5kg
付属品		取扱説明書 エラーモードラベル 上下取付金具(形F39-LJ1) クイックインストールマニュアル(QIM)
規格適合	適合規格	詳細はカタログをご確認ください。
	安全カテゴリ	カテゴリ 4、3、2、1、Bの安全対策用
アクセサリ(別売)	ケーブル	片側コネクタケーブル: F39-JD3A、F39-JD7A、F39-JD10A、F39-JD15A、F39-JD20A 両側コネクタケーブル: F39-JDR5B、F39-JD1B、F39-JD3B、F39-JD5B、F39-JD7B、F39-JD10B、F39-JD15B、F39-JD20B 電源用ケーブル: F39-JJR3K 直列連結ケーブル: F39-JJR3W 密着連結専用ケーブル: F39-JJR06L、F39-JJR15L 省配線用ケーブル: F39-JD0303BA、F39-JD0307BA、F39-JD0310BA、F39-JD0503BA、F39-JD0507BA、F39-JD0510BA、F39-JD1003BA、F39-JD1007BA、F39-JD1010BA 一般外部表示灯用ケーブル: F39-JJ3N 省配線コネクタ: F39-CN5
	取りつけ金具	標準上下取付金具 (付属品) : F39-LJ1 側面フラット取付金具: F39-LJ2 フリーロケーション取付金具: F39-LJ3 形F3SN中間金具置換え用スペーサ金具: F39-LJ3-SN 上下取付金具B: F39-LJ4 短尺形F3SN置換え用取付金具: F39-LJ5 省スペース取付金具: F39-LJ8 形F3W-C置換え用取付金具: F39-LJ9 上下取付金具C: F39-LJ11
	その他アクセサリ	セーフティリレー: G7SA-2A2B、G7SA-3A1B、G7S-4A2B-E、G7S-3A3B-E

		<p>コネクタ中継ボックス/ミューティングターミナル: F39-TC5P01、F39-TC5P02 レーザーポインタ: F39-PTJ 専用外部表示灯セット: F39-A01PR-PAC、F39-A01PG-PAC、F39-A01PY-PAC 反射ミラー: F39-MLG0406、F39-MLG0610、F39-MLG0711、F39-MLG0914、F39-MLG1067、F39-MLG1219、F39-MLG1422、F39-MLG1626、F39-MLG1830、F39-MLG2134 テストロッド: F39-TRD30 終端キャップ: F39-CN9 ミューティング用キーキャップ: F39-CN6 形F3SJ用PCツール: F39-GWUM セッティングコンソール: F39-MC21 コントロールユニット: F3SP-B1P セーフティターミナルリレー: F3SP-T01</p>
--	--	---

## RoHS/REACH対応状況

情報更新：2026/6/17

### EU RoHS

対応状況 ※1	対応予定月 ※2	非含有証明書 ※3
 対応済み		<a href="#">ダウンロードはこちら</a>

### 中国 RoHS

中国 RoHS表 ※1※2										
Pb	Hg	Cd	Cr(VI)	PBBs	PBDEs	DBP	DIBP	BBP	DEHP	環境保護 使用期限
X	0	0	0	0	0	0	0	0	0	10

- ・“対応済み”や非含有の記載がされた商品であっても、流通在庫等で未対応品が混在する可能性があります。
- ・非含有品が必要な際は、弊社営業部門もしくは販売店へお問い合わせください。

[この製品のRoHS/REACH対応状況ページへ>](#)

## 注意事項・凡例

”対応済み”で記載される商品であっても、流通在庫等で未対応品が混在する可能性があります。  
非含有品が必要な際は、弊社営業部門もしくは販売店へお問い合わせください。

### ※1 対応状況

- ・  対応済み : EU RoHS指令（10物質）の非含有に対応した製品が提供可能な商品です。
- ・ 対応予定 : EU RoHS指令（10物質）の非含有に対応した製品に切り替える予定のある商品です。
- ・ 対応予定なし : EU RoHS指令（10物質）の非含有に非対応の商品で、対応品を出す予定はありません。
- ・ 調査・確認中 : EU RoHS指令（10物質）の非含有の対応状況を調査中または確認中の商品です。
- ・ 非該当品 : ライセンス料など無形物で、有害物質有無と関係のない商品です。

仕入先様の事情により、非含有部品としていたものが、含有品と判明した場合などやむを得ず変更することがあります。

\* EU RoHS指令（10物質）：

鉛(Pb) 1000ppm以下、水銀(Hg) 1000ppm以下、カドミウム(Cd) 100ppm以下、六価クロム(Cr(VI)) 1000ppm以下、  
ポリ臭化ビフェニル類(PBB) 1000ppm以下、ポリ臭化ジフェニルエーテル類(PBDE) 1000ppm以下、  
フタル酸ビス(2-エチルヘキシル) (DEHP)(別名：DOP) 1000ppm以下、フタル酸ブチルベンジル (BBP) 1000ppm以下、  
フタル酸ジブチル (DBP) 1000ppm以下、フタル酸ジイソブチル (DIBP) 1000ppm以下  
但し、RoHS指令で産業用監視および制御機器に対する適用除外項目は除く。  
フタル酸エステル類の4物質については閾値を超える意図的な使用がないことを確認しています。

### ※2 対応予定月

部品在庫の切り替え状況などにより、予定月が前後することがあります。

### ※3 非含有証明書ダウンロード

下記の非含有証明書をダウンロードすることができます。

- ・ EU RoHS指令（10物質）の非含有証明書
- ・ 49物質の非含有証明書（当社基準）

※ 本証明書は発行日時時点で非含有を証明するもので、過去に遡って非含有を証明するものではありません。

また、RoHS指令のフタル酸エステル類4物質の対応では、対応完了までの期間は出荷製品に未対応品が混在することから備考欄に  
対応日を記載しておりました。

既に当社にて対応品への在庫切替を完了していることから、特段のことがない限り、2022年1月12日より割愛しております。

## 規格認証/適合状況

UL認証	CSA認証	CEマーキング	CCC認証	電波法
Yes	Yes	Yes	N/A	N/A

LR型式承認 (イギリス 船舶規格)	DNV型式承認 (ノルウェー 船舶規格)	BV型式承認 (フランス 船舶規格)	KR型式承認 (韓国 船舶規格)	NK型式承認 (日本 船舶規格)	ABS型式承認 (アメリカ 船舶規格)
No	No	No	No	No	No

[この製品の規格認証/適合状況ページへ>](#)  
[その他の認証はこちらのページからご検索ください>](#)