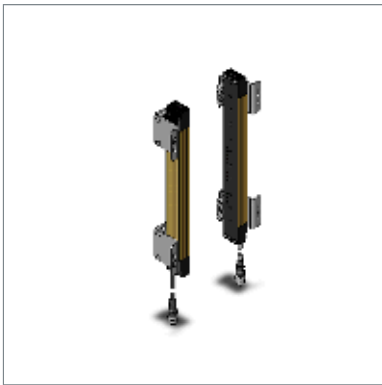


セーフティライトカーテン

# F3SJ-A0295P30



# 商品概要

Safety Light Curtain, Hand/arm protection, Protective Height: 295 mm, Detection capability: 30 dia., PNP

## 販売状況

2026/03/30 00:00 情報更新

販売状況	販売中
機種区分	標準在庫機種
標準価格(税別)	オープン価格

推奨代替品の最新情報につきましては、当社Webサイト([www.fa.omron.co.jp](http://www.fa.omron.co.jp))の「生産終了品/推奨代替品」をご覧ください。  
在庫状況/標準価格の最新情報につきましては、当社Webサイト([www.fa.omron.co.jp](http://www.fa.omron.co.jp))の「在庫状況/標準価格照会」をご覧ください。

# 詳細情報

## Ratings / Performance

情報更新：2025/10/27

### Performance

Appication		Hand/arm protection
Detection capability	Sensing object	Opaque objects
	dia.	30 mm dia.
Beam gap		25 mm
Number of beams		11 axis
Protective height		295 mm
Lens diameter		5 mm dia.
Operating Range		0.2 to 9 m
Response time (Normal mode)	ON→OFF	10 ms
	OFF→ON	40 ms
Light source		Infrared LED (870 nm)
Startup waiting time		2 s max. (2.2 s max. for cascade connection)
Electrical specification	Power supply voltage (Vs)	24 VDC ±20% Ripple 10% max.
	Current consumption	Receiver: 68 mA max. (No load) Emitter: 76 mA max. (No load)
	Control output (OSSD)	Two PNP transistor outputs Load current: 300 mA max. Residual voltage: 2 V max. Capacitive load: 2.2 μF Leakage current: 1 mA max.
	Auxiliary output (non-safety output)	One PNP transistor output Load current: 300 mA max. Residual voltage: 2 V max. Leakage current: 1 mA max.
	External indicator output (non-safety output)	Available indicators: Incandescent lamp: 24 VDC/3 to 7 W, LED lamp: Load current: 10 to 300 mA max., Leak current: 1 mA max. (To use an external indicator, an F39-JJ3N universal indicator cable or an F39-A01P[]-PAC dedicated external indicator kit is required.)
	Output operation mode	Safety output: Light-ON Auxiliary output 1: Reverse output of safety output Auxiliary output 2: Turns ON when the point of 30,000 operating hours is reached External indicator output 1: Reverse output of safety output for a basic system, ON when muting/override for a muting system

		External indicator output 2: ON when lock-out for a basic system, ON when muting/override for a muting system	
	Input voltage (ON voltage)	RESET	9 V to Vs (short circuit current: approx. 2.0 mA)
		EDM	9 V to Vs (short circuit current: approx. 3.5 mA)
		TEST	9 V to Vs (short circuit current: approx. 2.0 mA)
		MUTE	9 V to Vs (short circuit current: approx. 2.0 mA)
		Interlock select	9 V to Vs (short circuit current: approx. 2.0 mA)
	Input voltage (OFF voltage)	RESET	0 to 1.5 V, or open
		EDM	Open
		TEST	0 to 1.5 V, or open
		MUTE	0 to 1.5 V, or open
		Interlock select	0 to 1.5 V, or open
Input voltage (Caption)		The Vs indicates a supply voltage value in your environment	
Protective Circuit		Power supply reverse polarity protection	
Insulation resistance		20 MΩ min. (at 500 VDC)	
Dielectric strength		1000 VAC 50/60 Hz for 1 min	
Functional specification	Mutual interference prevention		Interference light prevention algorithm, sensing distance change function
	Cascade connection	Number of connections	4 set max. (between F3SJ-Bs only)
		Total number of beams	400 axes max.
		Cable length between sensors	15 m max. (not including cascading cable (F39-JJR3W or F39-JJR□L) and power cable)
Safety-Related Functions		Start interlock, restart interlock (Must be set with a setting tool when the muting function is used.) EDM Muting (Lamp burnout detection, override function included. F39-CN6 key cap for muting is required.) Fixed blanking (must be set by a setting tool) Floating blanking (must be set by a setting tool)	
Connections	Type of Connection	M12 connectors: 8-pin	
Environmental	Ambient temperature (Operating)	-10 to 55 °C(non-icing)	

	Ambient temperature (Storage)	-30 to 70 °C
	Ambient humidity (Operating)	35 to 85 %(non-condensing)
	Ambient humidity (Storage)	35 to 95 %
	Ambient illuminance	Incandescent lamp: 3000 lx max. Sunlight: 10000 lx max.
	Degree of Protection	IP65 (IEC60529)
	Vibration resistance	10 to 55 Hz, 0.7 mm double amplitude, for 20 sweeps each in X, Y and Z directions
	Shock resistance	100 m/s <sup>2</sup> , for 1000 times each in X, Y, and Z directions
Materials		Case: Aluminum, Zinc diecast Front window: PMMA resin (acrylic) Caps: ABS resin Cable: Oil resistant PVC
Weight		Main Unit: Approx. 0.6 kg Package: Approx. 1.5 kg
Accessories		Instruction manual Error mode label Top/bottom mounting bracket (F39-LJ1) Quick Installation Manual (QIM)
Conformity	Conformed standards	Please check the catalog for details.
	Safety category	Safety purpose of category 4, 3, 2, 1, or B
Accessory (sold separately)	Cables	Single ended cable: F39-JD3A, F39-JD7A, F39-JD10A, F39-JD15A, F39-JD20A Double ended cable: F39-JDR5B, F39-JD1B, F39-JD3B, F39-JD5B, F39-JD7B, F39-JD10B, F39-JD15B, F39-JD20B Power cable: F39-JJR3K Cascading Cable: F39-JJR3W Side-by-side Series connection cable: F39-JJR06L, F39-JJR15L Cable for Reduce Wiring: F39-JD0303BA, F39-JD0307BA, F39-JD0310BA, F39-JD0503BA, F39-JD0507BA, F39-JD0510BA, F39-JD1003BA, F39-JD1007BA, F39-JD1010BA General External Indicator Cable: F39-JJ3N Reduced Wiring Connector: F39-CN5
	Mounting Brackets	Standard top/bottom mounting bracket (accessory): F39-LJ1 Flat side mounting bracket: F39-LJ2 Free-Location mounting bracket: F39-LJ3 F3SN Intermediate Bracket Replacement Spacers: F39-LJ3-SN Top/bottom mounting bracket B: F39-LJ4 Bracket for replacing short-length F3SN: F39-LJ5 Space-saving mounting bracket: F39-LJ8 Mounting bracket used when replacing an F3W-C: F39-LJ9

		Top/bottom mounting bracket C: F39-LJ11
	Other accessory	<p>Safety relay: G7SA-2A2B, G7SA-3A1B, G7S-4A2B-E, G7S-3A3B-E</p> <p>Connector Terminal Box/Muting Terminals: F39-TC5P01, F39-TC5P02</p> <p>Laser Pointer: F39-PTJ</p> <p>Dedicated External Indicator Set: F39-A01PR-PAC, F39-A01PG-PAC, F39-A01PY-PAC</p> <p>Mirrors: F39-MLG0406, F39-MLG0610, F39-MLG0711, F39-MLG0914, F39-MLG1067, F39-MLG1219, F39-MLG1422, F39-MLG1626, F39-MLG1830, F39-MLG2134</p> <p>Test Rod: F39-TRD30</p> <p>End Cap: F39-CN9</p> <p>Key Cap for Muting: F39-CN6</p> <p>Setting Support Software for the F3SJ: F39-GWUM</p> <p>Setting Console: F39-MC21</p> <p>Control Unit: F3SP-B1P</p> <p>Safety Terminal Relays: F3SP-T01</p>

## RoHS/REACH対応状況

情報更新：2026/4/15

### EU RoHS

対応状況 ※1	対応予定月 ※2	非含有証明書 ※3
 対応済み		<a href="#">ダウンロードはこちら</a>

### 中国 RoHS

中国 RoHS表 ※1※2										
Pb	Hg	Cd	Cr(VI)	PBBs	PBDEs	DBP	DIBP	BBP	DEHP	環境保護 使用期限
X	0	0	0	0	0	0	0	0	0	10

- ・“対応済み”や非含有の記載がされた商品であっても、流通在庫等で未対応品が混在する可能性があります。
- ・非含有品が必要な際は、弊社営業部門もしくは販売店へお問い合わせください。

[この製品のRoHS/REACH対応状況ページへ>](#)

## 注意事項・凡例

”対応済み”で記載される商品であっても、流通在庫等で未対応品が混在する可能性があります。  
非含有品が必要な際は、弊社営業部門もしくは販売店へお問い合わせください。

### ※1 対応状況

- ・  対応済み : EU RoHS指令（10物質）の非含有に対応した製品が提供可能な商品です。
- ・ 対応予定 : EU RoHS指令（10物質）の非含有に対応した製品に切り替える予定のある商品です。
- ・ 対応予定なし : EU RoHS指令（10物質）の非含有に非対応の商品で、対応品を出す予定はありません。
- ・ 調査・確認中 : EU RoHS指令（10物質）の非含有の対応状況を調査中または確認中の商品です。
- ・ 非該当品 : ライセンス料など無形物で、有害物質有無と関係のない商品です。

仕入先様の事情により、非含有部品としていたものが、含有品と判明した場合などやむを得ず変更することがあります。

\* EU RoHS指令（10物質）：

鉛(Pb) 1000ppm以下、水銀(Hg) 1000ppm以下、カドミウム(Cd) 100ppm以下、六価クロム(Cr(VI)) 1000ppm以下、  
ポリ臭化ビフェニル類(PBB) 1000ppm以下、ポリ臭化ジフェニルエーテル類(PBDE) 1000ppm以下、  
フタル酸ビス(2-エチルヘキシル) (DEHP)(別名：DOP) 1000ppm以下、フタル酸ブチルベンジル (BBP) 1000ppm以下、  
フタル酸ジブチル (DBP) 1000ppm以下、フタル酸ジイソブチル (DIBP) 1000ppm以下  
但し、RoHS指令で産業用監視および制御機器に対する適用除外項目は除く。  
フタル酸エステル類の4物質については閾値を超える意図的な使用がないことを確認しています。

### ※2 対応予定月

部品在庫の切り替え状況などにより、予定月が前後することがあります。

### ※3 非含有証明書ダウンロード

下記の非含有証明書をダウンロードすることができます。

- ・ EU RoHS指令（10物質）の非含有証明書
- ・ 49物質の非含有証明書（当社基準）

※ 本証明書は発行日時時点で非含有を証明するもので、過去に遡って非含有を証明するものではありません。

また、RoHS指令のフタル酸エステル類4物質の対応では、対応完了までの期間は出荷製品に未対応品が混在することから備考欄に  
対応日を記載しておりました。

既に当社にて対応品への在庫切替を完了していることから、特段のことがない限り、2022年1月12日より割愛しております。

## 規格認証/適合状況

UL認証	CSA認証	CEマーキング適合	CCC認証	電波法
Yes	Yes	Yes	N/A	N/A

LR型式承認 (イギリス 船舶規格)	DNV型式承認 (ノルウェー 船舶規格)	BV型式承認 (フランス 船舶規格)	KR型式承認 (韓国 船舶規格)	NK型式承認 (日本 船舶規格)	ABS型式承認 (アメリカ 船舶規格)
No	No	No	No	No	No

[この製品の規格認証/適合状況ページへ>](#)  
[その他の認証はこちらのページからご検索ください>](#)