

セーフティライトカーテン/マルチビームセーフティセンサ

F3SG-4SRB0600-14-F



商品概要

セーフティライトカーテン, 指検出用, スタンダードタイプ, 検出幅 600mm, 最小検出物体直径 φ14mm, ESPEタイプ タイプ4, ジャストフィットモデル

販売状況

2026/05/13 00:00 情報更新

販売状況	販売中
機種区分	受注生産機種
標準価格(税別)	¥ 285,000

推奨代替品の最新情報につきましては、当社Webサイト(www.fa.omron.co.jp)の「生産終了品/推奨代替品」をご覧ください。
在庫状況/標準価格の最新情報につきましては、当社Webサイト(www.fa.omron.co.jp)の「在庫状況/標準価格照会」をご覧ください。

詳細情報

定格/性能

情報更新：2024/12/24

性能

用途		指検出用	
最小検出物体	検出物体	不透明体	
	直径 (MOS)	φ14mm	
光軸ピッチ		10mm	
光軸数		59光軸	
検出幅		600mm	
レンズサイズ		4.4W×3.4Hmm	
検出距離		ロングモード: 0.3~10.0m ショートモード: 0.3~3.0m	
応答時間 (標準モード)	ON→OFF	光同期: 13ms(スキャンコード: コードB) 有線同期: 17ms	
	OFF→ON	光同期: 65ms (同期)、165ms (非同期) 有線同期: 85ms	
光源		赤外LED (波長870nm)	
電源投入後立ち上がり時間		3s以下	
電氣的仕様	電源電圧 (Vs)	SELV/PELV DC24V±20% (リップルp-p10%以下)	
	消費電流	投光器: 83mA以下 受光器: 105mA以下	
	制御出力 (OSSD)	PNPまたはNPNトランジスタ2出力 負荷電流 300mA以下 残留電圧 2V以下 容量負荷 1μF以下 誘導負荷 2.2H以下 漏れ電流 PNP: 1mA以下/NPN: 2mA以下	
	補助出力	PNPまたはNPNトランジスタ1出力 負荷電流 100mA以下 残留電圧 2V以下	
	出力動作モード	制御出力: 入光時ON (受光器が投光 信号を受信すると制御出力がON) 補助出力: 制御出力情報 (出力反転機能: 有効) (出荷時設定)	
	入力電圧 (ON電圧)	リセット入力	PNP: Vs-3V~Vs (短絡電流 約9.5mA) NPN: 0~3V (短絡電流 約13.0mA)
		外部リレーモニタ入力	PNP: Vs-3V~Vs (短絡電流 約9.5mA) NPN: 0~3V (短絡電流 約13.0mA)

		テスト入力	DC24V接続時に投光停止: Vs-3V~Vs (短絡電流 約5.0mA) 0V接続時に投光停止: 0~3V (短絡電流 約6.0mA)
		ミュート入力	PNP: Vs-3V~Vs (短絡電流 約4.5mA) NPN: 0~3V (短絡電流 約7.0mA)
	入力電圧 (OFF電圧)	リセット入力	0V~1/2Vsまたはオープン (短絡電流 約13.0mA)
		外部リレーモニタ入力	PNP: 0V~1/2Vsまたはオープン (短絡電流 約13.0mA) NPN: 1/2Vs~Vsまたはオープン (短絡電流 約9.5mA)
		テスト入力	DC24V接続時に投光停止: 0V~1/2Vsまたはオープン (短絡電流 約6.0mA) 0V接続時に投光停止: 1/2Vs~Vsまたはオープン (短絡電流 約5.0mA)
		ミュート入力	PNP: 0V~1/2Vsまたはオープン (短絡電流 約7.0mA) NPN: 1/2Vs~Vsまたはオープン (短絡電流 約4.5mA)
		検出距離選択入力	12V~Vs (短絡電流 約4.2mA) またはオープン
		入力電圧説明	ここでのVsとは使用環境での電源電圧値です。
		過電圧カテゴリ	II
		エリアビームインジケータ	なし
	保護回路	出力負荷短絡保護	
	絶縁抵抗	20MΩ以上(DC500Vメガにて)	
	耐電圧	AC1,000V 50/60Hz 1分	
機能仕様	相互干渉防止機能		スキャンコードによる光同期: 2セット間の相互干渉を防止可能。 有線同期: 3セット間の相互干渉を防止可能。
	直列連結	連結数	3連結まで
		総光軸数	255光軸まで
	テスト機能		セルフテスト(電源投入時および通電時) 外部テスト(テスト入力による投光停止機能)
	安全関連機能		インターロック 外部リレーモニタ (EDM) プリリセット PSDI フィックスブランキング/フローティングブランキング リデュースドレゾリューション ミュート/オーバーライド 相互干渉防止

		PNP/NPN選択 応答時間変更
接続仕様	ケーブル延長	光同期時：電源と投光器の間、電源と受光器の間、いずれも100m以内* 有線同期時：電源と投光器の間、電源と受光器の間、投光器と受光器の間、いずれも100m以内 *インテリジェントタップ（形F39-SGIT-IL3）を接続する場合、定格電源電圧DC24V～24V+20%通電時。
環境仕様	周囲温度 動作時	-30～55℃（ただし氷結しないこと）
	周囲温度 保存時	-30～70℃
	周囲湿度 動作時	35～85%RH（ただし結露しないこと）
	周囲湿度 保存時	35～95%RH
	使用周囲照度	白熱ランプ: 受光面照度3,000lx以下 太陽光: 受光面照度10,000lx以下
	保護構造	IP65およびIP67 (IEC 60529)、IP67G (JIS C 0920 附属書1)
	耐振動	10～55Hz 複振幅0.7mm 3軸各軸とも20掃引
	耐衝撃	100m/s ² 、3軸各軸とも1000回
	汚染度	3
材質		筐体: アルミニウム合金 キャップ: PBT樹脂 光学カバー: アクリル樹脂 標準金具（中間金具兼用）（形F39-LSGF）: 亜鉛合金 FEプレート: ステンレス
質量		本体: 1.5kg 梱包状態: 2.1kg
付属品		取扱説明書 クイックインストールマニュアル(QIM) トラブルシューティングステッカ 警告エリアラベル 終端キャップ(スキャンコード切替用)
規格適合	適合規格	詳細はカタログをご確認ください。
	安全規格 (ESPE)	タイプ4
	パフォーマンスレベル (PL) /安全カテゴリ	PL e/安全カテゴリ4 (EN ISO 13849-1:2015)
	PFHD	1.1×10 ⁻⁸ 以下 (IEC 61508)
	ブルーフトテスト間隔TM	20年 (IEC 61508)
	SFF	99% (IEC 61508)
	HFT	1 (IEC 61508)

	分類	タイプB (IEC 61508-2)
アクセサリ(別売)	ケーブル	<p>本体ケーブル (バラ線) (投光器用): F39-JG3C-L、F39-JG7C-L、F39-JG10C-L 本体ケーブル (バラ線) (受光器用): F39-JG3C-D、F39-JG7C-D、F39-JG10C-D 本体ケーブル延長用(投光器用): F39-JGR3K-L 本体ケーブル延長用(受光器用): F39-JGR3K-D 延長ケーブル (片側コネクタ) (投光器用): F39-JG3A-L、F39-JG7A-L、F39-JG10A-L、F39-JG15A-L、F39-JG20A-L 延長ケーブル (片側コネクタ)(受光器用): F39-JG3A-D、F39-JG7A-D、F39-JG10A-D、F39-JG15A-D、F39-JG20A-D☒ 延長ケーブル(両側コネクタ) (投光器用): F39-JGR5B-L、F39-JG1B-L、F39-JG3B-L、F39-JG5B-L、F39-JG7B-L、F39-JG10B-L、F39-JG15B-L、F39-JG20B-L 延長ケーブル(両側コネクタ)(受光器用): F39-JGR5B-D、F39-JG1B-D、F39-JG3B-D、F39-JG5B-D、F39-JG7B-D、F39-JG10B-D、F39-JG15B-D、F39-JG20B-D 密着連結ケーブル: F39-JGR12L 直列連結ケーブル延長用: F39-JGR3W Y字形ジョイントプラグ/ソケット 両側コネクタ: F39-GCNY2 リセットスイッチコネクタ: F39-GCNY3</p>
	取りつけ金具	<p>標準固定金具(中間金具兼用): F39-LSGF フリーロケーション金具 (中間金具兼用): F39-LSGA 上下金具: F39-LSGTB-SJ、F39-LSGTB-RE、F39-LSGTB-MS</p>
	IO-Link、Bluetooth対応	<p>インテリジェントタップ: F39-SGIT-IL3 Bluetooth通信ユニット: F39-SGBT</p>
	その他アクセサリ	<p>ミュートینگセンサスタンド F39-FMA、ミュートینگセンサコネクタボックス F39-GCN5、フロア設置スタンド F39-ST、フロア設置ミラー F39-SML、スタンド角度調整ベース F39-STB、レーザポインタ F39-PTG、F39-PTS、ランプ F39-SGLP、前面保護カバー F39-HSG</p>

外形図

情報更新：2024/12/24

背面取り付け時

標準金具（中間金具兼用）（形F39-LSGF）を取り付ける場合:

F3SG-SR

(単位：mm)

標準金具(中間金具兼用)(形F39-LSGF)を取り付ける場合 背面取り付け時



寸法C	形式中の4桁の数字(検出幅:△)	
寸法D	形F3SG-□SR□△△△△-14	C-20
	形F3SG-□SR□△△△△-25	C-40
形F3SG-□SR□△△△△-45		
形F3SG-□SR□△△△△-85		
寸法P	形F3SG-□SR□△△△△-14	10
	形F3SG-□SR□△△△△-25	20
	形F3SG-□SR□△△△△-45	40
	形F3SG-□SR□△△△△-85	80

検出幅(寸法C)	標準金具の数*	寸法F
0160~1440	2	1000mm以下
1520~2480	3	1000mm以下

注. セーフティライトカーテンのCADデータに、標準金具(形F39-LSGF)は含まれていません。ご使用になる取付金具のCADデータと組み合わせ
てご利用ください。
* センサ片側(投光器または受光器)の取り付けに必要な数量です。

フリーロケーション金具（中間金具兼用）（形F39-LSGA）を取り付ける場合:

上下金具（横穴2丸穴1）（形F39-LSGTB-SJ）と標準金具（中間金具兼用）（形F39-LSGF）を取り付ける場合:

F3SG-SR

(単位：mm)

上下金具(横穴2丸穴1)(形F39-LSGTB-SJ)と標準金具(中間金具兼用)(形F39-LSGF)を取り付ける場合
背面取り付け時



寸法C	形式中の4桁の数字 (検出幅: △)	
寸法D	形F3SG-□SR□△△△△-14	C-20
	形F3SG-□SR□△△△△-25	
	形F3SG-□SR□△△△△-45	C-40
	形F3SG-□SR□△△△△-85	
寸法G	$C+27.2+N1+N2$	
寸法H	$C+38+N1+N2$	
寸法I	$C+58+N1+N2$	
寸法N1	$0\sim30 *2$	
寸法N2	$0\sim30 *2$	
寸法P	形F3SG-□SR□△△△△-14	10
	形F3SG-□SR□△△△△-25	20
	形F3SG-□SR□△△△△-45	40
	形F3SG-□SR□△△△△-85	80

- *1 標準金具はM5またはM6固定
- *2 検出幅が0160の場合、寸法N1、N2は26~30になります。
- *3 センサ片側(投光器または受光器)の取り付けに必要な数量です。

上下金具（横穴2丸穴1）（形F39-LSGTB-SJ）とフリーロケーション金具（中間金具兼用）（形F39-LSGA）を取り付ける場合:

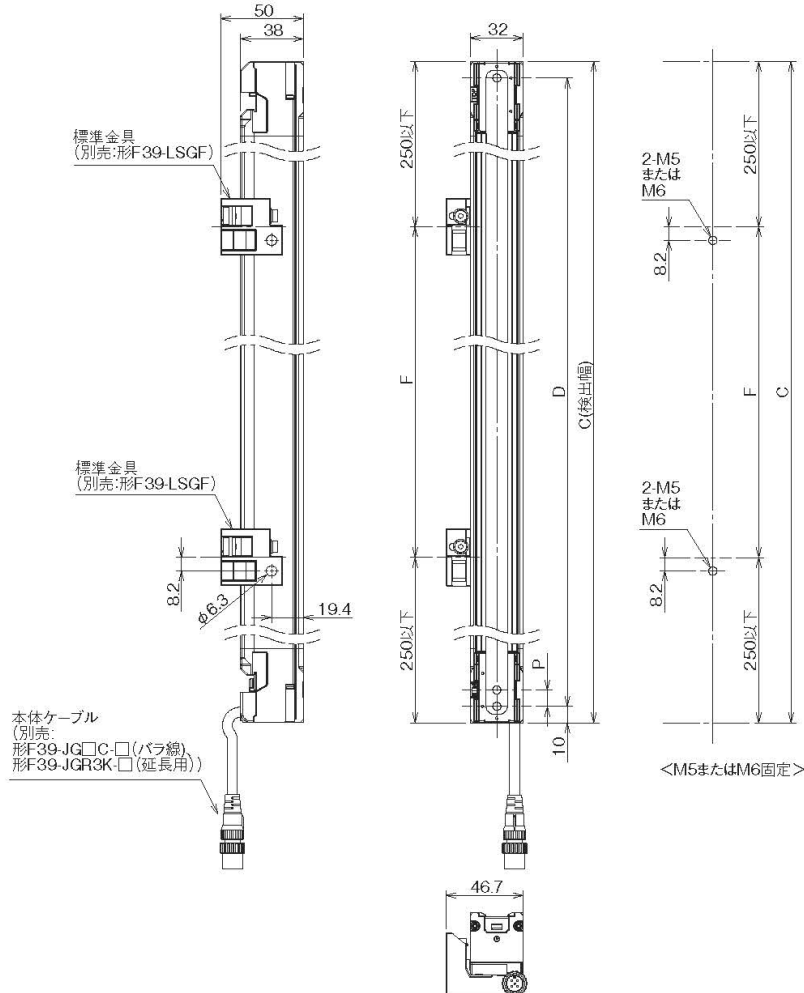
側面取り付け時

標準金具（中間金具兼用）（形F39-LSGF）を取り付ける場合:

F3SG-SR

(単位：mm)

標準金具(中間金具兼用)(形F39-LSGF)を取り付ける場合
側面取り付け時



寸法C	形式中の4桁の数字(検出幅:△)	
寸法D	形F3SG-□SR□△△△△-14	C-20
	形F3SG-□SR□△△△△-25	
	形F3SG-□SR□△△△△-45	C-40
	形F3SG-□SR□△△△△-85	
寸法P	形F3SG-□SR□△△△△-14	10
	形F3SG-□SR□△△△△-25	20
	形F3SG-□SR□△△△△-45	40
	形F3SG-□SR□△△△△-85	80

検出幅(寸法C)	標準金具の数 *	寸法F
0160~1440	2	1000mm以下
1520~2480	3	1000mm以下

* センサ片側(投光器または受光器)の取り付けに必要な数量です。

フリーロケーション金具（中間金具兼用）（形F39-LSGA）を取り付ける場合:

(単位: mm)

フリーロケーション金具(中間金具兼用)(形F39-LSGA)を取り付ける場合
側面取り付け時



<M5またはM6固定>

寸法C	形式中の4桁の数字(検出幅: Δ)	
寸法D	形F3SG-□SR□△△△△-14	C-20
	形F3SG-□SR□△△△△-25	
	形F3SG-□SR□△△△△-45	C-40
	形F3SG-□SR□△△△△-85	
寸法P	形F3SG-□SR□△△△△-14	10
	形F3SG-□SR□△△△△-25	20
	形F3SG-□SR□△△△△-45	40
	形F3SG-□SR□△△△△-85	80

検出幅(寸法C)	フリーロケーション金具の数 *	寸法F
0160~0280	1	1000mm以下
0320~1440	2	1000mm以下
1520~2480	3	1000mm以下

* センサ片側(投光器または受光器)の取り付けに必要な数量です。

上下金具（横穴2丸穴1）（形F39-LSGTB-SJ）と標準金具（中間金具兼用）（形F39-LSGF）を取り付ける場合:

F3SG-SR

(単位: mm)

上下金具(横穴2丸穴1)(形F39-LSGTB-SJ)と標準金具(中間金具兼用)(形F39-LSGF)を取り付ける場合
側面取り付け時



寸法C	形式中の4桁の数字(検出幅: Δ)	
寸法D	形F3SG-□SR□ $\Delta\Delta\Delta\Delta$ -14	C-20
	形F3SG-□SR□ $\Delta\Delta\Delta\Delta$ -25	C-40
	形F3SG-□SR□ $\Delta\Delta\Delta\Delta$ -45	
	形F3SG-□SR□ $\Delta\Delta\Delta\Delta$ -85	
寸法G	$C+27.2+N1+N2$	
寸法H	$C+38+N1+N2$	
寸法I	$C+58+N1+N2$	
寸法N1	0~30 *2	
寸法N2	0~30 *2	
寸法P	形F3SG-□SR□ $\Delta\Delta\Delta\Delta$ -14	10
	形F3SG-□SR□ $\Delta\Delta\Delta\Delta$ -25	20
	形F3SG-□SR□ $\Delta\Delta\Delta\Delta$ -45	40
	形F3SG-□SR□ $\Delta\Delta\Delta\Delta$ -85	80



検出幅(寸法C)	上下金具の数 *3	中間金具の数 *3	寸法F
0160~0840	2	0	-
0880~1680	2	1	1000mm以下
1760~2480	2	2	1000mm以下

*1. 標準金具はM5またはM6固定
*2. 検出幅が0160の場合、寸法N1、N2は26~30になります。
*3. センサ片側(投光器または受光器)の取り付けに必要な数量です。

上下金具（横穴2丸穴1）（形F39-LSGTB-SJ）とフリーロケーション金具（中間金具兼用）（形F39-LSGA）を取り付ける場合:

F3SG-SR

(単位：mm)

上下金具(横穴2丸穴1)(形F39-LSGTB-SJ)とフリーロケーション金具(中間金具兼用)(形F39-LSGA)を取り付ける場合
側面取り付け時



寸法C	形式中の4桁の数字(検出幅:△)	
寸法D	形F3SG-□SR□△△△△-14	C-20
	形F3SG-□SR□△△△△-25	C-20
	形F3SG-□SR□△△△△-45	C-40
	形F3SG-□SR□△△△△-85	C-40
寸法G	C+27.2+N1+N2	
寸法H	C+38+N1+N2	
寸法I	C+58+N1+N2	
寸法N1	0~30 *2	
寸法N2	0~30 *2	
寸法P	形F3SG-□SR□△△△△-14	10
	形F3SG-□SR□△△△△-25	20
	形F3SG-□SR□△△△△-45	40
	形F3SG-□SR□△△△△-85	80

検出幅(寸法C)	上下金具の数 *3	中間金具の数 *3	寸法F
0160~0840	2	0	-
0880~1680	2	1	1000mm以下
1760~2480	2	2	1000mm以下

*1. フリーロケーション金具はM5またはM6固定
*2. 検出幅が0160の場合、寸法N1、N2は26~30になります。
*3. センサ片側(投光器または受光器)の取り付けに必要な数量です。

表示灯

情報更新：2024/12/24

投光器

位置	表示灯	表示灯名	色	点灯	点滅	形F3SG-SRA	形F3SG-SRB
1	C または CODE	スキャンコード	緑	コードAを選択しているときに点灯	—	○	○
			橙	コードBを選択しているときに点灯			
			消灯	有線同期による干渉光自動回避アルゴリズムを選択しているときに消灯			
2	E または ERR	ロックアウト	赤	ロックアウト状態のとき、ロックアウトエラーが発生していない投光器で点灯（連結時や有線同期接続の投光器間）	ロックアウト状態のとき、ロックアウトエラーが発生している投光器で点滅	○	○
3	L または LONG	検出距離	緑	ロングモードを選択しているときに点灯	検出距離変更設定エラーのときに点滅	○	○
			消灯	ショートモードを選択しているときに消灯			
4	T または TEST	外部テスト	黄	—	外部テスト中に点滅	○	○
5	—	エリアビームインジケータ(ABI) (*1)	緑	対象エリアが入光し制御出力がONのときに点灯	ミュート中のミュートエリアのABIが点滅、またはオーバーライド中に点滅、または対象エリアが瞬間的に遮光されると点滅	○	—
			橙	対象エリアの入光量が出力ONしきい値の170%(出荷時設定(*2))以下のときに点灯(5~10s間)	対象エリアの入光量が出力ONしきい値の170%(出荷時設定(*2))以下になってからミュート状態が開始するまで、または一方のミュート入力OFF状態になってから他方のミュート入力OFF状態になるまで点滅(*3)		
			赤	対象エリアが遮光されているときに点灯	キャップエラーまたは他のセンサエラーのロックアウトのときに点滅(*4) または、DIP-SW設定エラー(*6)のロックアウトのときに点滅(*5)		
			消灯	対象エリアが入光状態になったときに消灯(その後制御出力がONすると緑色点灯)	—		
6	TOP	上端入光(*1)	青	最上端の光軸が入光しているときに点灯	ミュート/オーバーライド中、またはキャップエラー、他のセンサエラーのロックアウトときに点滅	—	○
7	BTM	下端入光(*1)	青	最下端の光軸が入光しているときに点灯	ミュート/オーバーライド中、またはDIP-SW設定エラー(*6)のロックアウトのときに点滅	—	○

*1. 投光器は、有線同期の場合にのみ点灯します。光同期の場合は常に消灯します。

*2. SD Manager 3で設定可能です。

*3. 標準ミュートモードの場合です。その他のミュートモードについては、ユーザーズマニュアル(マニュアル番号: SGFM-726)を参照してください。

*4. センサの筐体の「TOP」刻印部に近いエリアビームインジケータが点滅します。

*5. センサの筐体の「BTM」刻印部に近いエリアビームインジケータが点滅します。

*6. DIP-SWはインテリジェントタップにあります。

受光器

位置	表示灯	表示灯名	色	点灯	点滅	形F3SG-SRA	形F3SG-SRB
1	C または CODE	スキャンコード	緑	コードAを選択しているときに点灯	—	○	○
			橙	コードBを選択しているときに点灯			
			消灯	有線同期による干渉光自動回避アルゴリズムを選択しているときに消灯			
2	E または ERR	ロックアウト	赤	ロックアウト状態のとき、ロックアウトエラーが発生していない受光器で点灯(連結時や有線同期接続の投受光器間)	ロックアウト状態のとき、ロックアウトエラーが発生している受光器で点滅	○	○
3	O または OSSD	ON/OFF表示灯	緑	制御出力がONのときに点灯	—	○	○
			赤	制御出力がOFFのときに点灯	制御出力エラーによるロックアウト状態、電源電圧異常またはノイズによる異常のときに点滅	○	○
4	M または MAINT	メンテナンス	赤	復旧可能ロックアウトが発生しているときに点灯(直列連結時はロックアウト状態が発生しているセンサの表示灯のみ点灯)	交換推奨ロックアウトが発生しているときに点滅(直列連結時はロックアウトが発生しているセンサの表示灯のみ点滅)	○	○
			橙	外乱光、振動、ノイズの影響で制御出力が瞬間的にOFFしたときに点灯。またはミュート機能、プリセット、PSDIのシーケンスエラー発生時に点灯	インテリジェントタップがロックアウト状態のときに点滅	○	○
5	P または PNP	PNP/NPNモード	緑	PNP設定を選択しているときに点灯	動作中にPNP/NPNの極性が変更され内部回路が故障したときに点滅	○	○
			消灯	NPN設定を選択しているときに消灯			
6	F または CFG	コンフィグレーション	緑	フィックスブランキング機能またはフローティングブランキング機能、警告エリア機能、リデュースドレゾリューション機能、応答時間変更機能の低速モードのいずれかが有効のときに点灯。またはダイナミックミュート機能のエリア決定後に点灯	ティーチングモード中、ダイナミックミュート機能のエリア計測中、またはブランキング監視エラー、組み合わせ構成エラーあるいは設定値エラーによるロックアウト状態のときに点滅	○	○
7	S または SEQ	シーケンス	黄	インターロック状態のときに点灯	ミュート機能、プリセット機能またはPSDI機能のシーケンスまたはシーケンスエラー(*1)に対応して点滅。またはティーチングエラーのときに点滅	○	○
8	—	エリアビームインジケータ(ABI)	緑	対象エリアが入射し制御出力がONのときに点灯	ミュート中のミュートエリアのABIが点滅、またはオーバーライド中に点滅、または対象エリアが瞬間的に遮光されると点滅	○	—
			橙	対象エリアの入光量が出力ONしきい値の170%(出荷時設定(*2))以下のときに点灯(5~10s間)	対象エリアの入光量が出力ONしきい値の170%(出荷時設定(*2))以下のときに点滅(5~10s間)または一方のミュート入力が入射状態になってからミュート状態が開始するまで、または一方のミュート入力が入射状態になってから他方のミュート入力が入射状態になるまで点滅(*3)		
			赤	対象エリアが遮光されているときに点灯	キャップエラーまたは他のセンサエラーのロックアウトのときに点滅(*4)または、DIP-SW設定エラー(*6)のロックアウトのときに点滅(*5)		
			消灯	対象エリアが入射状態になったときに消灯(その後制御出力がONすると緑色点灯)	—		
9	TOP	上端入光	青	最上端の光軸が入射しているときに点灯	ミュート/オーバーライド中、またはキャップエラー、他のセンサエラーのロックアウトときに点滅	—	○
10	BTM	下端入光	青	最下端の光軸が入射しているときに点灯	ミュート/オーバーライド中、またはDIP-SW設定エラー(*6)のロックアウトのときに点滅	—	○

*1.点滅パターンの詳細は92ページの「トラブルシューティング」を参照してください。
 *2.SD Manager 3で設定可能です。
 *3.標準ミュートモードの場合です。その他のミュートモードについては、ユーザーズマニュアル(マニュアル番号:SGFM-726)を参照してください。
 *4.センサの筐体の「TOP」刻印部に近いエリアビームインジケータが点滅します。
 *5.センサの筐体の「BTM」刻印部に近いエリアビームインジケータが点滅します。
 *6.DIP-SWはインテリジェントタップにあります。
 注. SD Manager 3で設定を行う設定状態の間は、投光器のTEST、LONG、CODE表示灯および受光器のCFG、PNP、CODE表示灯が点滅します。
 (TEST:黄、LONG/CODE:緑、CFG/PNP/CODE:緑)
 設定状態の表示灯の動作詳細については、ユーザーズマニュアル(マニュアル番号:SGFM-726)を参照してください。

RoHS/REACH対応状況

情報更新：2026/5/13

EU RoHS

対応状況 ※1	対応予定月 ※2	非含有証明書 ※3
 対応済み		ダウンロードはこちら

中国 RoHS

中国 RoHS表 ※1※2										
Pb	Hg	Cd	Cr(VI)	PBBs	PBDEs	DBP	DIBP	BBP	DEHP	環境保護 使用期限
X	O	O	O	O	O	O	O	O	O	10

- ・“対応済み”や非含有の記載がされた商品であっても、流通在庫等で未対応品が混在する可能性があります。
- ・非含有品が必要な際は、弊社営業部門もしくは販売店へお問い合わせください。

[この製品のRoHS/REACH対応状況ページへ>](#)

注意事項・凡例

”対応済み”で記載される商品であっても、流通在庫等で未対応品が混在する可能性があります。
非含有品が必要な際は、弊社営業部門もしくは販売店へお問い合わせください。

※1 対応状況

- ・  対応済み : EU RoHS指令（10物質）の非含有に対応した製品が提供可能な商品です。
- ・ 対応予定 : EU RoHS指令（10物質）の非含有に対応した製品に切り替える予定のある商品です。
- ・ 対応予定なし : EU RoHS指令（10物質）の非含有に非対応の商品で、対応品を出す予定はありません。
- ・ 調査・確認中 : EU RoHS指令（10物質）の非含有の対応状況を調査中または確認中の商品です。
- ・ 非該当品 : ライセンス料など無形物で、有害物質有無と関係のない商品です。

仕入先様の事情により、非含有部品としていたものが、含有品と判明した場合などやむを得ず変更することがあります。

* EU RoHS指令（10物質）：

鉛(Pb) 1000ppm以下、水銀(Hg) 1000ppm以下、カドミウム(Cd) 100ppm以下、六価クロム(Cr(VI)) 1000ppm以下、
ポリ臭化ビフェニル類(PBB) 1000ppm以下、ポリ臭化ジフェニルエーテル類(PBDE) 1000ppm以下、
フタル酸ビス(2-エチルヘキシル) (DEHP)(別名：DOP) 1000ppm以下、フタル酸ブチルベンジル (BBP) 1000ppm以下、
フタル酸ジブチル (DBP) 1000ppm以下、フタル酸ジイソブチル (DIBP) 1000ppm以下
但し、RoHS指令で産業用監視および制御機器に対する適用除外項目は除く。
フタル酸エステル類の4物質については閾値を超える意図的な使用がないことを確認しています。

※2 対応予定月

部品在庫の切り替え状況などにより、予定月が前後することがあります。

※3 非含有証明書ダウンロード

下記の非含有証明書をダウンロードすることができます。

- ・ EU RoHS指令（10物質）の非含有証明書
- ・ 49物質の非含有証明書（当社基準）

※ 本証明書は発行日時時点で非含有を証明するもので、過去に遡って非含有を証明するものではありません。

また、RoHS指令のフタル酸エステル類4物質の対応では、対応完了までの期間は出荷製品に未対応品が混在することから備考欄に
対応日を記載しておりました。

既に当社にて対応品への在庫切替を完了していることから、特段のことがない限り、2022年1月12日より割愛しております。

規格認証/適合状況

UL認証	CSA認証	CEマーキング	CCC認証	電波法
Yes	Yes	Yes	N/A	N/A

LR型式承認 (イギリス 船舶規格)	DNV型式承認 (ノルウェー 船舶規格)	BV型式承認 (フランス 船舶規格)	KR型式承認 (韓国 船舶規格)	NK型式承認 (日本 船舶規格)	ABS型式承認 (アメリカ 船舶規格)
No	No	No	No	No	No

[この製品の規格認証/適合状況ページへ>](#)
[その他の認証はこちらのページからご検索ください>](#)