

モジュール型温度調節計

EJ1N-TC4B-QQ



商品概要

Modular Temperature Controller, Voltage output (for driving SSR)/Voltage output (for driving SSR), Control points: 4 points, Screwless clamp terminals, CT input None, EV input None

販売状況

2025/05/22 00:00 情報更新

販売状況	販売中
機種区分	標準在庫機種
標準価格(税別)	¥ 67,000

推奨代替品の最新情報につきましては、当社Webサイト(www.fa.omron.co.jp)の「生産終了品/推奨代替品」をご覧ください。
在庫状況/標準価格の最新情報につきましては、当社Webサイト(www.fa.omron.co.jp)の「在庫状況/標準価格照会」をご覧ください。

詳細情報

Ratings / Performance

情報更新：2024/08/19

Ratings

Shape		Module type
Fixed/Programmable		Fixed
Power supply voltage		24 VDC
Allowable voltage variable range		85 to 110% of the power supply voltage
Power consumption		3 W max. (At maximum load)
Input	Number of input points	4 point
	Temperature input	Thermocouple: K, J, T, E, L, U, N, R, S, B, W/C, PL II Platinum resistance thermometer: Pt100, JPt100 Infrared Thermosensor: 10 to 70 °C, 60 to 120 °C, 115 to 165 °C, 140 to 260 °C
	Analog input	4 to 20 mA or 0 to 20 mA
	Input impedance	Current input: 150 Ω max., voltage input: 1 MΩ min.
Control method		ON/OFF or 2-PID control with auto-tuning and self-tuning
Control output	Number of total control output	4 point
	Control output 1	Voltage output (for driving SSR) 2-points
	Control output 2	Voltage output (for driving SSR) 2-points
	Voltage output (for driving SSR)	4 point 12 VDC ± 15%, Maximum load current: 21 mA, PNP, with short-circuit protection circuit
Sampling period		250 ms
Hysteresis		0.1 to 999.9 EU (in units of 0.1 EU)
Proportional band		0.1 to 999.9 EU (in units of 0.1 EU)
Integral time		0 to 3999 s (in units of 1 s)
Derivative time		0.0 to 999.9 s (in units of 0.1 s)
Control period		0.5 s or 1 to 99 s (in units of 1 s)
Manual reset value		0.0 to 100.0% (in units of 0.1%)
Insulation resistance		20 MΩ min. (at 500 VDC)
Dielectric strength		600 VAC 50/60 Hz for 1 min (Between current-carrying terminals of different polarity)
Vibration resistance		Malfunction: 10 to 55 Hz, 20 m/s ² for 2 h each in X, Y, and Z directions

Shock resistance	Malfunction: 150 m/s ² , in each 6 directions 3 times
Ambient temperature (Operating)	-10 to 55 °C (with no freezing or condensation) For 3-year warranty: -10 to 50 °C (with no freezing or condensation)
Ambient temperature (Storage)	-25 to 65 °C (with no freezing or condensation)
Ambient humidity (Operating)	25 to 85 % (with no freezing or condensation)
Degree of protection	Rear case: IP20, Terminal section: IP00
Memory protection	Non-volatile memory (number of writes: 100,000)
Terminal type	Screwless clamp terminals
Weight	Approx. 160 g
Sold separately	CX-Thermo Support Software: EST2-2C-MV4 USB Serial Conversion Cable: E58-CIFQ1 Connecting Cable for G3ZA: EJ1C-CBLA050 DIN Tracks: PFP-50N/PFP-100N End Unit: EJ1C-EDUA-NFLK/EJ1C-EDUC-NFLK

Accuracy

Indication accuracy	Thermocouple: ($\pm 0.3\%$ PV or ± 1 °C whichever is larger) ± 1 digit max. Platinum resistance thermometer: ($\pm 0.2\%$ PV or ± 0.8 °C whichever is larger) ± 1 digit max. Analog input: ($\pm 0.2\%$ FS) ± 1 digit max. (The indication accuracy of K thermocouples in the -200 to 1300 °C range, T and N thermocouples at a temperature of -100 °C max., and U and L thermocouples at any temperatures is ± 2 °C ± 1 digit max. K thermocouples in the -199.9 to 999.9 °C range is ($\pm 0.5\%$ PV or ± 1 °C, whichever is greater) ± 10 digit maximum. K thermocouples in the -100 °C maximum range is ± 2 °C ± 10 digit maximum. B thermocouple at a temperature of 400 °C maximum is not specified. R and S thermocouples at a temperature of 200 °C maximum is ± 3 °C ± 1 digit max. W/C thermocouples is ($\pm 0.5\%$ PV or ± 3 °C, whichever is greater) ± 1 digit max. PL II thermocouples is ($\pm 0.5\%$ PV or ± 2 °C, whichever is greater) ± 1 digit max.)
Influence of signal source resistance	Thermocouple: 0.1 °C (0.2 °F)/ Ω max. (100 Ω max. per line) Platinum resistance thermometer: 0.1 °C (0.2 °F)/ Ω max. (10 Ω max. per line)

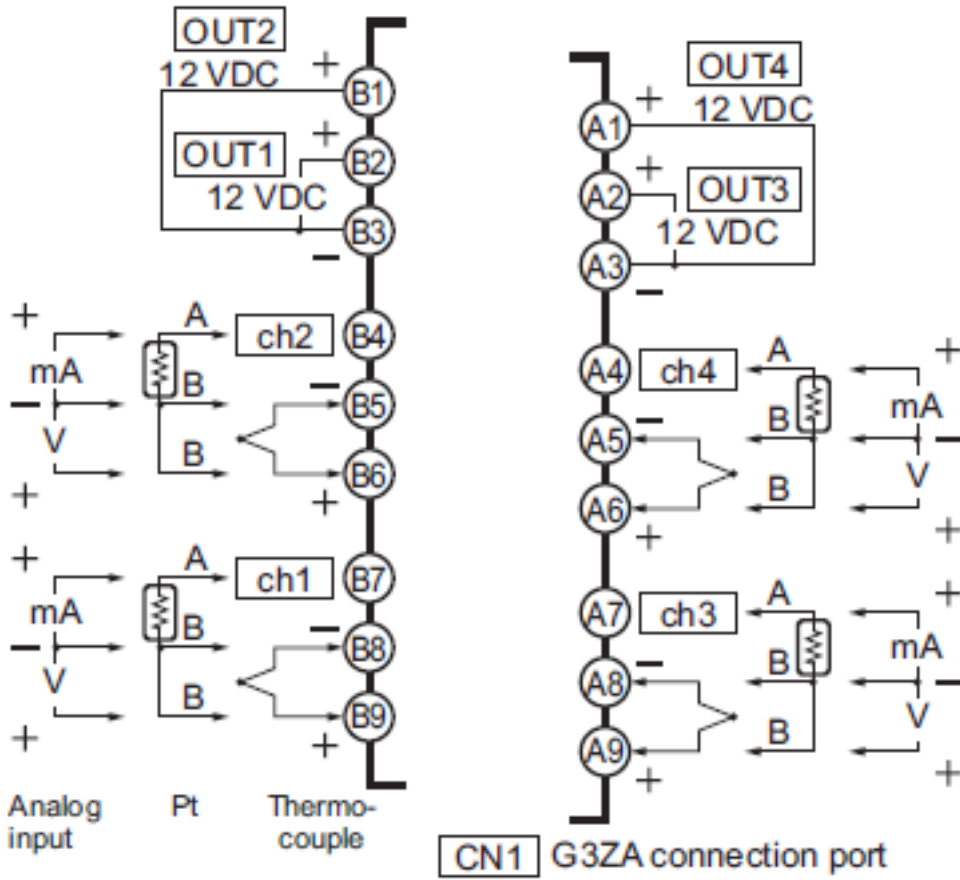
Communication characteristics

Transmission path connection	Multipoint (RS-485)
Communications method	RS-485 (two-wire, half duplex)
Synchronization method	Start-stop synchronization
Protocol	Port A/G3ZA Connection Port: CompoWay/F, Port B: CompoWay/F, Modbus
Communication speed	Port A: 38400 bps (fixed) Port B: 9600, 19200, 38400, 57600, 115200 bps G3ZA Connection Port: 57600 bps (fixed)
Transmission code	Port A Terminal/G3ZA Connection Port: CompoWay/F: ASCII
Data bit length	Port A/G3ZA Connection Port: 7 bits Port B: 7 or 8 bits

Stop bit length	Port A/G3ZA Connection Port: 2 bits Port B: 1 or 2 bits
Error detection	Port A/G3ZA Connection Port: Vertical parity (even) Port B: Vertical parity (none, even, odd) Block check character (BCC) with CompoWay/F CRC-16 Modbus
Flow control	None
Retry function	None
Number of Units that can be connected in parallel	Port A: 64 Units (256 channels, Communications connection via port A on the End Unit) Port B: 64 Units (256 channels, Communications connection via port B on the End Unit) G3ZA Connection Port: 8 Units (Communications connection via G3ZA port on the Basic Unit)
Communications response send delay	Port A: 1 to 99 ms (Default: 1 ms) Port B: 0 to 99 ms (Default: 5 ms)

Connection diagram

情報更新：2024/08/19



Input ranges list

情報更新：2024/08/19

Input Ranges

Sensor inputs are fully universal. Therefore, platinum resistance thermometer, thermocouple, infrared thermosensor, and analog input can be selected. Inputs can be set for each channel using universal inputs.

Input type	Platinum resistance thermometer				Thermocouple											ES1B Infrared Thermosensor									
	Pt100		JPt100		K	J	T	E	L	U	N	R	S	B	W/C	PL II	10 to 70 °C	60 to 120 °C	115 to 165 °C	140 to 260 °C					
Temperature range (°C)	2300																								
	1800																								
1700																									
1600																									
1500																									
1400																									
1300																									
1200																									
1100																									
1000																									
900																									
800																									
700																									
600																									
500																									
400																									
300																									
200																									
100																									
0																									
-100.0																									
-200.0																									
Setting number	0	1	2	3	4	5	6	7	8	9	10	11	12	13	14	15	16	17	18	19	20	21	22	23	24

Input type	Analog input					Thermo couple
	4 to 20 mA	0 to 20 mA	1 to 5 V	0 to 5 V	0 to 10 V	
Temperature range (°C)	2300					K
	1800					
1700						
1600						
1500						
1400						
1300						
1200						
1100						
1000						
900						
800						
700						
600						
500						
400						
300						
200						
100						
0						
-100.0						
-200.0						
Setting number	25	26	27	28	29	30

Applicable standards by input type are as follows:
 K, J, T, E, N, R, S, B: JIS C1602-2015, IEC60584-1
 L: Fe-CuNi, DIN 43710-1985
 U: Cu-CuNi, DIN 43710-1985
 W/C: W5Re/W26Re, JIS C 1602-2015, ASTM E988-1990
 PL II: ASTM E1751-000
 JPt100: JIS C 1604-1989, JIS C 1606-1989
 Pt100: JIS C 1604-1997, IEC 60751

Shaded ranges indicate default settings.

RoHS/REACH対応状況

情報更新：2025/5/22

EU RoHS

対応状況 ※1	対応予定月 ※2	非含有証明書 ※3
 対応済み		ダウンロードはこちら

中国 RoHS

中国 RoHS表 ※1※2						
鉛 (Pb)	水銀 (Hg)	カドミウム (Cd)	六価クロム (Cr(VI))	ポリ臭化ビニル (PBB)	ポリ臭化ジフェニルエーテル (PBDE)	環境保護 使用期限
X	0	0	0	0	0	10

- ・“対応済み”や非含有の記載がされた商品であっても、流通在庫等で未対応品が混在する可能性があります。
- ・非含有品が必要な際は、弊社営業部門もしくは販売店へお問い合わせください。

[この製品のRoHS/REACH対応状況ページへ >](#)

注意事項・凡例

”対応済み”で記載される商品であっても、流通在庫等で未対応品が混在する可能性があります。
非含有品が必要な際は、弊社営業部門もしくは販売店へお問い合わせください。

※1 対応状況

- ・  対応済み : EU RoHS指令（10物質）の非含有に対応した製品が提供可能な商品です。
- ・ 対応予定 : EU RoHS指令（10物質）の非含有に対応した製品に切り替える予定のある商品です。
- ・ 対応予定なし : EU RoHS指令（10物質）の非含有に非対応の商品で、対応品を出す予定はありません。
- ・ 調査・確認中 : EU RoHS指令（10物質）の非含有の対応状況を調査中または確認中の商品です。
- ・ 非該当品 : ライセンス料など無形物で、有害物質有無と関係のない商品です。

仕入先様の事情により、非含有部品としていたものが、含有品と判明した場合などやむを得ず変更することがあります。

* EU RoHS指令（10物質）：

鉛(Pb) 1000ppm以下、水銀(Hg) 1000ppm以下、カドミウム(Cd) 100ppm以下、六価クロム(Cr(VI)) 1000ppm以下、
ポリ臭化ビフェニル類(PBB) 1000ppm以下、ポリ臭化ジフェニルエーテル類(PBDE) 1000ppm以下、
フタル酸ビス(2-エチルヘキシル) (DEHP)(別名：DOP) 1000ppm以下、フタル酸ブチルベンジル (BBP) 1000ppm以下、
フタル酸ジブチル (DBP) 1000ppm以下、フタル酸ジイソブチル (DIBP) 1000ppm以下
但し、RoHS指令で産業用監視および制御機器に対する適用除外項目は除く。
フタル酸エステル類の4物質については閾値を超える意図的な使用がないことを確認しています。

※2 対応予定月

部品在庫の切り替え状況などにより、予定月が前後することがあります。

※3 非含有証明書ダウンロード

下記の非含有証明書をダウンロードすることができます。

- ・ EU RoHS指令（10物質）の非含有証明書
- ・ 49物質の非含有証明書（当社基準）

※ 本証明書は発行日時時点で非含有を証明するもので、過去に遡って非含有を証明するものではありません。

また、RoHS指令のフタル酸エステル類4物質の対応では、対応完了までの期間は出荷製品に未対応品が混在することから備考欄に
対応日を記載しておりました。

既に当社にて対応品への在庫切替を完了していることから、特段のことがない限り、2022年1月12日より割愛しております。

規格認証/適合状況

UL認証	CSA認証	CEマーキング適合	CCC認証
Yes	Yes	Yes	N/A

LR型式承認 (イギリス 船舶規格)	DNV型式承認 (ノルウェー 船舶規格)	BV型式承認 (フランス 船舶規格)	KR型式承認 (韓国 船舶規格)	NK型式承認 (日本 船舶規格)	ABS型式承認 (アメリカ 船舶規格)
No	No	No	No	No	No

[この製品の規格認証/適合状況ページへ>](#)
[その他の認証はこちらのページからご検索ください>](#)