

モジュール型温度調節計

EJ1N-TC4A-QQ



商品概要

モジュール型温度調節計, 電圧出力 (SSR駆動用) /電圧出力 (SSR駆動用) , 制御4点, M3端子, CT入力 なし, EV入力 なし

販売状況

2026/06/12 00:00 情報更新

販売状況	販売中
機種区分	標準在庫機種
標準価格(税別)	¥67,000

推奨代替品の最新情報につきましては、当社Webサイト(www.fa.omron.co.jp)の「生産終了品/推奨代替品」をご覧ください。
在庫状況/標準価格の最新情報につきましては、当社Webサイト(www.fa.omron.co.jp)の「在庫状況/標準価格照会」をご覧ください。

詳細情報

定格/性能

情報更新：2025/11/04

定格

形状	モジュールタイプ	
定値/プログラム	定値タイプ	
電源電圧	DC24V	
許容電圧変動範囲	電源電圧の85～110%	
消費電力	3W以下 (最大負荷時)	
入力	入力点数	4点
	温度入力	熱電対: K、J、T、E、L、U、N、R、S、B、C/W、PL II 白金測温抵抗体: Pt100、JPt100 非接触温度センサ: 10～70°C、60～120°C、115～165°C、140～260°C
	アナログ入力	4～20mA、0～20mA
	入力インピーダンス	電流入力: 150Ω以下、電圧入力: 1MΩ以上
制御方式	ON/OFFまたは2自由度PID (オートチューニング、セルフチューニング機能つき)	
制御出力	制御出力総点数	4点
	制御出力(1)	電圧出力 (SSR駆動用) 2点
	制御出力(2)	電圧出力 (SSR駆動用) 2点
	電圧出力 (SSR駆動用)	4点 DC12V±15% 最大負荷電流21mA PNPタイプ(短絡保護回路付き)
サンプリング周期	250ms	
調節感度	0.1～999.9EU(0.1EU単位)	
比例帯 (P)	0.1～999.9EU (0.1EU単位)	
積分時間 (I)	0～3999s(1s単位)	
微分時間 (D)	0.0～999.9s(0.1s単位)	
制御周期	0.5s、1～99s (1s単位)	
マニュアルリセット値	0.0～100.0%(0.1%単位)	
絶縁抵抗	20MΩ以上(DC500V 絶縁抵抗計にて)	
耐電圧	AC600V 50/60Hz 1min (異極充電部端子間)	
耐振動	誤動作: 10～55Hz 20m/s ² X、Y、Z各方向 2h	

耐衝撃	誤動作: 150m/s ² 、6方向各3回
使用温度範囲	-10～55°C (ただし、氷結、結露しないこと) 3年保証時: -10～50°C (ただし、氷結、結露しないこと)
保存温度範囲	-25～65°C (ただし、氷結、結露しないこと)
使用湿度範囲	25～85%RH (ただし、氷結、結露しないこと)
保護構造	リアケース: IP20、端子部: IP00
メモリ保護	不揮発性メモリ(書込回数: 10万回)
端子形状	M3端子
質量	約160g
別売品	サポートソフトウェア(CX-Thermo): EST2-2C-MV4 USB-シリアル変換ケーブル: E58-CIFQ1 形G3ZA接続ケーブル: EJ1C-CBLA050 支持レール: PFP-50N/PFP-100N エンドユニット: EJ1C-EDUA-NFLK/EJ1C-EDUC-NFLK

精度

指示精度	熱電対: (指示値の±0.3%または±1°Cの大きい方)±1ディジット以下 白金測温抵抗体: (指示値の±0.2%または±0.8°Cの大きい方)±1ディジット以下 アナログ入力: (±0.2%FS) ±1ディジット以下 (K(-200～1300°Cレンジ)、TとNの-100°C以下、U、Lは、±2°C±1ディジット以下。K(-199.9～999.9°Cレンジ)は、(±0.5%PVまたは±1°Cの大きい方)±10ディジット以下。K(-100°C以下)は、±2°C±10ディジット以下。Bの400°C以下は規定なし。R、Sの200°C以下は、±3°C±1ディジット以下。W/Cは、(±0.5%PVまたは±3°Cの大きい方)±1ディジット以下。PL II は、(±0.5%PVまたは±2°Cの大きい方)±1ディジット以下。)
信号源抵抗の影響	熱電対: 0.1°C (0.2°F) /Ω以下 (1線あたり100Ω以下) 白金測温抵抗体: 0.1°C (0.2°F) /Ω以下 (1線あたり10Ω以下)

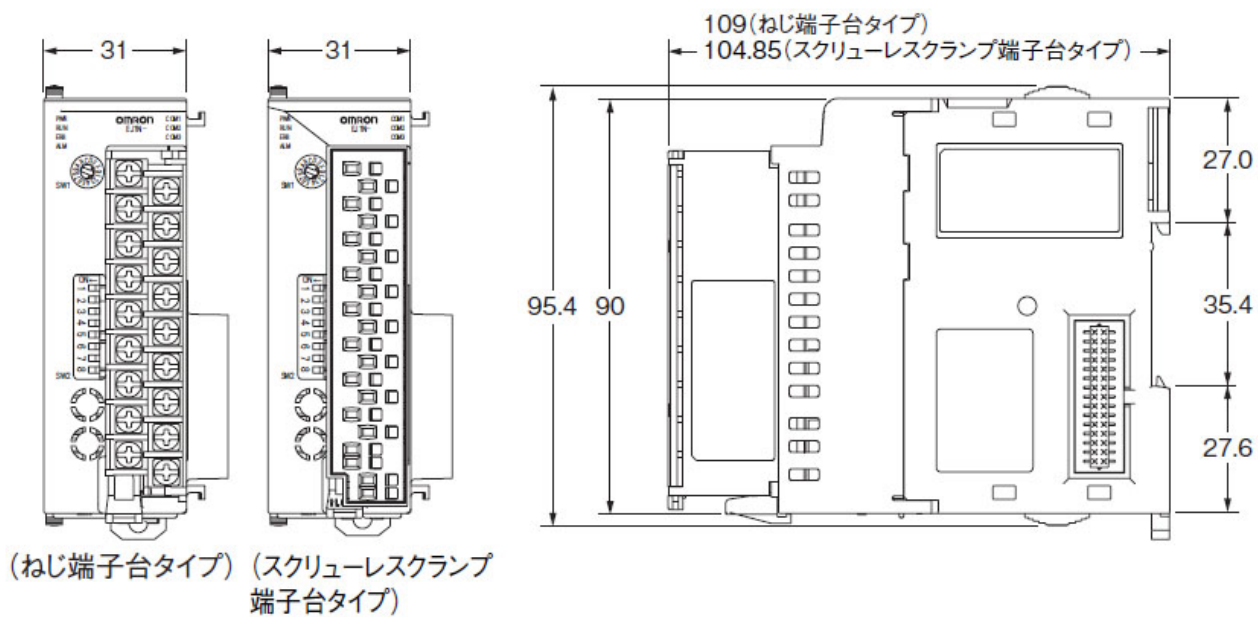
通信性能

伝送路接続	マルチポイント(RS-485)
通信方式	RS-485(2線式半二重)
同期方式	調歩同期
プロトコル	ポートA/形G3ZA接続ポート: CompoWay/F、ポートB: CompoWay/F、Modbus
通信速度	ポートA: 38400bps (固定) ポートB: 9600, 19200, 38400, 57600, 115200 bps 形G3ZA接続ポート: 57600bps (固定)
伝送コード	ポートA/形G3ZA接続ポート: ASC II (CompoWay/F時) ポートB: ASC II (CompoWay/F時)、RTU (Modbus時)
データビット長	ポートA/形G3ZA接続ポート: 7ビット ポートB: 7、8ビット

ストップビット長	ポートA/形G3ZA接続ポート: 2ビット ポートB: 1、2ビット
誤り検出	ポートA/形G3ZA接続ポート: 垂直パリティ(偶数) ポートB: 垂直パリティ(なし、偶数、奇数) BCC(ブロックチェックキャラクタ)CompoWay/F時 CRC-16 Modbus時
フロー制御	なし
リトライ機能	なし
並列接続数	ポートA: 64台 (256ch、通信の接続はエンドユニットのポートA経由) ポートB: 64台 (256ch、通信の接続はエンドユニットのポートB経由) 形G3ZA接続ポート: 8台 (通信の接続は基本ユニットの形G3ZA接続ポート経由)
通信レスポンス/送信待ち時間	ポートA: 1~99ms (初期値 1ms) ポートB: 0~99ms (初期値 5ms)

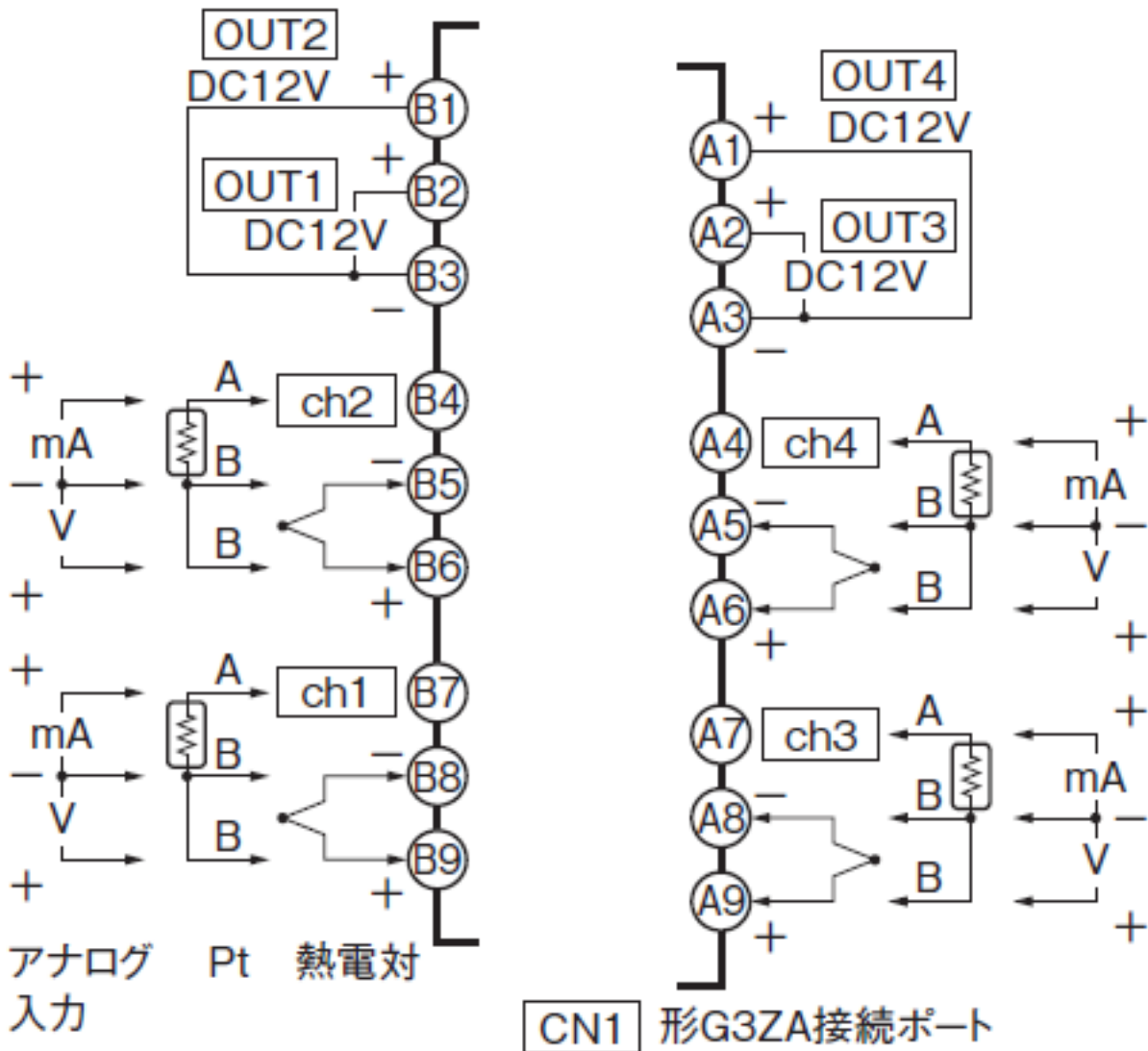
外形図

情報更新：2025/11/04



接続図

情報更新：2025/11/04



RoHS/REACH対応状況

情報更新：2026/6/03

EU RoHS

対応状況 ※1	対応予定月 ※2	非含有証明書 ※3
 対応済み		ダウンロードはこちら

中国 RoHS

中国 RoHS表 ※1※2										
Pb	Hg	Cd	Cr(VI)	PBBs	PBDEs	DBP	DIBP	BBP	DEHP	環境保護 使用期限
X	0	0	0	0	0	0	0	0	0	10

- ・“対応済み”や非含有の記載がされた商品であっても、流通在庫等で未対応品が混在する可能性があります。
- ・非含有品が必要な際は、弊社営業部門もしくは販売店へお問い合わせください。

[この製品のRoHS/REACH対応状況ページへ>](#)

注意事項・凡例

”対応済み”で記載される商品であっても、流通在庫等で未対応品が混在する可能性があります。
非含有品が必要な際は、弊社営業部門もしくは販売店へお問い合わせください。

※1 対応状況

- ・  対応済み : EU RoHS指令（10物質）の非含有に対応した製品が提供可能な商品です。
- ・ 対応予定 : EU RoHS指令（10物質）の非含有に対応した製品に切り替える予定のある商品です。
- ・ 対応予定なし : EU RoHS指令（10物質）の非含有に非対応の商品で、対応品を出す予定はありません。
- ・ 調査・確認中 : EU RoHS指令（10物質）の非含有の対応状況を調査中または確認中の商品です。
- ・ 非該当品 : ライセンス料など無形物で、有害物質有無と関係のない商品です。

仕入先様の事情により、非含有部品としていたものが、含有品と判明した場合などやむを得ず変更することがあります。

* EU RoHS指令（10物質）：

鉛(Pb) 1000ppm以下、水銀(Hg) 1000ppm以下、カドミウム(Cd) 100ppm以下、六価クロム(Cr(VI)) 1000ppm以下、
ポリ臭化ビフェニル類(PBB) 1000ppm以下、ポリ臭化ジフェニルエーテル類(PBDE) 1000ppm以下、
フタル酸ビス(2-エチルヘキシル) (DEHP)(別名：DOP) 1000ppm以下、フタル酸ブチルベンジル (BBP) 1000ppm以下、
フタル酸ジブチル (DBP) 1000ppm以下、フタル酸ジイソブチル (DIBP) 1000ppm以下
但し、RoHS指令で産業用監視および制御機器に対する適用除外項目は除く。
フタル酸エステル類の4物質については閾値を超える意図的な使用がないことを確認しています。

※2 対応予定月

部品在庫の切り替え状況などにより、予定月が前後することがあります。

※3 非含有証明書ダウンロード

下記の非含有証明書をダウンロードすることができます。

- ・ EU RoHS指令（10物質）の非含有証明書
- ・ 49物質の非含有証明書（当社基準）

※ 本証明書は発行日時時点で非含有を証明するもので、過去に遡って非含有を証明するものではありません。

また、RoHS指令のフタル酸エステル類4物質の対応では、対応完了までの期間は出荷製品に未対応品が混在することから備考欄に
対応日を記載しておりました。

既に当社にて対応品への在庫切替を完了していることから、特段のことがない限り、2022年1月12日より割愛しております。

規格認証/適合状況

UL認証	CSA認証	CEマーキング	CCC認証	電波法
Yes	Yes	Yes	N/A	N/A

LR型式承認 (イギリス 船舶規格)	DNV型式承認 (ノルウェー 船舶規格)	BV型式承認 (フランス 船舶規格)	KR型式承認 (韓国 船舶規格)	NK型式承認 (日本 船舶規格)	ABS型式承認 (アメリカ 船舶規格)
No	No	No	No	No	No

[この製品の規格認証/適合状況ページへ>](#)
[その他の認証はこちらのページからご検索ください>](#)