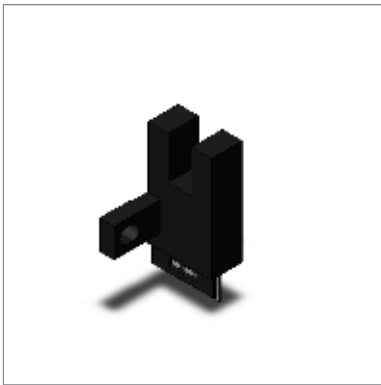


薄型コネクタ/コード引き出しタイプ（直流光） フォト・マイクロセンサ *1

EE-SX472



商品概要

フォト・マイクロセンサ, 溝型, 透過形, T型（溝中心7mm）, 検出距離: 5mm（溝幅）, 入光時ON, 表示灯: 入光時点灯, NPN出力, コネクタタイプ

販売状況

2026/04/01 00:00 情報更新

販売状況	販売中
機種区分	標準在庫機種
標準価格(税別)	¥ 1,080

推奨代替品の最新情報につきましては、当社Webサイト(www.fa.omron.co.jp)の「生産終了品/推奨代替品」をご覧ください。
在庫状況/標準価格の最新情報につきましては、当社Webサイト(www.fa.omron.co.jp)の「在庫状況/標準価格照会」をご覧ください。

詳細情報

定格/性能

情報更新：2024/07/25

定格

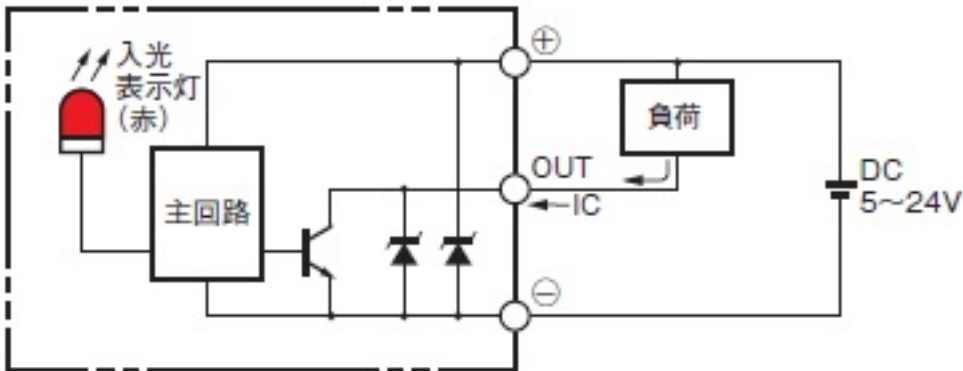
タイプ	溝型 (T型) (溝中心 7mm)	
発光方式	直流光	
検出方式	透過形	
検出距離	溝幅: 5mm	
動作モード	入光時ON	
標準検出物体	2×0.8mm以上の不透明体	
応差	0.025mm以下	
光源 (ピーク発光波長)	赤外発光ダイオード (940nm)	
表示灯	入光時点灯 (赤色)	
電源電圧	DC5~24V ±10% リップル(p-p) 10%以下	
消費電流	12mA (L端子開放時)	
制御出力	出力形式	NPNオープンコレクタ出力
	負荷電源電圧	DC5~24V
	負荷電流	100mA以下
	残留電圧	負荷電流100mA時: 0.8V以下 負荷電流40mA時: 0.4V以下
保護回路	負荷短絡保護	
応答周波数	1kHz以上 平均値: 3kHz	
受光面照度	蛍光灯: 1000lx以下	
周囲温度範囲	動作時: -25~55°C (ただし、氷結、結露しないこと) 保存時: -30~80°C (ただし、氷結、結露しないこと)	
周囲湿度範囲	動作時: 5~85%RH (ただし、結露しないこと) 保存時: 5~95%RH (ただし、結露しないこと)	
耐振動	耐久: 20~2000Hz ピーク加速度 100m/s ² 複振幅 1.5mm X、Y、Z各方向 2h (4min周期)	
耐衝撃	耐久: 500m/s ² X、Y、Z各方向 3回	
保護構造	IP50	
接続方式	コネクタタイプ (直接はんだづけ可能)	

質量	梱包状態: 約2.4g
材質	ケース: ポリブチレンテレフタレート (PBT) 投・受光部カバー: ポリカーボネート (PC)

入出力段回路図

情報更新：2024/07/25

出力回路



タイムチャート

動作モード	タイムチャート	接続端子
入光時ON	<p>入光時 しゃ光時</p> <p>入光表示灯 (赤) 点灯 消灯</p> <p>出力 トランジスタ ON OFF</p> <p>負荷 (リレー等) 動作 復帰</p>	—

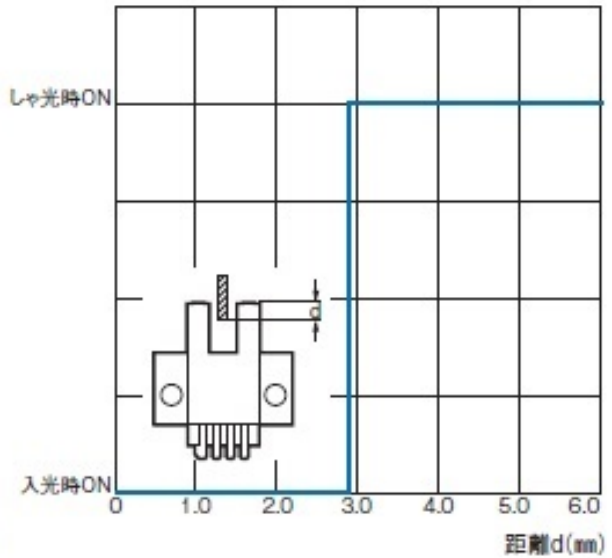
特性データ (参考値)

情報更新：2024/07/25

検出位置特性
形EE-SX47□/67□



検出位置特性
形EE-SX47□/67□



繰返し検出位置特性
形EE-SX47□/67□



$V_{CC} = 12\text{V}$ 繰返し数: 20 $\Delta d1 = 0.002\text{mm}$ $\Delta d2 = 0.004\text{mm}$
 $\Delta d3 = 0.005\text{mm}$ $\Delta d4 = 0.02\text{mm}$ $\Delta d5 = 0.04\text{mm}$

注. 暗状態でのデータです。外乱光や検出物体の光の透過等により影響を受ける場合があります。

RoHS/REACH対応状況

情報更新：2026/4/01

EU RoHS

対応状況 ※1	対応予定月 ※2	非含有証明書 ※3
 対応済み		ダウンロードはこちら

中国 RoHS

中国 RoHS表 ※1※2										
Pb	Hg	Cd	Cr(VI)	PBBs	PBDEs	DBP	DIBP	BBP	DEHP	環境保護 使用期限
0	0	0	0	0	0	0	0	0	0	e

- ・“対応済み”や非含有の記載がされた商品であっても、流通在庫等で未対応品が混在する可能性があります。
- ・非含有品が必要な際は、弊社営業部門もしくは販売店へお問い合わせください。

[この製品のRoHS/REACH対応状況ページへ>](#)

注意事項・凡例

”対応済み”で記載される商品であっても、流通在庫等で未対応品が混在する可能性があります。
非含有品が必要な際は、弊社営業部門もしくは販売店へお問い合わせください。

※1 対応状況

- ・  対応済み : EU RoHS指令（10物質）の非含有に対応した製品が提供可能な商品です。
- ・ 対応予定 : EU RoHS指令（10物質）の非含有に対応した製品に切り替える予定のある商品です。
- ・ 対応予定なし : EU RoHS指令（10物質）の非含有に非対応の商品で、対応品を出す予定はありません。
- ・ 調査・確認中 : EU RoHS指令（10物質）の非含有の対応状況を調査中または確認中の商品です。
- ・ 非該当品 : ライセンス料など無形物で、有害物質有無と関係のない商品です。

仕入先様の事情により、非含有部品としていたものが、含有品と判明した場合などやむを得ず変更することがあります。

* EU RoHS指令（10物質）：

鉛(Pb) 1000ppm以下、水銀(Hg) 1000ppm以下、カドミウム(Cd) 100ppm以下、六価クロム(Cr(VI)) 1000ppm以下、
ポリ臭化ビフェニル類(PBB) 1000ppm以下、ポリ臭化ジフェニルエーテル類(PBDE) 1000ppm以下、
フタル酸ビス(2-エチルヘキシル) (DEHP)(別名：DOP) 1000ppm以下、フタル酸ブチルベンジル (BBP) 1000ppm以下、
フタル酸ジブチル (DBP) 1000ppm以下、フタル酸ジイソブチル (DIBP) 1000ppm以下
但し、RoHS指令で産業用監視および制御機器に対する適用除外項目は除く。
フタル酸エステル類の4物質については閾値を超える意図的な使用がないことを確認しています。

※2 対応予定月

部品在庫の切り替え状況などにより、予定月が前後することがあります。

※3 非含有証明書ダウンロード

下記の非含有証明書をダウンロードすることができます。

- ・ EU RoHS指令（10物質）の非含有証明書
- ・ 49物質の非含有証明書（当社基準）

※ 本証明書は発行日時時点で非含有を証明するもので、過去に遡って非含有を証明するものではありません。

また、RoHS指令のフタル酸エステル類4物質の対応では、対応完了までの期間は出荷製品に未対応品が混在することから備考欄に
対応日を記載しておりました。

既に当社にて対応品への在庫切替を完了していることから、特段のことがない限り、2022年1月12日より割愛しております。

規格認証/適合状況

UL認証	CSA認証	CEマーキング適合	CCC認証	電波法
Yes	No	Yes	N/A	N/A

LR型式承認 (イギリス 船舶規格)	DNV型式承認 (ノルウェー 船舶規格)	BV型式承認 (フランス 船舶規格)	KR型式承認 (韓国 船舶規格)	NK型式承認 (日本 船舶規格)	ABS型式承認 (アメリカ 船舶規格)
No	No	No	No	No	No

[この製品の規格認証/適合状況ページへ >](#)
[その他の認証はこちらのページからご検索ください >](#)