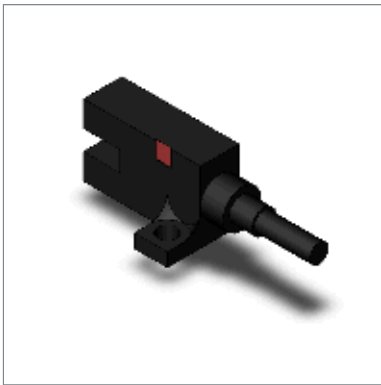


溝型コード引き出しタイプフォト・マイクロセンサ

# EE-SPX302-W2A 1M



## 商品概要

Photomicrosensor, Slot type, Through-beam, Sensing distance: 3.6 mm (slot width), Dark-ON, NPN output, Pre-wired model, 1 m

## 販売状況

2026/03/30 00:00 情報更新

販売状況	販売中
機種区分	標準在庫機種
標準価格(税別)	¥ 3,900

推奨代替品の最新情報につきましては、当社Webサイト([www.fa.omron.co.jp](http://www.fa.omron.co.jp))の「生産終了品/推奨代替品」をご覧ください。  
在庫状況/標準価格の最新情報につきましては、当社Webサイト([www.fa.omron.co.jp](http://www.fa.omron.co.jp))の「在庫状況/標準価格照会」をご覧ください。

# 詳細情報

## Ratings/Performance

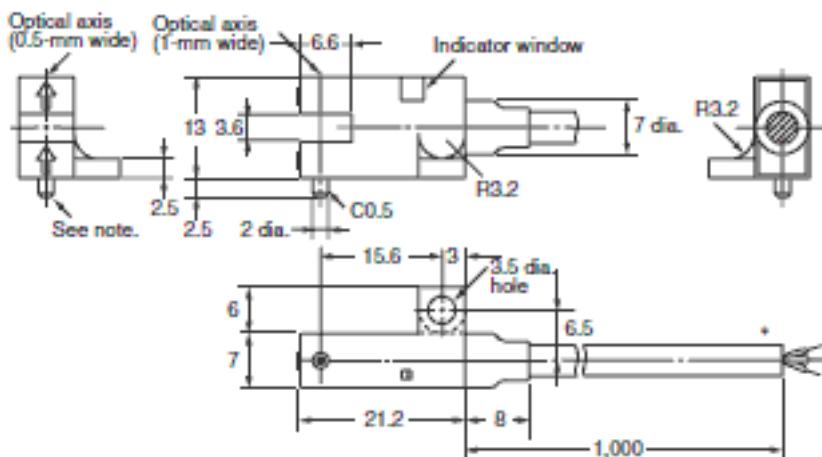
情報更新：2024/07/25

Type	Grooved Type	
Luminous method	Modulated	
Sensing method	Through-beam type	
Sensing distance	Slot width: 3.6 mm	
Operation mode	Dark-ON	
Standard sensing object	Opaque, 1 x 0.5 mm min.	
Differential distance elements	0.05 mm max.	
Light source (Peak wavelength)	GaAs infrared LED (pulse lighting) (940 nm)	
Indicator	Light indicator (red)	
Power supply voltage	5 to 24 VDC $\pm$ 10% ripple (p-p) 5 % max.	
Current consumption	Average value: 15 mA max. Peak: 50 mA max.	
Control output	Output type	NPN voltage output
	Load power supply voltage	5 to 24 VDC
	Load current	80 mA max.
	Residual voltage	at 80 mA load current: 1.0 V max. at 10 mA load current: 0.4 V max.
Response frequency elements	500 Hz min.	
Illumination on the surface receiver	Incandescent light, sunlight: 3000 lx max.	
Ambient temperature	Operating: -10 to 55 °C Storage: -25 to 65 °C	
Ambient humidity	Operating: 5 to 85 % Storage: 5 to 95 %	
Vibration resistance	Destruction: 10 to 55 Hz, 1.5 mm double amplitude each in X, Y, and Z directions for 2 h	
Shock resistance	Destruction: 500 m/s <sup>2</sup> for 3 times each in X, Y, and Z directions	
Degree of protection	IP50	
Connection method	Pre-wired models	
Cable length	1 m	

Weight	Approx. 18.5 g
Material	Case: Polycarbonate (PC) Holder: Polycarbonate (PC)

## Dimensions

情報更新：2024/07/25



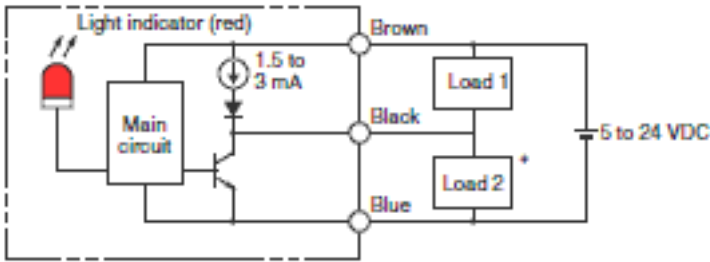
\* Vinyl-insulated round cable of 3.5 dia., 3 cores,  
(0.14 mm with 1.0-dia. insulator); Standard length: 1 m

**Note:** The lug is used to prevent turning and to indicate the optical axis.  
When installing, make a fixed hole of 2.1 to 2.3 mm dia.

# I/O Circuit diagram

情報更新：2024/07/25

## Output circuit



\* Voltage output (when the sensor is connected to a transistor circuit)

## Timing chart

Output configuration	Timing charts
<b>Dark-ON</b>	Incident Interrupted
	Light indicator (red) ON
	Light indicator (red) OFF
	Output transistor ON
	Output transistor OFF
	Load 1 Operates
Load 1 Releases	
Load 2 H	
Load 2 L	

## RoHS/REACH対応状況

情報更新：2026/4/15

### EU RoHS

対応状況 ※1	対応予定月 ※2	非含有証明書 ※3
 対応済み		<a href="#">ダウンロードはこちら</a>

### 中国 RoHS

中国 RoHS表 ※1※2										
Pb	Hg	Cd	Cr(VI)	PBBs	PBDEs	DBP	DIBP	BBP	DEHP	環境保護 使用期限
X	0	0	0	0	0	0	0	0	0	10

- ・“対応済み”や非含有の記載がされた商品であっても、流通在庫等で未対応品が混在する可能性があります。
- ・非含有品が必要な際は、弊社営業部門もしくは販売店へお問い合わせください。

[この製品のRoHS/REACH対応状況ページへ>](#)

## 注意事項・凡例

”対応済み”で記載される商品であっても、流通在庫等で未対応品が混在する可能性があります。  
非含有品が必要な際は、弊社営業部門もしくは販売店へお問い合わせください。

### ※1 対応状況

- ・  対応済み : EU RoHS指令（10物質）の非含有に対応した製品が提供可能な商品です。
- ・ 対応予定 : EU RoHS指令（10物質）の非含有に対応した製品に切り替える予定のある商品です。
- ・ 対応予定なし : EU RoHS指令（10物質）の非含有に非対応の商品で、対応品を出す予定はありません。
- ・ 調査・確認中 : EU RoHS指令（10物質）の非含有の対応状況を調査中または確認中の商品です。
- ・ 非該当品 : ライセンス料など無形物で、有害物質有無と関係のない商品です。

仕入先様の事情により、非含有部品としていたものが、含有品と判明した場合などやむを得ず変更することがあります。

\* EU RoHS指令（10物質）：

鉛(Pb) 1000ppm以下、水銀(Hg) 1000ppm以下、カドミウム(Cd) 100ppm以下、六価クロム(Cr(VI)) 1000ppm以下、  
ポリ臭化ビフェニル類(PBB) 1000ppm以下、ポリ臭化ジフェニルエーテル類(PBDE) 1000ppm以下、  
フタル酸ビス(2-エチルヘキシル) (DEHP)(別名：DOP) 1000ppm以下、フタル酸ブチルベンジル (BBP) 1000ppm以下、  
フタル酸ジブチル (DBP) 1000ppm以下、フタル酸ジイソブチル (DIBP) 1000ppm以下  
但し、RoHS指令で産業用監視および制御機器に対する適用除外項目は除く。  
フタル酸エステル類の4物質については閾値を超える意図的な使用がないことを確認しています。

### ※2 対応予定月

部品在庫の切り替え状況などにより、予定月が前後することがあります。

### ※3 非含有証明書ダウンロード

下記の非含有証明書をダウンロードすることができます。

- ・ EU RoHS指令（10物質）の非含有証明書
- ・ 49物質の非含有証明書（当社基準）

※ 本証明書は発行日時時点で非含有を証明するもので、過去に遡って非含有を証明するものではありません。

また、RoHS指令のフタル酸エステル類4物質の対応では、対応完了までの期間は出荷製品に未対応品が混在することから備考欄に  
対応日を記載しておりました。

既に当社にて対応品への在庫切替を完了していることから、特段のことがない限り、2022年1月12日より割愛しております。

## 規格認証/適合状況

UL認証	CSA認証	CEマーキング適合	CCC認証	電波法
Yes	No	Yes	N/A	N/A

LR型式承認 (イギリス 船舶規格)	DNV型式承認 (ノルウェー 船舶規格)	BV型式承認 (フランス 船舶規格)	KR型式承認 (韓国 船舶規格)	NK型式承認 (日本 船舶規格)	ABS型式承認 (アメリカ 船舶規格)
No	No	No	No	No	No

[この製品の規格認証/適合状況ページへ>](#)  
[その他の認証はこちらのページからご検索ください>](#)