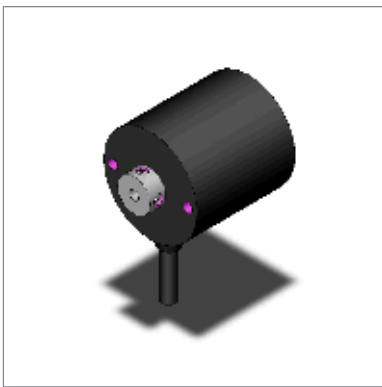


超小型ロータリエンコーダ（外径φ20）・アブソリュート形

E6J-AG1CA 256P/R 1M



商品概要

ロータリエンコーダ, アブソリュート形, 外形φ20, 中空軸, NPNオープンコレクタ出力, 256P/R, DC5V, コード引き出しタイプ, 1m

販売状況

2026/06/23 00:00 情報更新

販売状況	販売中・受注終了予定
受注終了予定	2027年3月
機種区分	受注生産機種
標準価格(税別)	¥36,000

推奨代替品の最新情報につきましては、当社Webサイト(www.fa.omron.co.jp)の「生産終了品/推奨代替品」をご覧ください。
在庫状況/標準価格の最新情報につきましては、当社Webサイト(www.fa.omron.co.jp)の「在庫状況/標準価格照会」をご覧ください。

詳細情報

定格/性能

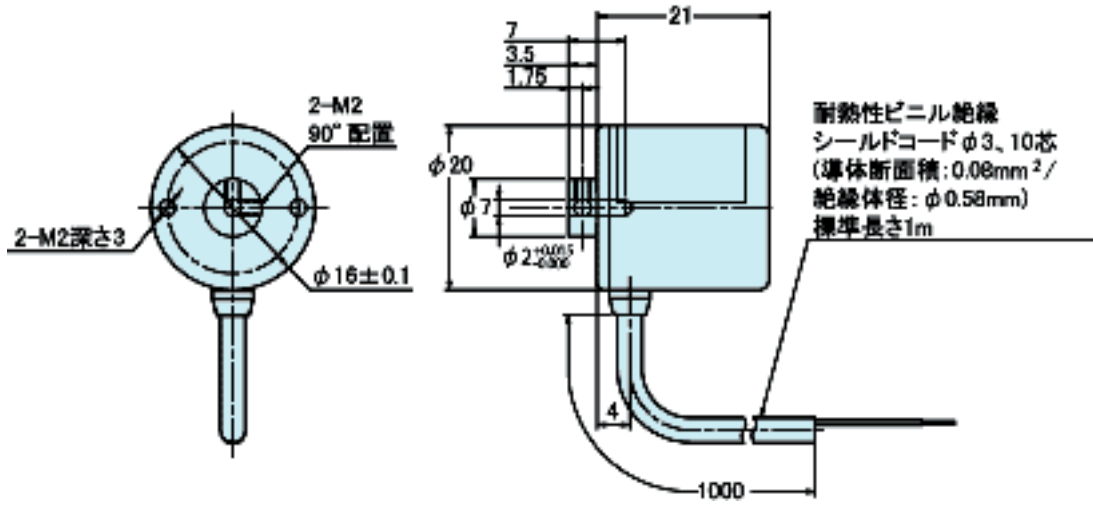
情報更新：2024/07/25

分類	アブソリュート形 中空軸タイプ	
直径	φ20mm	
電源電圧	DC5V±5%	
消費電流	35mA以下	
分解能	256P/R	
突入電流	約3A (15μs)	
出力コード	グレイ2進	
制御出力	出力形式	NPNオープンコレクタ
	印加電圧	DC6V以下
	出力電流	4mA以下
	残留電圧	0.4V以下 (負荷電流4mA時)
論理	負論理 (H=「0」、L=「1」)	
回転方向	CW方向 (シャフト側より右回転)で出力コード増加	
最高応答周波数	20kHz	
出力立ち上がり、立ち下がり時間	2μs以下 (コード長1m、負荷電流4mA)	
起動トルク	1mN.m以下	
慣性モーメント	1.31×10 ⁻⁷ kg.m ² 以下	
軸許容力	ラジアル: 1.9N スラスト: 1.9N	
許容最高回転数	6000r/min	
周囲温度範囲	使用時: 0~60°C (ただし、氷結、結露しないこと) 保存時: -20~80°C (ただし、氷結、結露しないこと)	
周囲湿度範囲	使用時: 35~85%RH (ただし、結露しないこと) 保存時: 35~85%RH (ただし、結露しないこと)	
絶縁抵抗	コンデンサアースにつき除外	
耐電圧	コンデンサアースにつき除外	
耐振動	耐久: 10~55Hz 複振幅 1.5mm X、Y、Z各方向 2h	
耐衝撃	耐久: 500m/s ² X、Y、Z各方向 3回	

保護構造	IEC: IP40
接続方式	コード引き出しタイプ(コード長: 1m)
材質	ケース: アルミニウム 本体: アルミニウム シャフト: SUS304
質量	梱包状態: 約40g
付属品	取扱説明書、L字レンチ(M0.9)

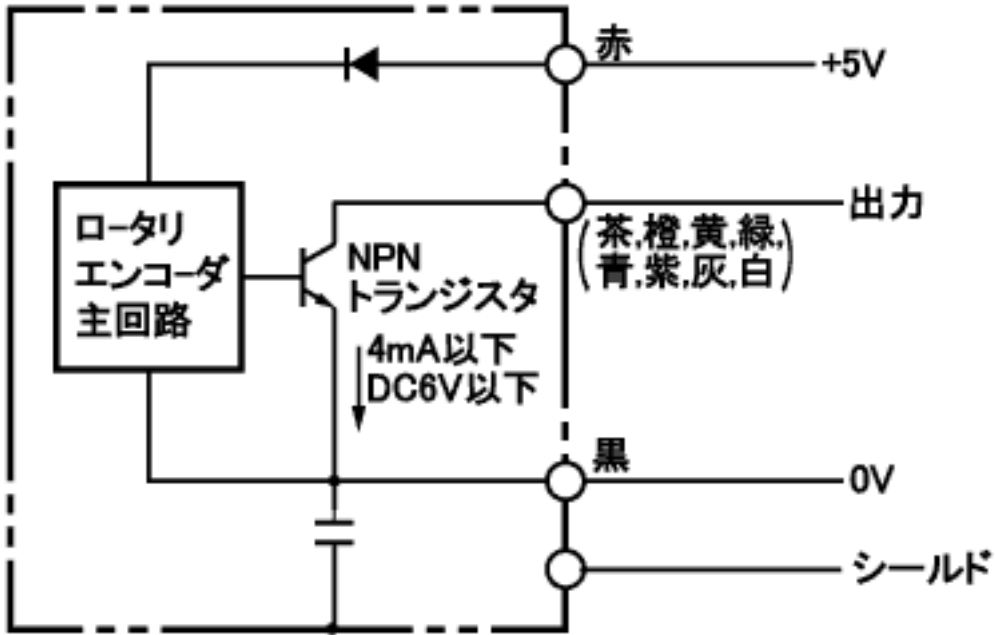
外形図

情報更新：2024/07/25



出力段回路図

情報更新：2024/07/25



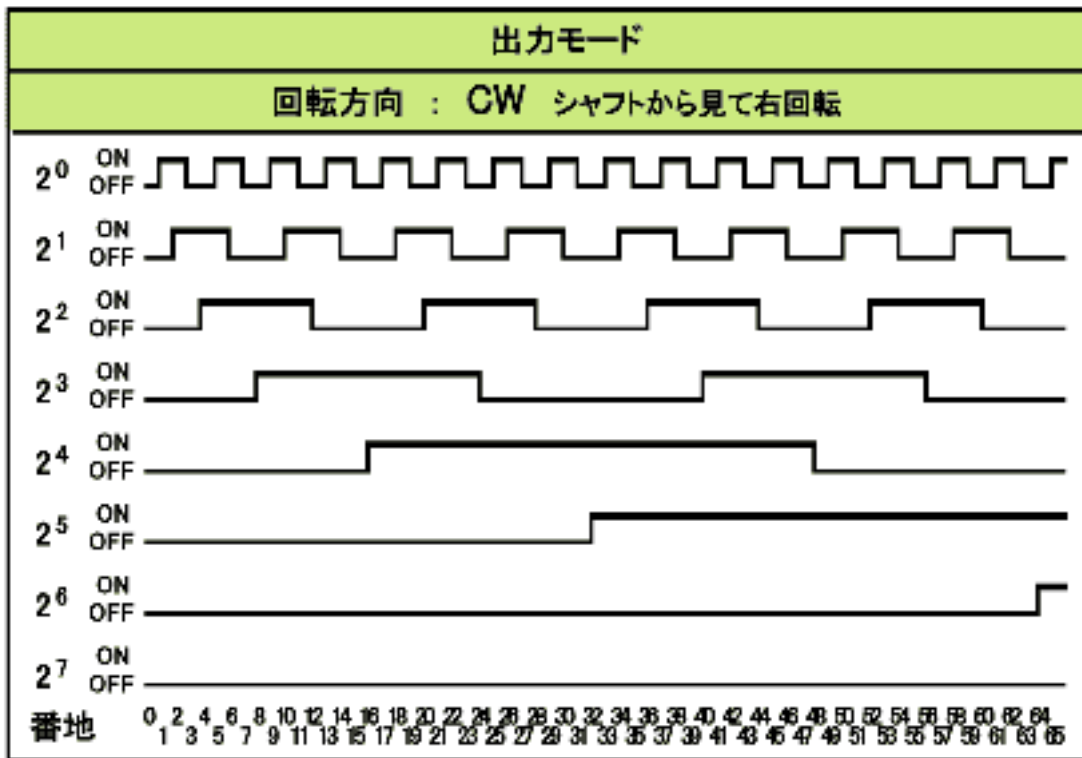
接続仕様図

情報更新：2024/07/25

線色	端子名
黒	0V(COMMON)
赤	Vcc
茶	2 ⁰
橙	2 ¹
黄	2 ²
緑	2 ³
青	2 ⁴
紫	2 ⁵
灰	2 ⁶
白	2 ⁷

タイムチャート

情報更新：2024/07/25



RoHS/REACH対応状況

情報更新：2026/6/17

EU RoHS

対応状況 ※1	対応予定月 ※2	非含有証明書 ※3
 対応済み		ダウンロードはこちら

中国 RoHS

中国 RoHS表 ※1※2										
Pb	Hg	Cd	Cr(VI)	PBBs	PBDEs	DBP	DIBP	BBP	DEHP	環境保護 使用期限
0	0	0	0	0	0	0	0	0	0	e

- ・“対応済み”や非含有の記載がされた商品であっても、流通在庫等で未対応品が混在する可能性があります。
- ・非含有品が必要な際は、弊社営業部門もしくは販売店へお問い合わせください。

[この製品のRoHS/REACH対応状況ページへ>](#)

注意事項・凡例

”対応済み”で記載される商品であっても、流通在庫等で未対応品が混在する可能性があります。
非含有品が必要な際は、弊社営業部門もしくは販売店へお問い合わせください。

※1 対応状況

- ・  対応済み : EU RoHS指令（10物質）の非含有に対応した製品が提供可能な商品です。
- ・ 対応予定 : EU RoHS指令（10物質）の非含有に対応した製品に切り替える予定のある商品です。
- ・ 対応予定なし : EU RoHS指令（10物質）の非含有に非対応の商品で、対応品を出す予定はありません。
- ・ 調査・確認中 : EU RoHS指令（10物質）の非含有の対応状況を調査中または確認中の商品です。
- ・ 非該当品 : ライセンス料など無形物で、有害物質有無と関係のない商品です。

仕入先様の事情により、非含有部品としていたものが、含有品と判明した場合などやむを得ず変更することがあります。

* EU RoHS指令（10物質）：

鉛(Pb) 1000ppm以下、水銀(Hg) 1000ppm以下、カドミウム(Cd) 100ppm以下、六価クロム(Cr(VI)) 1000ppm以下、
ポリ臭化ビフェニル類(PBB) 1000ppm以下、ポリ臭化ジフェニルエーテル類(PBDE) 1000ppm以下、
フタル酸ビス(2-エチルヘキシル) (DEHP)(別名：DOP) 1000ppm以下、フタル酸ブチルベンジル (BBP) 1000ppm以下、
フタル酸ジブチル (DBP) 1000ppm以下、フタル酸ジイソブチル (DIBP) 1000ppm以下
但し、RoHS指令で産業用監視および制御機器に対する適用除外項目は除く。
フタル酸エステル類の4物質については閾値を超える意図的な使用がないことを確認しています。

※2 対応予定月

部品在庫の切り替え状況などにより、予定月が前後することがあります。

※3 非含有証明書ダウンロード

下記の非含有証明書をダウンロードすることができます。

- ・ EU RoHS指令（10物質）の非含有証明書
- ・ 49物質の非含有証明書（当社基準）

※ 本証明書は発行日時時点で非含有を証明するもので、過去に遡って非含有を証明するものではありません。

また、RoHS指令のフタル酸エステル類4物質の対応では、対応完了までの期間は出荷製品に未対応品が混在することから備考欄に
対応日を記載しておりました。

既に当社にて対応品への在庫切替を完了していることから、特段のことがない限り、2022年1月12日より割愛しております。

規格認証/適合状況

UL認証	CSA認証	CEマーキング	CCC認証	電波法
No	No	No	N/A	N/A

LR型式承認 （イギリス 船舶規格）	DNV型式承認 （ノルウェー 船舶規格）	BV型式承認 （フランス 船舶規格）	KR型式承認 （韓国 船舶規格）	NK型式承認 （日本 船舶規格）	ABS型式承認 （アメリカ 船舶規格）
No	No	No	No	No	No

[この製品の規格認証/適合状況ページへ>](#)
[その他の認証はこちらのページからご検索ください>](#)