

インクリメンタル形 外径φ40 (中空軸)

E6H-CWZ6C 3600P/R 0.5M



商品概要

Rotary Encoder, Incremental, External Diameter: 40 dia., Hollow-shaft, Open-collector output, 3600 P/R, 5 to 24 VDC, Phases A/B/Z, Pre-wired model, 0.5 m

販売状況

2026/06/17 00:00 情報更新

販売状況	販売中
機種区分	標準在庫機種
標準価格(税別)	¥ 31,500

推奨代替品の最新情報につきましては、当社Webサイト(www.fa.omron.co.jp)の「生産終了品/推奨代替品」をご覧ください。
在庫状況/標準価格の最新情報につきましては、当社Webサイト(www.fa.omron.co.jp)の「在庫状況/標準価格照会」をご覧ください。

詳細情報

Ratings / Performance

情報更新：2024/07/25

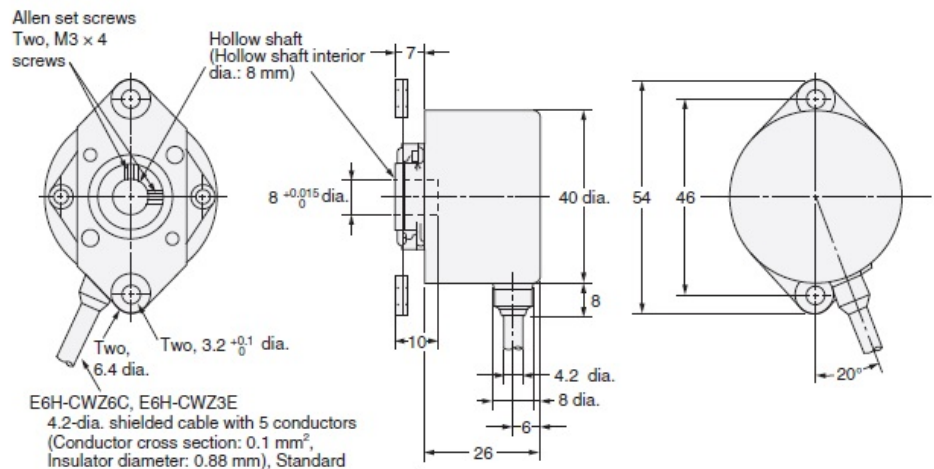
Categorise		Incremental Hollow-shaft model
Diameter		40 mm dia.
Power supply voltage		5 to 24 VDC (-5% to +15%) Ripple (p-p) 5% max.
Current consumption		100 mA max.
Resolution		3600 P/R
Inrush current		Approx. 6 A (0.3 ms)
Output phases		A, B and Z
Control output	Output type	Open collector
	Load power supply voltage	35 V max.DC
	Sink current	35 mA max.
	Residual voltage	0.7 V max. (at sink current 35 mA)
Max. response frequency		100 kHz
Phase difference on output		90±45° between A and B (1/4 T ± 1/8 T)
Rise and fall times of output		1 µs max. (Cable length: 0.5 m, output voltage: 5 V, load resistance: 1 kΩ)
Starting torque		1.5 mN.m max.
Moment of inertia		2 × 10 ⁻⁶ kg.m ² max.
Shaft loading		Radial: 29.4 N Thrust: 4.9 N
Max. permissible rotation		10000 r/min
Ambient temperature		Operating: -10 to 70 °C (90% RH max.) (with no icing) Storage: -30 to 85 °C (with no icing)
Ambient humidity		Operating: 95 %RH max. (with no condensation) Storage: 95 %RH max. (with no condensation)
Insulation resistance		These data are excluded as the switch is equipped with a capacitor grounding.
Dielectric strength		These data are excluded as the switch is equipped with a capacitor grounding.
Vibration resistance		Destruction: 10 to 500 Hz, 1.5 mm double amplitude or 100 m/s ² for 2 h each in X, Y, and Z directions

Shock resistance	Destruction: 300 m/s ² for 11 ms 3 times each in X, Y, and Z directions (excluding any shock to shaft)
Degree of protection	IEC: IP50
Connection method	Pre-wired models (Cable length: 0.5 m)
Material	Case: Iron Main Unit: Aluminum Flat spring: SUS304
Weight	Package: Approx. 120 g
Accessories	Instruction manual

Dimensions

情報更新：2024/07/25

E6H-C

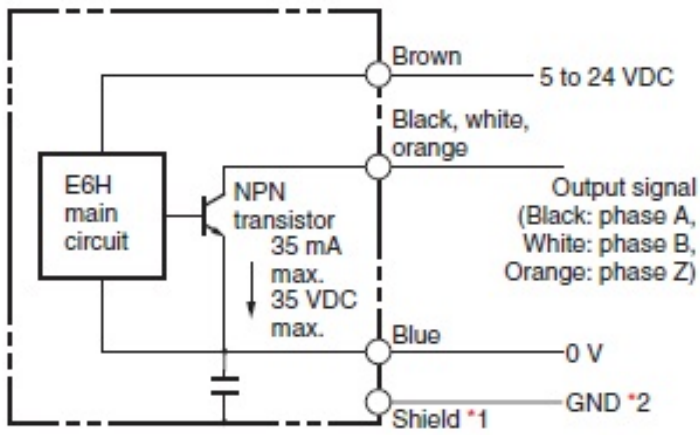


E6H-CWZ6C, E6H-CWZ3E
4.2-dia. shielded cable with 5 conductors
(Conductor cross section: 0.1 mm²,
Insulator diameter: 0.88 mm), Standard
length: 500 mm

E6H-CWZ3X
5.5-dia. shielded cable with 8 conductors
(Conductor cross section: 0.1 mm²,
Insulator diameter: 1.0 mm), Standard
length: 500 mm

Output circuit diagram

情報更新：2024/07/25



- *1. The shielded cable outer core (shield) is not connected to the inner area or to the case.
- *2. Normally connect GND to 0 V or to an external ground.

Connected specification chart

情報更新：2024/07/25

Color	Terminal
Brown	Vcc
Black	Phase A
White	Phase B
Orange	Phase Z
Blue	0V(COMMON)
Shield	GND

Timing chart

情報更新：2024/07/25

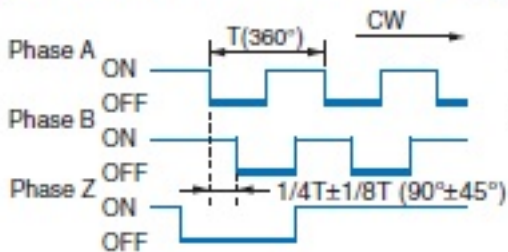
Open-collector output

Direction of rotation: CW

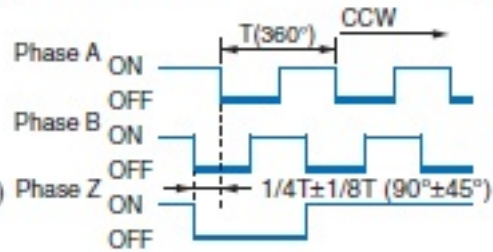
(as viewed from end of shaft)

Direction of rotation: CCW

(as viewed from end of shaft)



Note: Phase A is $1/4 T \pm 1/8 T$
faster than phase B.



Note: Phase A is $1/4 T \pm 1/8 T$
slower than phase B.

(The ONs in the above timing chart mean that the
output transistor is ON and the OFFs mean that the
output transistor is OFF.)

RoHS/REACH対応状況

情報更新：2026/6/17

EU RoHS

対応状況 ※1	対応予定月 ※2	非含有証明書 ※3
 対応済み		ダウンロードはこちら

中国 RoHS

中国 RoHS表 ※1※2										
Pb	Hg	Cd	Cr(VI)	PBBs	PBDEs	DBP	DIBP	BBP	DEHP	環境保護 使用期限
X	0	0	0	0	0	0	0	0	0	10

- ・“対応済み”や非含有の記載がされた商品であっても、流通在庫等で未対応品が混在する可能性があります。
- ・非含有品が必要な際は、弊社営業部門もしくは販売店へお問い合わせください。

[この製品のRoHS/REACH対応状況ページへ>](#)

注意事項・凡例

”対応済み”で記載される商品であっても、流通在庫等で未対応品が混在する可能性があります。
非含有品が必要な際は、弊社営業部門もしくは販売店へお問い合わせください。

※1 対応状況

- ・ **対応済み** : EU RoHS指令 (10物質) の非含有に対応した製品が提供可能な商品です。
- ・ **対応予定** : EU RoHS指令 (10物質) の非含有に対応した製品に切り替える予定のある商品です。
- ・ **対応予定なし** : EU RoHS指令 (10物質) の非含有に非対応の商品で、対応品を出す予定はありません。
- ・ **調査・確認中** : EU RoHS指令 (10物質) の非含有の対応状況を調査中または確認中の商品です。
- ・ **非該当品** : ライセンス料など無形物で、有害物質有無と関係のない商品です。

仕入先様の事情により、非含有部品としていたものが、含有品と判明した場合などやむを得ず変更することがあります。

* EU RoHS指令 (10物質) :

鉛(Pb) 1000ppm以下、水銀(Hg) 1000ppm以下、カドミウム(Cd) 100ppm以下、六価クロム(Cr(VI)) 1000ppm以下、
ポリ臭化ビフェニル類(PBB) 1000ppm以下、ポリ臭化ジフェニルエーテル類(PBDE) 1000ppm以下、
フタル酸ビス(2-エチルヘキシル) (DEHP)(別名: DOP) 1000ppm以下、フタル酸ブチルベンジル (BBP) 1000ppm以下、
フタル酸ジブチル (DBP) 1000ppm以下、フタル酸ジイソブチル (DIBP) 1000ppm以下
但し、RoHS指令で産業用監視および制御機器に対する適用除外項目は除く。
フタル酸エステル類の4物質については閾値を超える意図的な使用がないことを確認しています。

※2 対応予定月

部品在庫の切り替え状況などにより、予定月が前後することがあります。

※3 非含有証明書ダウンロード

下記の非含有証明書をダウンロードすることができます。

- ・ EU RoHS指令 (10物質) の非含有証明書
- ・ 49物質の非含有証明書 (当社基準)

※ 本証明書は発行日時時点で非含有を証明するもので、過去に遡って非含有を証明するものではありません。

また、RoHS指令のフタル酸エステル類4物質の対応では、対応完了までの期間は出荷製品に未対応品が混在することから備考欄に
対応日を記載しておりました。

既に当社にて対応品への在庫切替を完了していることから、特段のことがない限り、2022年1月12日より割愛しております。

規格認証/適合状況

UL認証	CSA認証	CEマーキング	CCC認証	電波法
No	No	Yes	N/A	N/A

LR型式承認 (イギリス 船舶規格)	DNV型式承認 (ノルウェー 船舶規格)	BV型式承認 (フランス 船舶規格)	KR型式承認 (韓国 船舶規格)	NK型式承認 (日本 船舶規格)	ABS型式承認 (アメリカ 船舶規格)
No	No	No	No	No	No

[この製品の規格認証/適合状況ページへ>](#)
[その他の認証はこちらのページからご検索ください>](#)