

インクリメンタル形 外径φ40（中空軸）

# E6H-CWZ6C 2000P/R 0.5M



## 商品概要

ロータリエンコーダ, インクリメンタル形, 外径φ40, 中空軸タイプ, オープンコレクタ出力, 2000P/R, DC5~24V, A/B/Z相, コード引き出しタイプ, 0.5m

## 販売状況

2026/06/02 00:00 情報更新

販売状況	販売中
機種区分	標準在庫機種
標準価格(税別)	¥ 26,500

推奨代替品の最新情報につきましては、当社Webサイト([www.fa.omron.co.jp](http://www.fa.omron.co.jp))の「生産終了品/推奨代替品」をご覧ください。  
在庫状況/標準価格の最新情報につきましては、当社Webサイト([www.fa.omron.co.jp](http://www.fa.omron.co.jp))の「在庫状況/標準価格照会」をご覧ください。

# 詳細情報

## 定格/性能

情報更新：2024/07/25

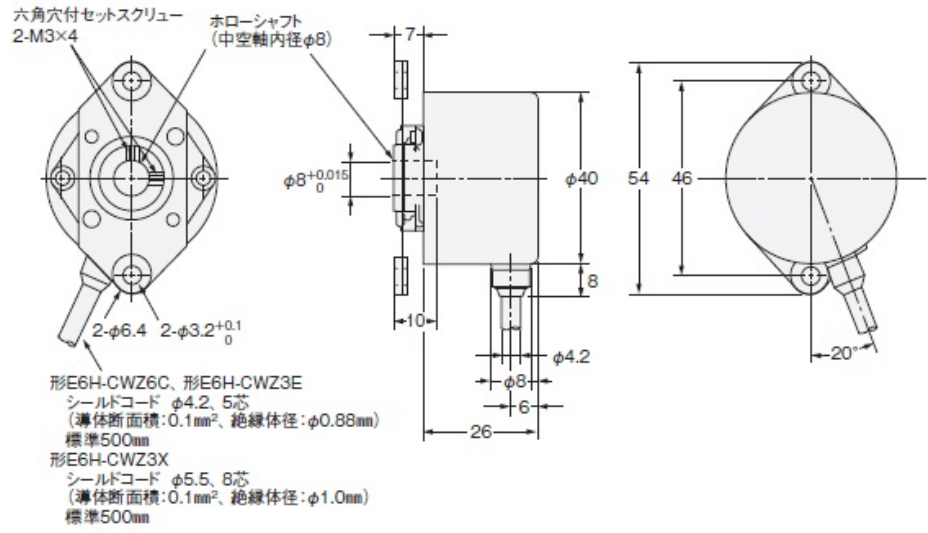
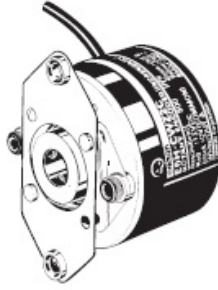
分類	インクリメンタル形 中空軸タイプ	
直径	φ40mm	
電源電圧	DC5~24V (-5%~+15%) リップル(p-p)5%以下	
消費電流	100mA以下	
分解能	2000P/R	
突入電流	約6A (0.3ms)	
出力相	A、B、Z相	
制御出力	出力形式	オープンコレクタ
	印加電圧	DC35V以下
	シンク電流	35mA以下
	残留電圧	0.7V以下 (シンク電流35mA時)
最高応答周波数	100kHz	
出力位相差	A相、B相の位相差 90±45°(1/4T±1/8T)	
出力立ち上がり、立ち下がり時間	1μs以下 (コード長0.5m、制御出力電圧5V、負荷抵抗1kΩ)	
起動トルク	1.5mN.m以下	
慣性モーメント	2×10 <sup>-6</sup> kg.m <sup>2</sup> 以下	
軸許容力	ラジアル: 29.4N スラスト: 4.9N	
許容最高回転数	10000r/min	
周囲温度範囲	使用時: -10~70°C (90%RH以下) (ただし、氷結しないこと) 保存時: -30~85°C (ただし、氷結しないこと)	
周囲湿度範囲	使用時: 95%RH以下 (ただし、結露しないこと) 保存時: 95%RH以下 (ただし、結露しないこと)	
絶縁抵抗	コンデンサアースにつき除外	
耐電圧	コンデンサアースにつき除外	
耐振動	耐久: 10~500Hz 複振幅 1.5mm または100m/s <sup>2</sup> X、Y、Z各方向 2h	
耐衝撃	耐久: 300m/s <sup>2</sup> 、11ms X、Y、Z各方向 3回 (ただし軸部への衝撃は除く)	

保護構造	IEC: IP50
接続方式	コード引き出しタイプ (コード長: 0.5m)
材質	ケース: 鉄 本体: アルミニウム 板バネ: SUS304
質量	梱包状態: 約120g
付属品	取扱説明書

## 外形図

情報更新：2024/07/25

### 形E6H-C



## 出力段回路図

情報更新：2024/07/25



- \*1. シールド線の外芯(シールド)は内部およびケースには接続されていません。
- \*2. 通常GNDは0Vに接続するか、大地アースに接続してください。

## 接続仕様図

情報更新：2024/07/25

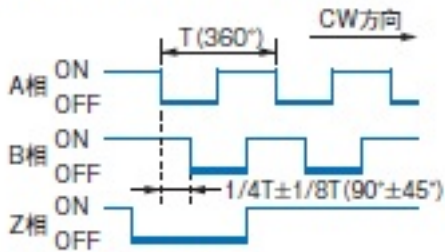
線色	端子名
茶	Vcc
黒	A相
白	B相
橙	Z相
青	0V(COMMON)
シールド	GND

## タイムチャート

情報更新：2024/07/25

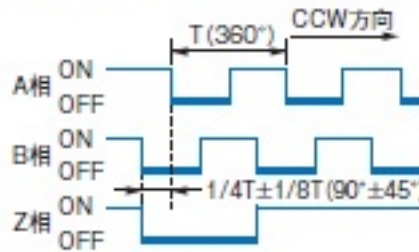
### オープンコレクタ出力

回転方向: CW  
(シャフトから見て右回転)



注. A相はB相に比べ  
 $1/4 \pm 1/8T$ 位相が進みます。

回転方向: CCW  
(シャフトから見て左回転)



注. A相はB相に比べ  
 $1/4 \pm 1/8T$ 位相が遅れます。

(動作チャートのON、OFFは出力トランジスタの  
ON、OFFの意味です。)

## RoHS/REACH対応状況

情報更新：2026/5/20

### EU RoHS

対応状況 ※1	対応予定月 ※2	非含有証明書 ※3
 対応済み		<a href="#">ダウンロードはこちら</a>

### 中国 RoHS

中国 RoHS表 ※1※2										
Pb	Hg	Cd	Cr(VI)	PBBs	PBDEs	DBP	DIBP	BBP	DEHP	環境保護 使用期限
X	0	0	0	0	0	0	0	0	0	10

- ・“対応済み”や非含有の記載がされた商品であっても、流通在庫等で未対応品が混在する可能性があります。
- ・非含有品が必要な際は、弊社営業部門もしくは販売店へお問い合わせください。

[この製品のRoHS/REACH対応状況ページへ>](#)

## 注意事項・凡例

”対応済み”で記載される商品であっても、流通在庫等で未対応品が混在する可能性があります。  
非含有品が必要な際は、弊社営業部門もしくは販売店へお問い合わせください。

### ※1 対応状況

- ・  対応済み : EU RoHS指令 (10物質) の非含有に対応した製品が提供可能な商品です。
- ・ 対応予定 : EU RoHS指令 (10物質) の非含有に対応した製品に切り替える予定のある商品です。
- ・ 対応予定なし : EU RoHS指令 (10物質) の非含有に非対応の商品で、対応品を出す予定はありません。
- ・ 調査・確認中 : EU RoHS指令 (10物質) の非含有の対応状況を調査中または確認中の商品です。
- ・ 非該当品 : ライセンス料など無形物で、有害物質有無と関係のない商品です。

仕入先様の事情により、非含有部品としていたものが、含有品と判明した場合などやむを得ず変更することがあります。

\* EU RoHS指令 (10物質) :

鉛(Pb) 1000ppm以下、水銀(Hg) 1000ppm以下、カドミウム(Cd) 100ppm以下、六価クロム(Cr(VI)) 1000ppm以下、  
ポリ臭化ビフェニル類(PBB) 1000ppm以下、ポリ臭化ジフェニルエーテル類(PBDE) 1000ppm以下、  
フタル酸ビス(2-エチルヘキシル) (DEHP)(別名: DOP) 1000ppm以下、フタル酸ブチルベンジル (BBP) 1000ppm以下、  
フタル酸ジブチル (DBP) 1000ppm以下、フタル酸ジイソブチル (DIBP) 1000ppm以下  
但し、RoHS指令で産業用監視および制御機器に対する適用除外項目は除く。  
フタル酸エステル類の4物質については閾値を超える意図的な使用がないことを確認しています。

### ※2 対応予定月

部品在庫の切り替え状況などにより、予定月が前後することがあります。

### ※3 非含有証明書ダウンロード

下記の非含有証明書をダウンロードすることができます。

- ・ EU RoHS指令 (10物質) の非含有証明書
- ・ 49物質の非含有証明書 (当社基準)

※ 本証明書は発行日時時点で非含有を証明するもので、過去に遡って非含有を証明するものではありません。

また、RoHS指令のフタル酸エステル類4物質の対応では、対応完了までの期間は出荷製品に未対応品が混在することから備考欄に  
対応日を記載しておりました。

既に当社にて対応品への在庫切替を完了していることから、特段のことがない限り、2022年1月12日より割愛しております。

## 規格認証/適合状況

UL認証	CSA認証	CEマーキング	CCC認証	電波法
No	No	Yes	N/A	N/A

LR型式承認 (イギリス 船舶規格)	DNV型式承認 (ノルウェー 船舶規格)	BV型式承認 (フランス 船舶規格)	KR型式承認 (韓国 船舶規格)	NK型式承認 (日本 船舶規格)	ABS型式承認 (アメリカ 船舶規格)
No	No	No	No	No	No

[この製品の規格認証/適合状況ページへ>](#)  
[その他の認証はこちらのページからご検索ください>](#)