

アブソリュート形 外径φ50 (堅牢タイプ)

E6C3-AG5B 1024P/R 2M



商品概要

ロータリエンコーダ, アブソリュート形, 外形φ50, PNPオープンコレクタ出力, 1024P/R, DC12~24V, グレイ2進, コード引き出しタイプ, 2m

販売状況

2026/07/01 00:00 情報更新

販売状況	販売中
機種区分	標準在庫機種
標準価格(税別)	¥40,000

推奨代替品の最新情報につきましては、当社Webサイト(www.fa.omron.co.jp)の「生産終了品/推奨代替品」をご覧ください。
在庫状況/標準価格の最新情報につきましては、当社Webサイト(www.fa.omron.co.jp)の「在庫状況/標準価格照会」をご覧ください。

詳細情報

定格/性能

情報更新：2024/07/25

分類	アブソリュート形 シャフトタイプ	
直径	φ50mm	
電源電圧	DC12～24V (-10%～+15%) リップル(p-p)5%以下	
消費電流	70mA以下	
分解能	1024P/R	
突入電流	約6A (0.8ms)	
出力コード	グレイ2進	
制御出力	出力形式	PNPオープンコレクタ
	ソース電流	35mA以下
	残留電圧	0.4V以下(ソース電流35mA時)
論理	正論理 (H=「1」、L=「0」)	
回転方向	CW方向 (シャフト側より右回転)で出力コード増加	
位置決め信号	なし	
ストロープ信号	なし	
パリティ信号	なし	
最高応答周波数	20kHz	
起動トルク	常温時: 10mN.m以下 低温時: 30mN.m以下	
慣性モーメント	2.3×10 ⁻⁶ kg.m ² 以下	
軸許容力	ラジアル: 80N スラスト: 50N	
許容最高回転数	5000r/min	
周囲温度範囲	使用時: -10～70°C (ただし、氷結しないこと) 保存時: -25～85°C (ただし、氷結しないこと)	
周囲湿度範囲	使用時: 35～85%RH (ただし、結露しないこと) 保存時: 35～85%RH (ただし、結露しないこと)	
絶縁抵抗	充電部一括とケース間: 20MΩ以上(DC500Vメガにて)	
耐電圧	充電部一括とケース間: AC500V 50/60Hz 1min	

耐振動	耐久: 10~500Hz 複振幅 2mm または150m/s ² X、Y、Z各方向 3回 11min
耐衝撃	耐久: 1000m/s ² X、Y、Z 各方向 3回
保護構造	IEC: IP65 社内規格: 防油
接続方式	コード引き出しタイプ (コード長: 2m)
材質	ケース: アルミニウム 本体: アルミニウム シャフト: SUS303
付属品	取扱説明書

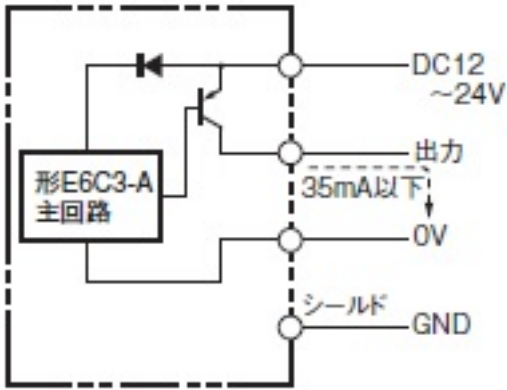
外形図

情報更新：2024/07/25



出力段回路図

情報更新：2024/07/25



注. 各ビットの出力とも同一回路です。
形E6C3-A主回路は本体1個につき1回路です。

接続仕様図

情報更新：2024/07/25

形式	形E6C3-AG5C/形E6C3-AG5B		
	出力信号		
コード線色	8ビット(256)	9ビット(360)	10ビット(720、1,024)
茶	2^0	2^0	2^0
橙	2^1	2^1	2^1
黄	2^2	2^2	2^2
緑	2^3	2^3	2^3
青	2^4	2^4	2^4
紫	2^5	2^5	2^5
灰	2^6	2^6	2^6
白	2^7	2^7	2^7
桃	非接続	2^8	2^8
空(うす青)	非接続	非接続	2^9
—	シールド(GND)		
赤	DC12~24V		
黒	0V(COMMON)		

タイムチャート

情報更新：2024/07/25



RoHS/REACH対応状況

情報更新：2026/7/01

EU RoHS

対応状況 ※1	対応予定月 ※2	非含有証明書 ※3
 対応済み		ダウンロードはこちら

中国 RoHS

中国 RoHS表 ※1※2										
Pb	Hg	Cd	Cr(VI)	PBBs	PBDEs	DBP	DIBP	BBP	DEHP	環境保護 使用期限
X	O	O	O	O	O	O	O	O	O	10

- ・“対応済み”や非含有の記載がされた商品であっても、流通在庫等で未対応品が混在する可能性があります。
- ・非含有品が必要な際は、弊社営業部門もしくは販売店へお問い合わせください。

[この製品のRoHS/REACH対応状況ページへ>](#)

注意事項・凡例

”対応済み”で記載される商品であっても、流通在庫等で未対応品が混在する可能性があります。
非含有品が必要な際は、弊社営業部門もしくは販売店へお問い合わせください。

※1 対応状況

- ・  対応済み : EU RoHS指令（10物質）の非含有に対応した製品が提供可能な商品です。
- ・ 対応予定 : EU RoHS指令（10物質）の非含有に対応した製品に切り替える予定のある商品です。
- ・ 対応予定なし : EU RoHS指令（10物質）の非含有に非対応の商品で、対応品を出す予定はありません。
- ・ 調査・確認中 : EU RoHS指令（10物質）の非含有の対応状況を調査中または確認中の商品です。
- ・ 非該当品 : ライセンス料など無形物で、有害物質有無と関係のない商品です。

仕入先様の事情により、非含有部品としていたものが、含有品と判明した場合などやむを得ず変更することがあります。

* EU RoHS指令（10物質）：

鉛(Pb) 1000ppm以下、水銀(Hg) 1000ppm以下、カドミウム(Cd) 100ppm以下、六価クロム(Cr(VI)) 1000ppm以下、
ポリ臭化ビフェニル類(PBB) 1000ppm以下、ポリ臭化ジフェニルエーテル類(PBDE) 1000ppm以下、
フタル酸ビス(2-エチルヘキシル) (DEHP)(別名：DOP) 1000ppm以下、フタル酸ブチルベンジル (BBP) 1000ppm以下、
フタル酸ジブチル (DBP) 1000ppm以下、フタル酸ジイソブチル (DIBP) 1000ppm以下
但し、RoHS指令で産業用監視および制御機器に対する適用除外項目は除く。
フタル酸エステル類の4物質については閾値を超える意図的な使用がないことを確認しています。

※2 対応予定月

部品在庫の切り替え状況などにより、予定月が前後することがあります。

※3 非含有証明書ダウンロード

下記の非含有証明書をダウンロードすることができます。

- ・ EU RoHS指令（10物質）の非含有証明書
- ・ 49物質の非含有証明書（当社基準）

※ 本証明書は発行日時時点で非含有を証明するもので、過去に遡って非含有を証明するものではありません。

また、RoHS指令のフタル酸エステル類4物質の対応では、対応完了までの期間は出荷製品に未対応品が混在することから備考欄に
対応日を記載しておりました。

既に当社にて対応品への在庫切替を完了していることから、特段のことがない限り、2022年1月12日より割愛しております。

規格認証/適合状況

UL認証	CSA認証	CEマーキング	CCC認証	電波法
No	No	Yes	N/A	N/A

LR型式承認 (イギリス 船舶規格)	DNV型式承認 (ノルウェー 船舶規格)	BV型式承認 (フランス 船舶規格)	KR型式承認 (韓国 船舶規格)	NK型式承認 (日本 船舶規格)	ABS型式承認 (アメリカ 船舶規格)
No	No	No	No	No	No

[この製品の規格認証/適合状況ページへ>](#)
[その他の認証はこちらのページからご検索ください>](#)