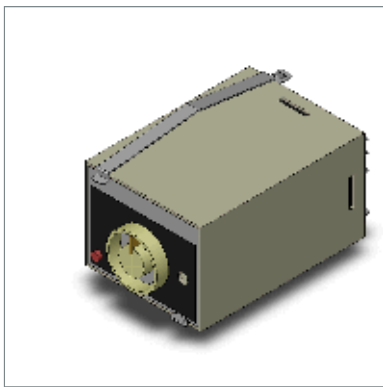


電子サーモ

# E5L-A 0-100



# 商品概要

電子サーモ, アナログ設定・無指示, プラグインタイプ, 設定温度 0~+100℃

## 販売状況

2026/04/01 00:00 情報更新

販売状況	販売中
機種区分	標準在庫機種
標準価格(税別)	¥ 7,400

推奨代替品の最新情報につきましては、当社Webサイト([www.fa.omron.co.jp](http://www.fa.omron.co.jp))の「生産終了品/推奨代替品」をご覧ください。  
在庫状況/標準価格の最新情報につきましては、当社Webサイト([www.fa.omron.co.jp](http://www.fa.omron.co.jp))の「在庫状況/標準価格照会」をご覧ください。

# 詳細情報

## 定格/性能

情報更新：2025/11/04

### 定格

形状	45×35×75mm (ソケットタイプ)	
定値/プログラム	定値タイプ	
電源電圧	AC100～240V (50/60Hz)	
許容電圧変動範囲	電源電圧の85～110%	
消費電力	約3VA	
入力	入力点数	1点
	温度入力	素子互換式サーミスタ 0～100°C
制御方式	ON/OFF制御	
制御出力	制御出力総点数	1点
	制御出力(1)	リレー出力
	制御出力(2)	なし
	リレー出力	1点 1c AC250V 10A cosφ=1 (抵抗負荷)
設定方式	アナログ方式	
指示方式	無指示	
調節感度	約0.5～4°C(可変)	
絶縁抵抗	100MΩ以上(DC500Vメガにて)	
耐電圧	AC2810V 50/60Hz 1min (導電部端子と非充電金属部間、電源端子と入力端子間、電源端子と出力端子間、入力端子と出力端子間)	
耐振動	耐久: 10～55Hz 複振幅0.75mm X、Y、Z各方向 2h 誤動作: 10～55Hz 複振幅0.5mm X、Y、Z各方向 10min	
耐衝撃	耐久: 300m/s <sup>2</sup> 、6方向 各3回 誤動作: 150m/s <sup>2</sup> 、6方向 各3回	
使用温度範囲	-10～55°C (ただし、氷結、結露しないこと)	
保存温度範囲	-25～65°C (ただし、氷結、結露しないこと)	
使用湿度範囲	25～85%RH	
保護構造	前面: IP40、端子部: IP00	
端子形状	プラグイン	

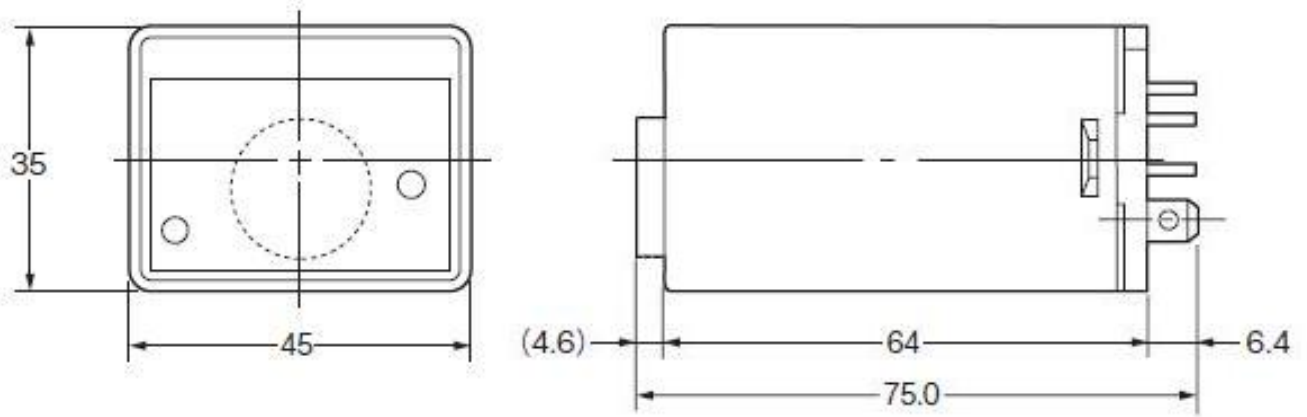
付属品	素子互換式サーミスタ
質量	約80g
別売品	表面接続ソケット: PTF14A 表面接続ソケット(フィンガープロテクトタイプ): PTFZ-14-E 表面接続ソケット(プッシュインPlus端子台タイプ): PTF-14-PU-L 取り付け金具: Y92H-10

## 精度

繰り返し精度	1%FS以下
--------	--------

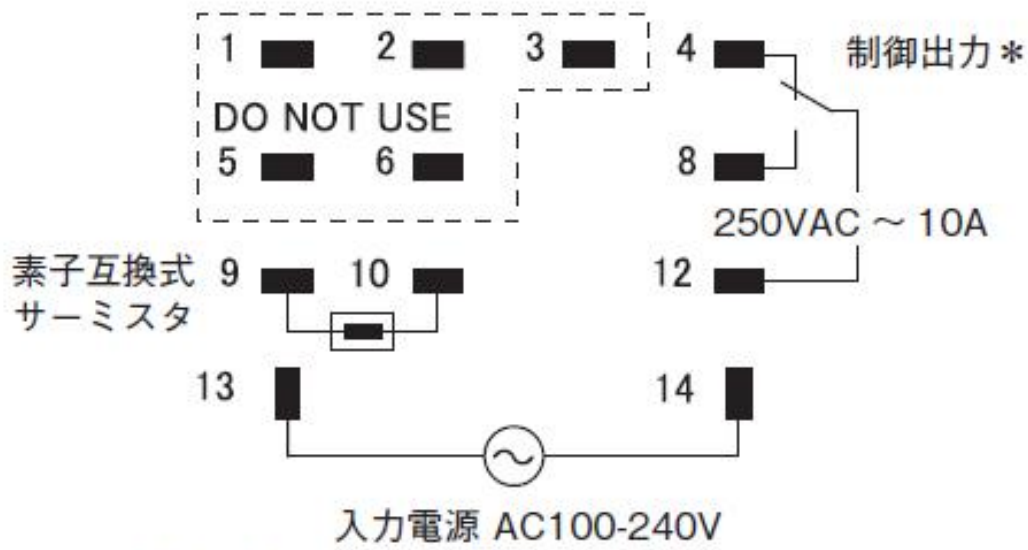
# 外形図

情報更新：2025/11/04



## 接続図

情報更新：2025/11/04



- \* 制御出力 加熱用負荷：8-12端子間
- 冷却用負荷：4-12端子間

冷却用負荷接点は、形E5Lの入力電源がOFF時でも導通していますのでご注意ください。

## RoHS/REACH対応状況

情報更新：2026/4/01

### EU RoHS

対応状況 ※1	対応予定月 ※2	非含有証明書 ※3
 対応済み		<a href="#">ダウンロードはこちら</a>

### 中国 RoHS

中国 RoHS表 ※1※2										
Pb	Hg	Cd	Cr(VI)	PBBs	PBDEs	DBP	DIBP	BBP	DEHP	環境保護 使用期限
X	0	0	0	0	0	0	0	0	0	10

- ・“対応済み”や非含有の記載がされた商品であっても、流通在庫等で未対応品が混在する可能性があります。
- ・非含有品が必要な際は、弊社営業部門もしくは販売店へお問い合わせください。

[この製品のRoHS/REACH対応状況ページへ>](#)

## 注意事項・凡例

”対応済み”で記載される商品であっても、流通在庫等で未対応品が混在する可能性があります。  
非含有品が必要な際は、弊社営業部門もしくは販売店へお問い合わせください。

### ※1 対応状況

- ・  対応済み : EU RoHS指令（10物質）の非含有に対応した製品が提供可能な商品です。
- ・ 対応予定 : EU RoHS指令（10物質）の非含有に対応した製品に切り替える予定のある商品です。
- ・ 対応予定なし : EU RoHS指令（10物質）の非含有に非対応の商品で、対応品を出す予定はありません。
- ・ 調査・確認中 : EU RoHS指令（10物質）の非含有の対応状況を調査中または確認中の商品です。
- ・ 非該当品 : ライセンス料など無形物で、有害物質有無と関係のない商品です。

仕入先様の事情により、非含有部品としていたものが、含有品と判明した場合などやむを得ず変更することがあります。

\* EU RoHS指令（10物質）：

鉛(Pb) 1000ppm以下、水銀(Hg) 1000ppm以下、カドミウム(Cd) 100ppm以下、六価クロム(Cr(VI)) 1000ppm以下、  
ポリ臭化ビフェニル類(PBB) 1000ppm以下、ポリ臭化ジフェニルエーテル類(PBDE) 1000ppm以下、  
フタル酸ビス(2-エチルヘキシル) (DEHP)(別名：DOP) 1000ppm以下、フタル酸ブチルベンジル (BBP) 1000ppm以下、  
フタル酸ジブチル (DBP) 1000ppm以下、フタル酸ジイソブチル (DIBP) 1000ppm以下  
但し、RoHS指令で産業用監視および制御機器に対する適用除外項目は除く。  
フタル酸エステル類の4物質については閾値を超える意図的な使用がないことを確認しています。

### ※2 対応予定月

部品在庫の切り替え状況などにより、予定月が前後することがあります。

### ※3 非含有証明書ダウンロード

下記の非含有証明書をダウンロードすることができます。

- ・ EU RoHS指令（10物質）の非含有証明書
- ・ 49物質の非含有証明書（当社基準）

※ 本証明書は発行日時時点で非含有を証明するもので、過去に遡って非含有を証明するものではありません。

また、RoHS指令のフタル酸エステル類4物質の対応では、対応完了までの期間は出荷製品に未対応品が混在することから備考欄に  
対応日を記載しておりました。

既に当社にて対応品への在庫切替を完了していることから、特段のことがない限り、2022年1月12日より割愛しております。

## 規格認証/適合状況

UL認証	CSA認証	CEマーキング適合	CCC認証	電波法
No	No	Yes	N/A	N/A

LR型式承認 (イギリス 船舶規格)	DNV型式承認 (ノルウェー 船舶規格)	BV型式承認 (フランス 船舶規格)	KR型式承認 (韓国 船舶規格)	NK型式承認 (日本 船舶規格)	ABS型式承認 (アメリカ 船舶規格)
No	No	No	No	No	No

[この製品の規格認証/適合状況ページへ>](#)  
[その他の認証はこちらのページからご検索ください>](#)