

サーマックNEO 温度調節器(デジタル調節計)

# E5EN-HAA2HH01B-FLK



## 商品概要

温度調節器（デジタル調節計） 高性能タイプ, 48×96mm, 出力ユニット方式/出力ユニット方式, 補助出力2点, 電源電圧 AC100～240V, フルマルチ入力, ヒータ断線・SSR故障検出機能2点, RS-232C, イベント入力2点, CompoWay/F対応, ケース色黒, 端子台タイプ

## 販売状況

2026/03/30 00:00 情報更新

販売状況	販売中
機種区分	受注生産機種
標準価格(税別)	¥ 56,000

推奨代替品の最新情報につきましては、当社Webサイト([www.fa.omron.co.jp](http://www.fa.omron.co.jp))の「生産終了品/推奨代替品」をご覧ください。  
在庫状況/標準価格の最新情報につきましては、当社Webサイト([www.fa.omron.co.jp](http://www.fa.omron.co.jp))の「在庫状況/標準価格照会」をご覧ください。

# 詳細情報

## 定格/性能

情報更新：2025/11/04

### 定格

形状	DIN48×96	
定値/プログラム	定値タイプ	
電源電圧	AC100～240V (50/60Hz)	
許容電圧変動範囲	電源電圧の85～110%	
消費電力	12VA (AC100～240V時)	
入力	入力点数	1点
	温度入力	熱電対: K、J、T、E、L、U、N、R、S、B、W、PL II 白金測温抵抗体: Pt100、JPt100
	アナログ入力	4～20mA、0～20mA
	入力インピーダンス	電流入力: 150Ω以下、電圧入力: 1MΩ以上(形ES2-HB-Nを接続する際は、1:1接続で使用)
制御方式	ON/OFFまたは2自由度PID (オートチューニング付き)	
制御出力	制御出力総点数	2点
	制御出力(1)	出力ユニット別売
	制御出力(2)	出力ユニット別売
補助出力	補助出力総点数	2点
	リレー出力	1a AC250V 3A(抵抗負荷) 電気の寿命: 10万回 (最小適用負荷 5V 10mA)
イベント入力	2点 有接点入力: ON: 1kΩ以下、OFF: 100kΩ以上 無接点入力: ON: 残留電圧1.5V以下、OFF: 漏れ電流0.1mA以下 流出電流: 約7mA(1接点あたり)	
リモートSP入力	電流入力: 4～20mA (入力インピーダンス150Ω±10%) 精度: (±0.2%FS) ±1ディジット以下	
設定方式	前面キーによるデジタル設定、またはリモートSP入力	
指示方式	11セグメントデジタル表示および単発光表示(7セグメント表示も可能)	
バンク切替機能	あり (バンク数: 8) ローカルSP、警報設定値、PID組No. (PID定数、操作量リミット上下限など)	
サンプリング周期	60ms	

調節感度	温度入力: 0.1~3240.0°C/°F (0.1°C/°F単位) アナログ入力: 0.01~99.99%FS (0.01%FS単位)
比例帯 (P)	温度入力: 0.1~3240.0°C/°F (0.1°C/°F単位) アナログ入力: 0.1~999.9%FS (0.1%FS単位)
積分時間 (I)	0.0~3240.0s (0.1s単位)
微分時間 (D)	0.0~3240.0s (0.1s単位)
制御周期	0.5s、1~99s (1s単位)
マニュアルリセット値	0.0~100.0%(0.1%単位)
絶縁抵抗	20MΩ以上(DC500Vメガにて)
耐電圧	AC2300V 50/60Hz 1min (異極充電部端子間)
耐振動	耐久: 10~55Hz 片振幅0.75mm 3軸方向 2h 誤動作: 10~55Hz 20m/s <sup>2</sup> 、3軸方向 10min
耐衝撃	耐久: 300m/s <sup>2</sup> 、3軸方向 各3回 誤動作: 100m/s <sup>2</sup> 、3軸方向 各3回
使用温度範囲	-10~55°C (ただし、氷結、結露しないこと) 3年保証時: -10~50°C
保存温度範囲	-25~65°C (ただし、氷結、結露しないこと)
使用湿度範囲	25~85%RH
保護構造	前面: IP66、リアケース: IP20、端子部: IP00
メモリ保護	不揮発性メモリ(書込回数: 100万回)
ケース色	ブラック
端子形状	ねじ端子台
付属品	取り付け金具、防水パッキン
質量	本体: 約260g アダプタ: 約100g
別売品	出力ユニット(リレー出力): E53-RN 出力ユニット(SSR駆動用 電圧出力): E53-QN/E53-Q3/E53-Q4 出力ユニット(リニア電圧出力): E53-V34N/E53-V35N 出力ユニット(電流出力): E53-C3N/E53-C3DN USB-シリアル変換ケーブル: E58-CIFQ1 端子カバー: E53-COV16 防水パッキン: Y92S-P5 電流検出器(CT): E54-CT1/E54-CT3 サポートソフトウェア(CX-Thermo): EST2-2C-MV4 取り付け金具: Y92H-9

## 精度

指示精度	熱電対: (指示値の±0.1%または±1°Cの大きいほう)±1ディジット以下 白金測温抵抗体: (指示値の±0.1%または±0.5°Cの大きいほう)±1ディジット以下 アナログ入力: ±0.1%FS±1ディジット以下 (K(-200~1300°Cレンジ)、TとNの-100°C以下、U、Lは、±2°C±1ディジット以下。Bの400°C以下は規定なし。Bの400~800°Cは、±3°C以下。R、Sの200°C以下は、±3°C±1ディジット以下。Wは、(±0.3%PVまたは±3°Cの
------	---

	大きい方)±1ディジット以下。PL II は、(±0.3%PVまたは±2°Cの大きい方)±1ディジット以下。)
温度/電圧の影響	熱電対: R, S, B, W, PL II : (±1%PV あるいは±10°Cの大きい方)±1ディジット以下 その他熱電対: (±1%PV あるいは±4°Cの大きい方)±1ディジット以下、ただし、Kセンサの-100°C以下は±10°C以内 白金測温抵抗体: (±1%PV あるいは±2°Cの大きい方)±1ディジット以下 アナログ入力: (±1%FS) ±1ディジット以下 周囲温度: -10°C~23°C~55°C、電圧範囲: 定格電圧の-15~+10%
電磁妨害の影響	熱電対: R, S, B, W, PL II : (±1%PV あるいは±10°Cの大きい方)±1ディジット以下 その他熱電対: (±1%PV あるいは±4°Cの大きい方)±1ディジット以下、ただし、Kセンサの-100°C以下は±10°C以内 白金測温抵抗体: (±1%PV あるいは±2°Cの大きい方)±1ディジット以下 アナログ入力: (±1%FS) ±1ディジット以下
信号源抵抗の影響	熱電対: 0.1°C/Ω以下(100Ω以下) 白金測温抵抗体: 0.1°C/Ω以下(10Ω以下)

## 通信性能

伝送路接続	ポイントツーポイント(RS-232C)
通信方式	RS-232C
同期方式	調歩同期
プロトコル	CompoWay/F、SYSWAY、Modbus
通信速度	1200, 2400, 4800, 9600, 19200, 38400, 57600 bps
伝送コード	ASC II
データビット長	7、8ビット
ストップビット長	1、2ビット
誤り検出	垂直パリティ(なし、偶数、奇数) FCS(フレームチェックシーケンス)Sysway時 BCC(ブロックチェックキャラクタ)CompoWay/F時 CRC-16 Modbus時
フロー制御	なし
インターフェース	RS-232C
リトライ機能	なし
通信バッファ	217バイト
通信レスポンス/送信待ち時間	0~99ms (初期値 20ms)

## ヒータ断線・SSR故障検出

CT入力 (ヒータ電流検出用)	2点
最大ヒータ電流	単相または三相 AC50A
入力電流値指示精度	±5%FS±1ディジット以下

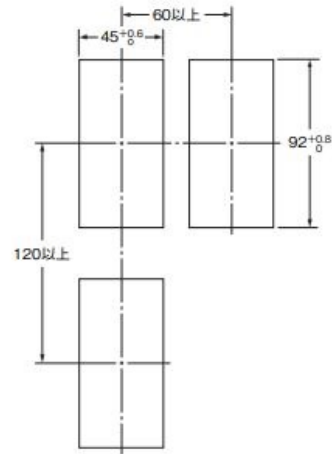
ヒータ断線・SSR故障検出	0.1~49.9A (0.1A単位) 検出最小ON時間: 100ms
SSR故障検出警報設定範囲	0.1~49.9A (0.1A単位) 検出最小OFF時間: 100ms

## 外形図

情報更新：2025/11/04



\*制御出力1または制御出力2にSSR出力、出力ユニット 形E53-C3Nまたは形E53-C3DNを使用される場合、密着取り付けはできません。  
以下のような間隔で取り付けてください。



# 接続図

情報更新：2025/11/04

## 外部接続図

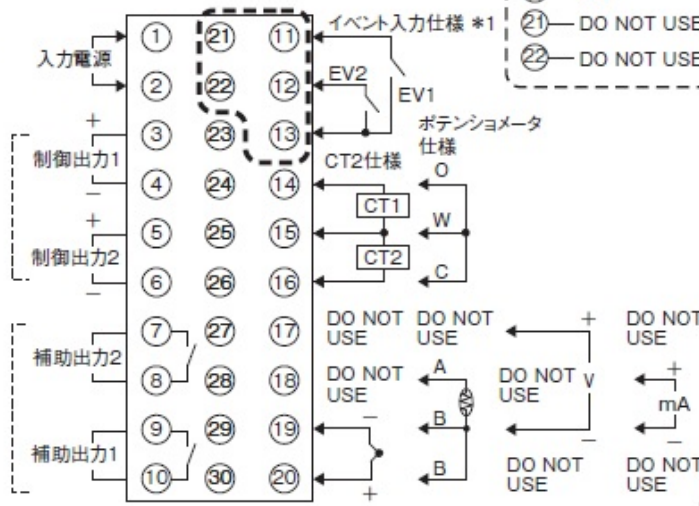
制御出力1および制御出力2は、内部回路と機能絶縁しております。

### 形E5AN-H/E5EN-H

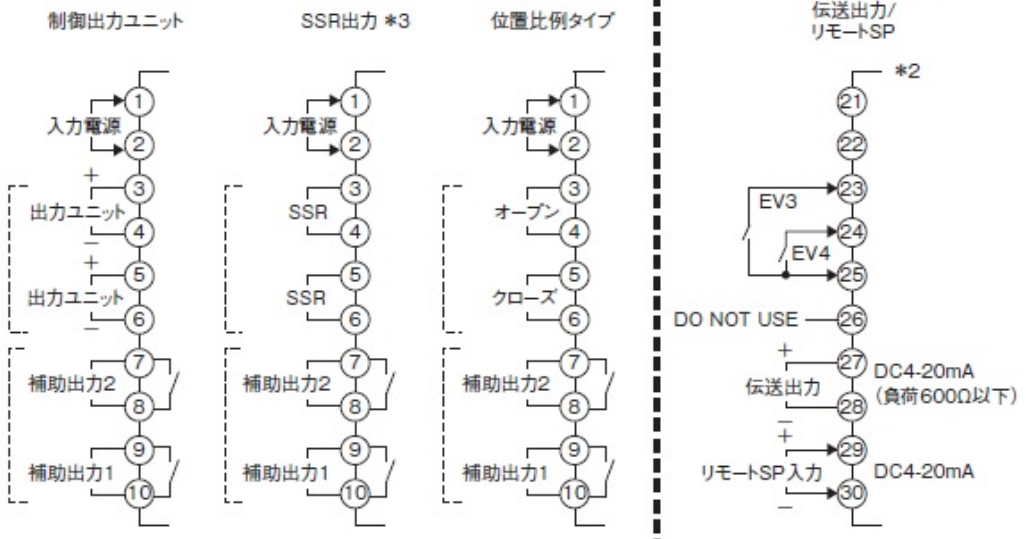
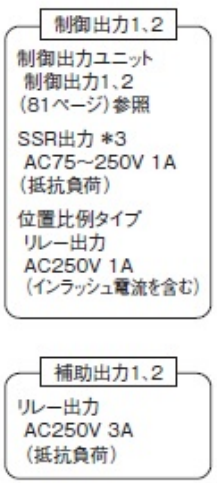
ご購入時はK熱電対(入力種別-5)に設定されています。  
センサが異なる場合は、入力異常(5.ERR)が発生することがあります。入力種別を確認してください。



・AC100V~240V  
・AC/DC24V(極性なし)



ヒータ断線・SSR故障・ヒータ過電流  
警報/入力異常/RSP入力異常は警  
報1機能を割り付けた出力に出力され  
ます。



注. 電圧入力の際には接続する端子を間違えないよう十分注意してください。誤った配線をするとうニットが故障する恐れがあります。  
 \*1. イベント入力2点の機種の場合、EV3、EV4を使用します。  
 \*2. 次の機能を持たない機種は、端子No.21~30がないため、配線時にご注意ください。  
 ・イベント入力点数4点タイプ(形E5□N-□BB-□)  
 ・伝送出力1点ありタイプ(形E5□N-□F□)  
 \*3. 2018年3月末に受注終了いたしました。

# 入力レンジ

情報更新：2025/11/04

## ●測温抵抗体／熱電対／アナログ入力(フルマルチ入力)

入力種別	測温抵抗体										熱電対										アナログ入力									
	Pt100					JPt100					K	J		T	E	L	U	N	R	S	B	W	PL II	4~20mA	0~20mA	1~5V	0~5V	0~10V		
温度レンジ (°C)	850.0	500.0	100.0	200.0	500.0	100.0	1300.0	500.0	200.0	950.0	400.0	200.0	400.0	400.0	200.0	600.0	850.0	400.0	400.0	1300.0	1700.0	1700.0	1800.0	2300.0	1300.0	0.0	0.0	100.0	0.0	0.0
設定値番号	0	1	2	24	3	4	5	6	21	7	8	22	9	10	23	11	12	13	14	15	16	17	18	19	20	25	26	27	28	29

スケーリングにより次のいずれかの範囲で使用  
 -19999~32400  
 -1999.9~3240.0  
 -199.99~324.00  
 -19.999~32.400

□ は、ご購入時の設定状態です。

入力種別の適用規格は以下の通りです。

K、J、T、E、N、R、S、B：JIS C1602-1995、IEC584-1

L：Fe-CuNi、DIN 43710-1985

U：Cu-CuNi、DIN 43710-1985

W：W5Re/W26Re、ASTM E988-1990

JPt100：JIS C 1604-1989、JIS C 1606-1989

Pt100：JIS C 1604-1997 IEC 751

PL II：ENGELHARD社のPLATINEL II起電力表による

# 警報種別

情報更新：2025/11/04

## 警報種別

警報の種別を次の15種類から警報ごとに独立して設定できます。初期値は「2：上限」です。

出力として、補助出力に割り付けます。なお、ONディレー、OFFディレー(0~999s)も指定可能です。

注. ヒータ断線・SSR故障・ヒータ過電流検出機能付きの機種では、警報1は、以下の警報種別での警報と、ヒータ断線警報・SSR故障警報・ヒータ過電流警報の、OR出力となります。警報1に、ヒータ断線警報・SSR故障警報・ヒータ過電流警報のみを出力する場合は、警報1の以下警報種別を0(警報機能なし)に設定します。

設定値	警報種別	警報出力機能		機能説明
		警報値(X)が正	警報値(X)が負	
0	警報機能なし	出力OFF		警報機能なし。
1	上下限 *1	ON OFF	*2	目標値(SP)に対する偏差を警報上限値(H)、警報下限値(L)で設定します。
2	上限	ON OFF	ON OFF	目標値(SP)に対する上方の偏差を警報値(X)で設定します。
3	下限	ON OFF	ON OFF	目標値(SP)に対する下方の偏差を警報値(X)で設定します。
4	上下限範囲 *1	ON OFF	*3	目標値(SP)に対する偏差を警報上限値(H)、警報下限値(L)で設定します。
5	上下限待機シーケンス付 *1	ON OFF	*4	[1:上下限]の警報動作に待機シーケンスが付きます。*7
6	上限待機シーケンス付	ON OFF	ON OFF	[2:上限]の警報動作に待機シーケンスが付きます。*7
7	下限待機シーケンス付	ON OFF	ON OFF	[3:下限]の警報動作に待機シーケンスが付きます。*7
8	絶対値上限	ON OFF	ON OFF	目標値(SP)に関係なく、現在値(PV)が警報値(X)より大きい時に警報がONとなります。
9	絶対値下限	ON OFF	ON OFF	目標値(SP)に関係なく、現在値(PV)が警報値(X)より小さい時に警報がONとなります。
10	絶対値上限待機シーケンス付	ON OFF	ON OFF	[8:絶対値上限]の警報動作に待機シーケンスが付きます。*7
11	絶対値下限待機シーケンス付	ON OFF	ON OFF	[9:絶対値下限]の警報動作に待機シーケンスが付きます。*7
12	LBA (警報1種別のみ)	---		*8
13	PV変化率警報	---		*9
14	RSP絶対値上限 *6	ON OFF	ON OFF	リモートSP(RSP)が警報値(X)より大きい時に警報がONとなります。SP「ト」がローカルSP/リモートSPいずれであっても機能します。
15	RSP絶対値下限 *6	ON OFF	ON OFF	リモートSP(RSP)が警報値(X)より小さい時に警報がONとなります。SP「ト」がローカルSP/リモートSPいずれであっても機能します。

\*1. 設定値1、4、5は警報種別の上・下限値が個別に設定でき、L、Hで表しています。

\*2. 設定値：1 上下限警報



\*3. 設定値：4 上下限範囲



\*4. 設定値：5 上下限待機シーケンス付警報

- 上記 上下限警報で
- ・ケース1、2の場合、ヒステリシスが上限・下限で重なる場合は、常時OFF
- ・ケース3の場合、常時OFF

\*5. 設定値：5 上下限待機シーケンス付警報

- ヒステリシスが上限・下限で重なる場合は、常時OFF

\*6. リモートSP入力ありの時に表示されます。

- \*7. [形E5CN/E5AN/E5EN/E5GN デジタル調節計 ユーザーズマニュアル] [4.2項 警報ヒステリシス] の「**待機シーケンス**」を参照してください。
- \*8. [形E5CN/E5AN/E5EN/E5GN デジタル調節計 ユーザーズマニュアル] [4.12項 ループ断線警報] の「**ループ断線警報(LBA)**」を参照してください。
- \*9. [形E5CN/E5AN/E5EN/E5GN デジタル調節計 ユーザーズマニュアル] [3.9項 警報出力を出すには] の「**PV変化率警報**」を参照してください。

## RoHS/REACH対応状況

情報更新：2026/4/01

### EU RoHS

対応状況 ※1	対応予定月 ※2	非含有証明書 ※3
 対応済み		<a href="#">ダウンロードはこちら</a>

### 中国 RoHS

中国 RoHS表 ※1※2										
Pb	Hg	Cd	Cr(VI)	PBBs	PBDEs	DBP	DIBP	BBP	DEHP	環境保護 使用期限
X	0	0	0	0	0	0	0	0	0	10

- ・“対応済み”や非含有の記載がされた商品であっても、流通在庫等で未対応品が混在する可能性があります。
- ・非含有品が必要な際は、弊社営業部門もしくは販売店へお問い合わせください。

[この製品のRoHS/REACH対応状況ページへ>](#)

## 注意事項・凡例

”対応済み”で記載される商品であっても、流通在庫等で未対応品が混在する可能性があります。  
非含有品が必要な際は、弊社営業部門もしくは販売店へお問い合わせください。

### ※1 対応状況

- ・  対応済み : EU RoHS指令（10物質）の非含有に対応した製品が提供可能な商品です。
- ・ 対応予定 : EU RoHS指令（10物質）の非含有に対応した製品に切り替える予定のある商品です。
- ・ 対応予定なし : EU RoHS指令（10物質）の非含有に非対応の商品で、対応品を出す予定はありません。
- ・ 調査・確認中 : EU RoHS指令（10物質）の非含有の対応状況を調査中または確認中の商品です。
- ・ 非該当品 : ライセンス料など無形物で、有害物質有無と関係のない商品です。

仕入先様の事情により、非含有部品としていたものが、含有品と判明した場合などやむを得ず変更することがあります。

\* EU RoHS指令（10物質）：

鉛(Pb) 1000ppm以下、水銀(Hg) 1000ppm以下、カドミウム(Cd) 100ppm以下、六価クロム(Cr(VI)) 1000ppm以下、  
ポリ臭化ビフェニル類(PBB) 1000ppm以下、ポリ臭化ジフェニルエーテル類(PBDE) 1000ppm以下、  
フタル酸ビス(2-エチルヘキシル) (DEHP)(別名：DOP) 1000ppm以下、フタル酸ブチルベンジル (BBP) 1000ppm以下、  
フタル酸ジブチル (DBP) 1000ppm以下、フタル酸ジイソブチル (DIBP) 1000ppm以下  
但し、RoHS指令で産業用監視および制御機器に対する適用除外項目は除く。  
フタル酸エステル類の4物質については閾値を超える意図的な使用がないことを確認しています。

### ※2 対応予定月

部品在庫の切り替え状況などにより、予定月が前後することがあります。

### ※3 非含有証明書ダウンロード

下記の非含有証明書をダウンロードすることができます。

- ・ EU RoHS指令（10物質）の非含有証明書
- ・ 49物質の非含有証明書（当社基準）

※ 本証明書は発行日時時点で非含有を証明するもので、過去に遡って非含有を証明するものではありません。

また、RoHS指令のフタル酸エステル類4物質の対応では、対応完了までの期間は出荷製品に未対応品が混在することから備考欄に  
対応日を記載しておりました。

既に当社にて対応品への在庫切替を完了していることから、特段のことがない限り、2022年1月12日より割愛しております。

## 規格認証/適合状況

UL認証	CSA認証	CEマーキング適合	CCC認証	電波法
Yes	Yes	Yes	N/A	N/A

LR型式承認 (イギリス 船舶規格)	DNV型式承認 (ノルウェー 船舶規格)	BV型式承認 (フランス 船舶規格)	KR型式承認 (韓国 船舶規格)	NK型式承認 (日本 船舶規格)	ABS型式承認 (アメリカ 船舶規格)
Yes	No	No	No	No	No

[この製品の規格認証/適合状況ページへ>](#)  
[その他の認証はこちらのページからご検索ください>](#)