

サーマックS 電子温度調節器

# E5CS-RGU-W



## 商品概要

温度調節器, 48×48mm, リレー出力, 入力: サーミスタ, 電源電圧 AC100~240V, プラグインタイプ

# 詳細情報

## 定格/性能

情報更新：2024/08/19

### 定格

形状	DIN48×48	
定値/プログラム	定値タイプ	
電源電圧	AC100～240V (50/60Hz)	
許容電圧変動範囲	電源電圧の85～110%	
消費電力	5VA	
入力	入力点数	1点
	温度入力	素子互換式サーミスタ
制御方式	ON/OFF制御、2自由度PID制御（PIDパラメータ自動設定機能つき）共有	
制御出力	制御出力総点数	1点
	制御出力(1)	リレー出力
	制御出力(2)	なし
	リレー出力	1点 1c AC250V 3A(抵抗負荷)
設定方式	前面キーによるデジタル設定	
指示方式	7セグメントデジタル表示および偏差指示	
サンプリング周期	500ms	
調節感度	0.2%FS(ON/OFF制御時)	
比例帯 (P)	1～999°C（セルフチューニング、オートチューニングにより自動設定）	
積分時間 (I)	1～1999s（セルフチューニング、オートチューニングにより自動設定）	
微分時間 (D)	1～1999s（セルフチューニング、オートチューニングにより自動設定）	
制御周期	2s/20s（切換）	
絶縁抵抗	20MΩ以上(DC500Vメガにて)	
耐電圧	AC2000V 50/60Hz 1min (異極充電部端子間)	
耐振動	耐久: 10～55Hz 0.75mm X、Y、Z各方向 2h 誤動作: 10～55Hz 20m/s <sup>2</sup> X、Y、Z各方向 10min	
耐衝撃	耐久: 300m/s <sup>2</sup> 、6方向 各3回 誤動作: 100m/s <sup>2</sup> 、6方向 各3回	

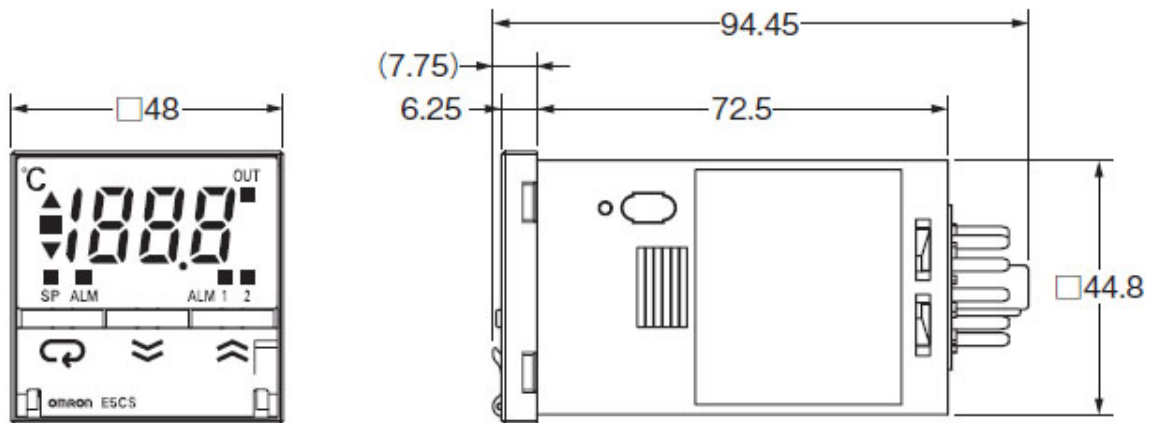
使用温度範囲	-10～55℃（ただし、氷結、結露しないこと） 3年保証時: -10～50℃
保存温度範囲	-25～65℃（ただし、氷結、結露しないこと）
使用湿度範囲	25～85%RH
保護構造	前面: IP50、リアケース: IP20、端子部: IP00
メモリ保護	不揮発性メモリ(書込回数: 100万回)
ケース色	ライトグレー
端子形状	プラグイン
付属品	埋め込み取り付け用アダプタ
質量	約110g
別売品	硬質タイプフロントカバー: Y92A-48B フィンガープロテクト用端子カバー: Y92A-48G 表面接続ソケット(8ピン): P2CF-08 表面接続ソケット(8ピン、フィンガープロテクトタイプ): P2CF-08-E 裏面接続ソケット(8ピンタイプ): P3G-08

## 精度

指示精度	サーミスタ: $\pm 1\%FS \pm 1$ ディジット以下 (℃単位設定の場合、設定温度範囲 $\pm 10\%FS$ を超える温度指示範囲は精度保証外。°F単位設定の場合、入力設定番号4、9の609～630°Fおよび設定温度範囲の $-5\%FS \sim +10\%FS$ を超える温度指示範囲は精度保証外。)
温度/電圧の影響	サーミスタ: ( $\pm 2\%FS$ ) $\pm 1$ ディジット以下
電磁妨害の影響	サーミスタ: ( $\pm 2\%FS$ ) $\pm 1$ ディジット以下

## 外形図

情報更新：2024/08/19



# 接続図

情報更新：2024/08/19

センサ		熱電対 *3	白金測温抵抗体 *3	サーミスタ
プラグイン	警報なし	<p>電圧出力の場合 *1</p> <p>リレー出力の場合</p>	<p>電圧出力の場合 *1</p> <p>リレー出力の場合</p>	<p>電圧出力の場合 *1</p> <p>リレー出力の場合</p>
	警報あり	<p>電圧出力の場合 *1 警報2点の場合</p> <p>リレー出力の場合</p>	<p>電圧出力の場合 *1 警報2点の場合</p> <p>リレー出力の場合</p>	<p>電圧出力の場合 *1</p> <p>リレー出力の場合</p>

- \*1. 電圧出力(DC12V 21mA)は、内部回路と電気的に絶縁されていませんので、接地タイプの熱電対測温体を使用する場合は、④あるいは⑤番端子をアースに接続しないでください。(接続しますと回り込み電流により、測定温度に誤差が発生します。)
- \*2. AC100-240VタイプとAC/DC24Vタイプは別機種となります。DC24V時極性はありませぬ。
- \*3. 熱電対/白金測温抵抗体マルチ入力タイプをお使いの場合は、センサ種別を確認のうえご使用ください。

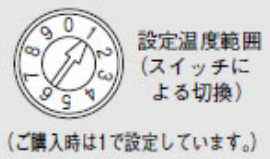
# 入力レンジ

情報更新：2024/08/19

●サーミスタ・タイプ (センサについては、形E52をご参照ください。)

入力	G									
	6kΩ (0°C)	6kΩ (0°C)	30kΩ (0°C)	550Ω (200°C)	4kΩ (200°C)	6kΩ (0°C)	6kΩ (0°C)	30kΩ (0°C)	550Ω (200°C)	4kΩ (200°C)
500										
400										
300										
200										
100										
0										
-100										
設定番号	0	1	2	3	4	5	6	7	8	9
最小設定単位	1°C									

■ はご購入時の設定状態です。



## RoHS/REACH対応状況

情報更新：2025/9/03

### EU RoHS

対応状況 ※1	対応予定月 ※2	非含有証明書 ※3
 対応済み		<a href="#">ダウンロードはこちら</a>

### 中国 RoHS

中国 RoHS表 ※1※2						
鉛 (Pb)	水銀 (Hg)	カドミウム (Cd)	六価クロム (Cr(VI))	ポリ臭化ビニル (PBB)	ポリ臭化ジフェニルエーテル (PBDE)	環境保護 使用期限
X	0	0	0	0	0	10

- ・“対応済み”や非含有の記載がされた商品であっても、流通在庫等で未対応品が混在する可能性があります。
- ・非含有品が必要な際は、弊社営業部門もしくは販売店へお問い合わせください。

[この製品のRoHS/REACH対応状況ページへ >](#)



## 注意事項・凡例

”対応済み”で記載される商品であっても、流通在庫等で未対応品が混在する可能性があります。  
非含有品が必要な際は、弊社営業部門もしくは販売店へお問い合わせください。

### ※1 対応状況

- ・  対応済み : EU RoHS指令（10物質）の非含有に対応した製品が提供可能な商品です。
- ・ 対応予定 : EU RoHS指令（10物質）の非含有に対応した製品に切り替える予定のある商品です。
- ・ 対応予定なし : EU RoHS指令（10物質）の非含有に非対応の商品で、対応品を出す予定はありません。
- ・ 調査・確認中 : EU RoHS指令（10物質）の非含有の対応状況を調査中または確認中の商品です。
- ・ 非該当品 : ライセンス料など無形物で、有害物質有無と関係のない商品です。

仕入先様の事情により、非含有部品としていたものが、含有品と判明した場合などやむを得ず変更することがあります。

\* EU RoHS指令（10物質）：

鉛(Pb) 1000ppm以下、水銀(Hg) 1000ppm以下、カドミウム(Cd) 100ppm以下、六価クロム(Cr(VI)) 1000ppm以下、  
ポリ臭化ビフェニル類(PBB) 1000ppm以下、ポリ臭化ジフェニルエーテル類(PBDE) 1000ppm以下、  
フタル酸ビス(2-エチルヘキシル) (DEHP)(別名：DOP) 1000ppm以下、フタル酸ブチルベンジル (BBP) 1000ppm以下、  
フタル酸ジブチル (DBP) 1000ppm以下、フタル酸ジイソブチル (DIBP) 1000ppm以下  
但し、RoHS指令で産業用監視および制御機器に対する適用除外項目は除く。  
フタル酸エステル類の4物質については閾値を超える意図的な使用がないことを確認しています。

### ※2 対応予定月

部品在庫の切り替え状況などにより、予定月が前後することがあります。

### ※3 非含有証明書ダウンロード

下記の非含有証明書をダウンロードすることができます。

- ・ EU RoHS指令（10物質）の非含有証明書
- ・ 49物質の非含有証明書（当社基準）

※ 本証明書は発行日時時点で非含有を証明するもので、過去に遡って非含有を証明するものではありません。

また、RoHS指令のフタル酸エステル類4物質の対応では、対応完了までの期間は出荷製品に未対応品が混在することから備考欄に  
対応日を記載しておりました。

既に当社にて対応品への在庫切替を完了していることから、特段のことがない限り、2022年1月12日より割愛しております。

## 規格認証/適合状況

UL認証	CSA認証	CEマーキング適合	CCC認証
Yes	Yes	Yes	N/A

LR型式承認 (イギリス 船舶規格)	DNV型式承認 (ノルウェー 船舶規格)	BV型式承認 (フランス 船舶規格)	KR型式承認 (韓国 船舶規格)	NK型式承認 (日本 船舶規格)	ABS型式承認 (アメリカ 船舶規格)
No	No	No	No	No	No

[この製品の規格認証/適合状況ページへ>](#)  
[その他の認証はこちらのページからご検索ください>](#)