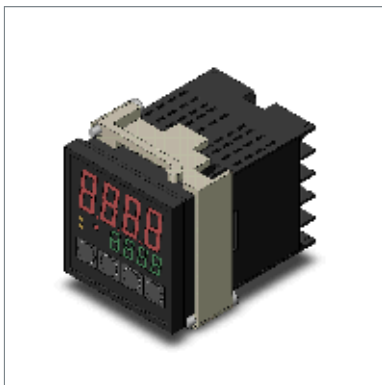


サーマック温度調節器

E5CB-Q1PD



商品概要

温度調節器, 48×48mm, 電圧出力 (SSR駆動用), 白金測温抵抗体 (Pt100), 電源電圧 AC/DC24V

販売状況

2026/06/30 00:00 情報更新

販売状況	販売中
機種区分	標準在庫機種
標準価格(税別)	¥ 12,500

推奨代替品の最新情報につきましては、当社Webサイト(www.fa.omron.co.jp)の「生産終了品/推奨代替品」をご覧ください。
在庫状況/標準価格の最新情報につきましては、当社Webサイト(www.fa.omron.co.jp)の「在庫状況/標準価格照会」をご覧ください。

詳細情報

定格/性能

情報更新：2025/11/04

定格

形状	DIN48×48	
定値/プログラム	定値タイプ	
電源電圧	AC24V (50/60Hz) DC24V	
許容電圧変動範囲	電源電圧の85~110%	
消費電力	約2.5W (DC24V時) 約3.5VA (AC24V時)	
入力	入力点数	1点
	温度入力	白金測温抵抗体: Pt100
制御方式	ON/OFFまたは2自由度PID	
制御出力	制御出力総点数	1点
	制御出力(1)	電圧出力 (SSR駆動用)
	制御出力(2)	なし
	電圧出力 (SSR駆動用)	1点 DC12V +25% -15% 最大負荷電流21mA
警報出力	1点AC250V 1A (抵抗負荷)	
設定方式	前面キーによるデジタル設定	
指示方式	7セグメントデジタル表示および単発光表示	
サンプリング周期	250ms	
調節感度	0.1~999.9°C/°F (0.1°C/°F単位)	
比例帯 (P)	0.1~999.9°C/°F (0.1°C/°F単位)	
積分時間 (I)	0~3999s(1s単位)	
微分時間 (D)	0~3999s(1s単位)	
制御周期	0.5s、1~99s (1s単位)	
絶縁抵抗	20MΩ以上(DC500Vメガにて)	
耐電圧	AC2800V 50/60Hz 1min (異極充電部端子間)	
耐振動	耐久: 10~55Hz 20m/s ² 、3軸方向 2h 誤動作: 10~55Hz 20m/s ² 、3軸方向 10min	
耐衝撃	耐久: 300m/s ² 、3軸方向 各3回 誤動作: 200m/s ² 、3軸方向 各3回	

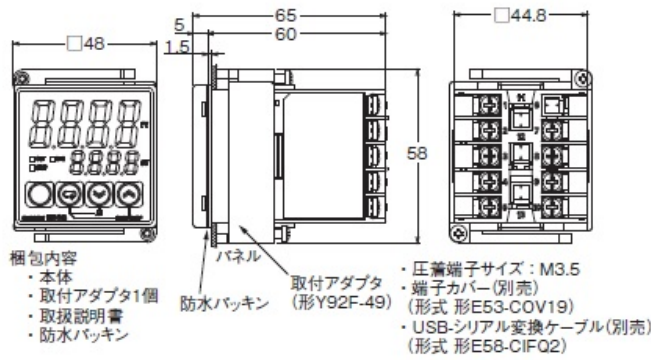
使用温度範囲	-10～55℃（ただし、氷結、結露しないこと） 3年保証時: -10～50℃
保存温度範囲	-25～65℃（ただし、氷結、結露しないこと）
使用湿度範囲	25～85%RH
保護構造	前面: IP66、リアケース: IP20、端子部: IP00
メモリ保護	不揮発性メモリ(書込回数: 10万回)
ケース色	ブラック
端子形状	ねじ端子台
付属品	取りつけアダプタ、防水パッキン
質量	本体: 約100g アダプタ: 約10g
別売品	USB-シリアル変換ケーブル: E58-CIFQ2 端子カバー: E53-COV19 防水パッキン: Y92S-P6 アダプタ: Y92F-49/Y92F-45 DINレール取り付けアダプタ: Y92F-52 防水カバー: Y92A-48N 硬質タイプフロントカバー: Y92A-48B 軟質タイプフロントカバー: Y92A-48D 単位シール: Y92S-L2

精度

指示精度	白金測温抵抗体: (指示値の±0.5%または±1℃の大きい方)±1ディジット以下
温度/電圧の影響	白金測温抵抗体: (±1%PVあるいは±2℃の大きい方)±1ディジット以下 周囲温度: -10℃～23℃～55℃、電圧範囲: 定格電圧の-15～+10%
電磁妨害の影響	白金測温抵抗体: (±1%PVあるいは±2℃の大きい方)±1ディジット以下
信号源抵抗の影響	白金測温抵抗体: 0.6℃/Ω以下(10Ω以下)

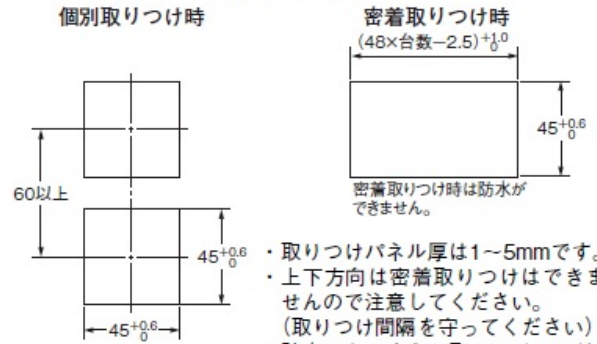
外形図

情報更新：2025/11/04



設定ツール用ポートは、本製品の上面部にあります。
 設定ツールを使用する際、パソコンと温度調節器を接続するために使用します。
 接続には専用のUSB-シリアル変換ケーブル(形E58-CIFQ2)が必要です。
 接続方法に関する詳細は、USB-シリアル変換ケーブルの取扱説明書を参照してください。
 注. USB-シリアル変換ケーブルを接続したままで本製品を使用しないでください。

パネル加工法



- ・取り付けパネル厚は1~5mmです。
- ・上下方向は密着取り付けはできませんので注意してください。(取り付け間隔を守ってください)
- ・防水になるように取り付けるには、本体に防水パッキンを挿入してください。
- ・複数個を取りつけて使用される場合、本機の周囲温度が仕様を超えないようご注意ください。
- ・制御盤に取りつけてUSB-シリアル変換ケーブルをご使用の場合は制御盤の厚さは1~2.5mmとしてください。

入力レンジ

情報更新：2025/11/04

●白金測温抵抗体入力

仕様	設定値	設定範囲(°C)	設定範囲(°F)
Pt100	8	-200~850	-300~1500
	9	-199.9~500.0	-199.9~900.0

注1. 初期値は「8」です。

注2. 入力種別の適応範囲以下の通りです。

Pt100：JIS C1604-1997、IEC 60751

警報種別

情報更新：2025/11/04

警報種別を次の11種類の警報種別から選択します。

設定値	警報種別	警報値(X)が正	警報値(X)が負	偏差警報/絶対値警報	
0	警報機能なし	山力OFF			
1	上下限	ON OFF	常時ON	偏差警報	
2	上限	ON OFF	ON OFF	偏差警報	
3	下限	ON OFF	ON OFF	偏差警報	
4	上下限範囲	ON OFF	常時OFF	偏差警報	
5 *	上下限待機シーケンス付	ON OFF	常時OFF	偏差警報	
6 *	上限待機シーケンス付	ON OFF	ON OFF	偏差警報	
7 *	下限待機シーケンス付	ON OFF	ON OFF	偏差警報	
8	絶対値上限	ON OFF	ON OFF	絶対値警報	
9	絶対値下限	ON OFF	ON OFF	絶対値警報	
10 *	絶対値上限待機シーケンス付	ON OFF	ON OFF	絶対値警報	
11 *	絶対値下限待機シーケンス付	ON OFF	ON OFF	絶対値警報	
12	設定しないでください				

注. 初期値は「2」です。

*待機シーケンス付警報動作

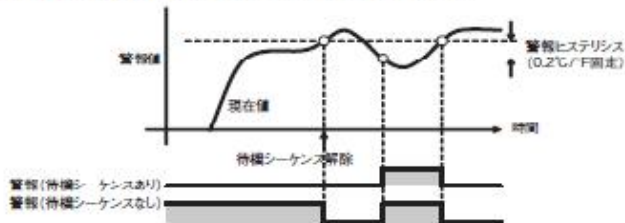
現在値が一度警報範囲外になり、次に警報範囲内に入るまでは、警報ON条件になっても警報をONしない警報です。

例) 警報種別：下限待機シーケンス付き

警報OFF条件を満たすと待機シーケンスは解除されます。

下記条件のいずれかとなったとき、待機シーケンスは再起動されます。

- ・運転開始時(電源投入時、停止→運転時)
- ・警報値変更時
- ・温度入力補正値変更時
- ・目標値変更時



RoHS/REACH対応状況

情報更新：2026/6/17

EU RoHS

対応状況 ※1	対応予定月 ※2	非含有証明書 ※3
 対応済み		ダウンロードはこちら

中国 RoHS

中国 RoHS表 ※1※2										
Pb	Hg	Cd	Cr(VI)	PBBs	PBDEs	DBP	DIBP	BBP	DEHP	環境保護 使用期限
X	0	0	0	0	0	0	0	0	0	10

- ・“対応済み”や非含有の記載がされた商品であっても、流通在庫等で未対応品が混在する可能性があります。
- ・非含有品が必要な際は、弊社営業部門もしくは販売店へお問い合わせください。

[この製品のRoHS/REACH対応状況ページへ>](#)

注意事項・凡例

”対応済み”で記載される商品であっても、流通在庫等で未対応品が混在する可能性があります。
非含有品が必要な際は、弊社営業部門もしくは販売店へお問い合わせください。

※1 対応状況

- ・  対応済み : EU RoHS指令（10物質）の非含有に対応した製品が提供可能な商品です。
- ・ 対応予定 : EU RoHS指令（10物質）の非含有に対応した製品に切り替える予定のある商品です。
- ・ 対応予定なし : EU RoHS指令（10物質）の非含有に非対応の商品で、対応品を出す予定はありません。
- ・ 調査・確認中 : EU RoHS指令（10物質）の非含有の対応状況を調査中または確認中の商品です。
- ・ 非該当品 : ライセンス料など無形物で、有害物質有無と関係のない商品です。

仕入先様の事情により、非含有部品としていたものが、含有品と判明した場合などやむを得ず変更することがあります。

* EU RoHS指令（10物質）：

鉛(Pb) 1000ppm以下、水銀(Hg) 1000ppm以下、カドミウム(Cd) 100ppm以下、六価クロム(Cr(VI)) 1000ppm以下、
ポリ臭化ビフェニル類(PBB) 1000ppm以下、ポリ臭化ジフェニルエーテル類(PBDE) 1000ppm以下、
フタル酸ビス(2-エチルヘキシル) (DEHP)(別名：DOP) 1000ppm以下、フタル酸ブチルベンジル (BBP) 1000ppm以下、
フタル酸ジブチル (DBP) 1000ppm以下、フタル酸ジイソブチル (DIBP) 1000ppm以下
但し、RoHS指令で産業用監視および制御機器に対する適用除外項目は除く。
フタル酸エステル類の4物質については閾値を超える意図的な使用がないことを確認しています。

※2 対応予定月

部品在庫の切り替え状況などにより、予定月が前後することがあります。

※3 非含有証明書ダウンロード

下記の非含有証明書をダウンロードすることができます。

- ・ EU RoHS指令（10物質）の非含有証明書
- ・ 49物質の非含有証明書（当社基準）

※ 本証明書は発行日時時点で非含有を証明するもので、過去に遡って非含有を証明するものではありません。

また、RoHS指令のフタル酸エステル類4物質の対応では、対応完了までの期間は出荷製品に未対応品が混在することから備考欄に
対応日を記載しておりました。

既に当社にて対応品への在庫切替を完了していることから、特段のことがない限り、2022年1月12日より割愛しております。

規格認証/適合状況

UL認証	CSA認証	CEマーキング	CCC認証	電波法
Yes	Yes	Yes	N/A	N/A

LR型式承認 (イギリス 船舶規格)	DNV型式承認 (ノルウェー 船舶規格)	BV型式承認 (フランス 船舶規格)	KR型式承認 (韓国 船舶規格)	NK型式承認 (日本 船舶規格)	ABS型式承認 (アメリカ 船舶規格)
No	No	No	No	No	No

[この製品の規格認証/適合状況ページへ>](#)
[その他の認証はこちらのページからご検索ください>](#)