

温度調節器（デジタル調節計）プログラムタイプ

E5AC-TRR4DSM-020



商品概要

温度調節器（デジタル調節計）プログラムタイプ, 96×96mm, リレー出力/リレー出力, 補助出力 4点, 電源電圧 AC/DC24V, フルマルチ入力, ヒータ断線・SSR故障検出機能2点, RS-485, イベント入力4点, 伝送出力, ねじ端子台タイプ

販売状況

2025/05/07 00:00 情報更新

販売状況	販売中
機種区分	受注生産機種
標準価格(税別)	¥ 66,000

推奨代替品の最新情報につきましては、当社Webサイト(www.fa.omron.co.jp)の「生産終了品/推奨代替品」をご覧ください。
在庫状況/標準価格の最新情報につきましては、当社Webサイト(www.fa.omron.co.jp)の「在庫状況/標準価格照会」をご覧ください。

詳細情報

定格/性能

情報更新：2024/08/19

定格

形状	DIN96×96	
定値/プログラム	プログラムタイプ	
電源電圧	AC24V (50/60Hz) DC24V	
許容電圧変動範囲	電源電圧の85～110%	
消費電力	3.4W以下 (DC24V時) 5.6VA以下 (AC24V時)	
入力	入力点数	1点
	温度入力	熱電対: K、J、T、E、L、U、N、R、S、B、C/W、PL II 白金測温抵抗体: Pt100、JPt100 非接触温度センサ: 10～70°C、60～120°C、115～165°C、140～260°C
	アナログ入力	4～20mA、0～20mA、1～5V、0～5V、0～10V
	入力インピーダンス	電流入力: 150Ω以下、電圧入力: 1MΩ以上 (形ES2-HB-N/THB-Nを接続する際は、1:1接続で使用)
制御方式	ON/OFF制御、2自由度PID制御（オートチューニング機能つき）	
制御出力	制御出力総点数	2点
	制御出力(1)	リレー出力
	制御出力(2)	リレー出力
	リレー出力	2点 1a AC250V 5A(抵抗負荷) 最小適用負荷: 5V 10mA
補助出力	補助出力総点数	4点
	リレー出力	1a AC250V 2A(抵抗負荷) 電気の寿命: 10万回 (最小適用負荷 5V 10mA)
イベント入力	4点 有接点入力: ON: 1kΩ以下、OFF: 100kΩ以上 無接点入力: ON: 残留電圧1.5V以下、OFF: 漏れ電流0.1mA以下 流出電流: 約7mA(1接点あたり)	
伝送出力	1点 電流出力: DC4～20mA (負荷: 500Ω以下、分解能: 約10000) リニア電圧出力: DC1～5V (負荷1kΩ以上、分解能: 約10000) 精度: ±0.3%FS以下	
設定方式	前面キーによるデジタル設定	

指示方式	11セグメントデジタル表示および単発光表示	
サンプリング周期	50ms	
調節感度	温度入力: 0.1~999.9°C/°F (0.1°C/°F単位) アナログ入力: 0.01~99.99%FS (0.01%FS単位)	
比例帯 (P)	温度入力: 0.1~999.9°C/°F (0.1°C/°F単位) アナログ入力: 0.1~999.9%FS (0.1%FS単位)	
積分時間 (I)	0~9999s (1s単位)、0.0~999.9s (0.1s単位)	
微分時間 (D)	0~9999s (1s単位)、0.0~999.9s (0.1s単位)	
冷却用	比例帯(P)	温度入力: 0.1~999.9°C/°F (0.1°C/°F単位) アナログ入力: 0.1~999.9%FS (0.1%FS単位)
	積分時間(I)	0~9999s (1s単位)、0.0~999.9s (0.1s単位)
	微分時間(D)	0~9999s (1s単位)、0.0~999.9s (0.1s単位)
制御周期	0.1s、0.2s、0.5s、1~99s (1s単位)	
マニュアルリセット値	0.0~100.0%(0.1%単位)	
絶縁抵抗	20MΩ以上(DC500V印加)	
耐電圧	AC3000V 50/60Hz 1min (異極充電部端子間)	
耐振動	耐久: 10~55Hz 20m/s ² 、3軸方向 2h 誤動作: 10~55Hz 20m/s ² 、3軸方向 10min	
耐衝撃	耐久: 300m/s ² 、3軸方向 各3回 誤動作: 100m/s ² 、3軸方向 各3回	
使用温度範囲	-10~55°C (ただし、氷結、結露しないこと) 3年保証時 (標準単体取り付け) : -10~50°C (ただし、氷結、結露しないこと)	
保存温度範囲	-25~65°C (ただし、氷結、結露しないこと)	
使用湿度範囲	25~85%RH	
標高	2000m以下	
保護構造	前面: IP66、リアケース: IP20、端子部: IP00	
メモリ保護	不揮発性メモリ(書込回数: 100万回)	
ケース色	ブラック	
端子形状	ねじ端子台	
付属品	取りつけアダプタ、防水パッキン、前面ポートカバー	
質量	本体: 約250g アダプタ: 約4g×2個	
別売品	USB-シリアル変換ケーブル: E58-CIFQ2 変換ケーブル: E58-CIFQ2-E 端子カバー: E53-COV24 防水パッキン: Y92S-P10 防水カバー: Y92A-96N 前面ポートカバー: Y92S-P7 アダプタ: Y92F-51 サポートソフトウェア(CX-Thermo): EST2-2C-MV4	

電流検出器(CT):
E54-CT1/E54-CT1L/E54-CT3/E54-CT3L

精度

指示精度	熱電対: (指示値の±0.3%または±1°Cの大きいほう)±1ディジット以下 白金測温抵抗体: (指示値の±0.2%または±0.8°Cの大きいほう)±1ディジット以下 アナログ入力: ±0.2%FS±1ディジット以下 (K(-200~1300°Cレンジ)、TとNの-100°C以下、U、Lは、±2°C±1ディジット以下。Bの400°C以下は規定なし。Bの400~800°Cは、±3°C以下。R、Sの200°C以下は、±3°C±1ディジット以下。C/Wは、(±0.3%PVまたは±3°Cの大きい方)±1ディジット以下。PL IIは、(±0.3%PVまたは±2°Cの大きい方)±1ディジット以下。)
温度/電圧の影響	熱電対: R, S, B, C/W, PL II: (指示値の±1%あるいは±10°Cの大きい方)±1ディジット以下 その他: (指示値の±1%あるいは±4°Cの大きい方)±1ディジット以下、ただし、Kセンサの-100°C以下は±10°C以内 白金測温抵抗体: (指示値の±1%あるいは±2°Cの大きい方)±1ディジット以下 アナログ入力: ±1%FS±1ディジット以下 CT入力: ±5%FS±1ディジット以下 周囲温度: -10°C~23°C~55°C、電圧範囲: 定格電圧の-15~+10%
電磁妨害の影響	熱電対: R, S, B, C/W, PL II: (指示値の±1%あるいは±10°Cの大きい方)±1ディジット以下 その他: (指示値の±1%あるいは±4°Cの大きい方)±1ディジット以下、ただし、Kセンサの-100°C以下は±10°C以内 白金測温抵抗体: (指示値の±1%あるいは±2°Cの大きい方)±1ディジット以下 アナログ入力: ±1%FS±1ディジット以下
信号源抵抗の影響	熱電対: 0.1°C/Ω以下(100Ω以下) 白金測温抵抗体: 0.1°C/Ω以下(10Ω以下)

通信性能

伝送路接続	マルチドロップ(RS-485)
通信方式	RS-485(2線式半二重)
同期方式	調歩同期
プロトコル	CompoWay/F、Modbus
通信速度	9600, 19200, 38400, 57600 bps
伝送コード	ASC II
データビット長	7、8ビット
ストップビット長	1、2ビット
誤り検出	垂直パリティ(なし、偶数、奇数) BCC(ブロックチェックキャラクタ)CompoWay/F時 CRC-16 Modbus時
フロー制御	なし
インターフェース	RS-485
リトライ機能	なし

通信バッファ	217バイト
通信レスポンス/送信待ち時間	0~99ms（初期値 20ms）

通信機能

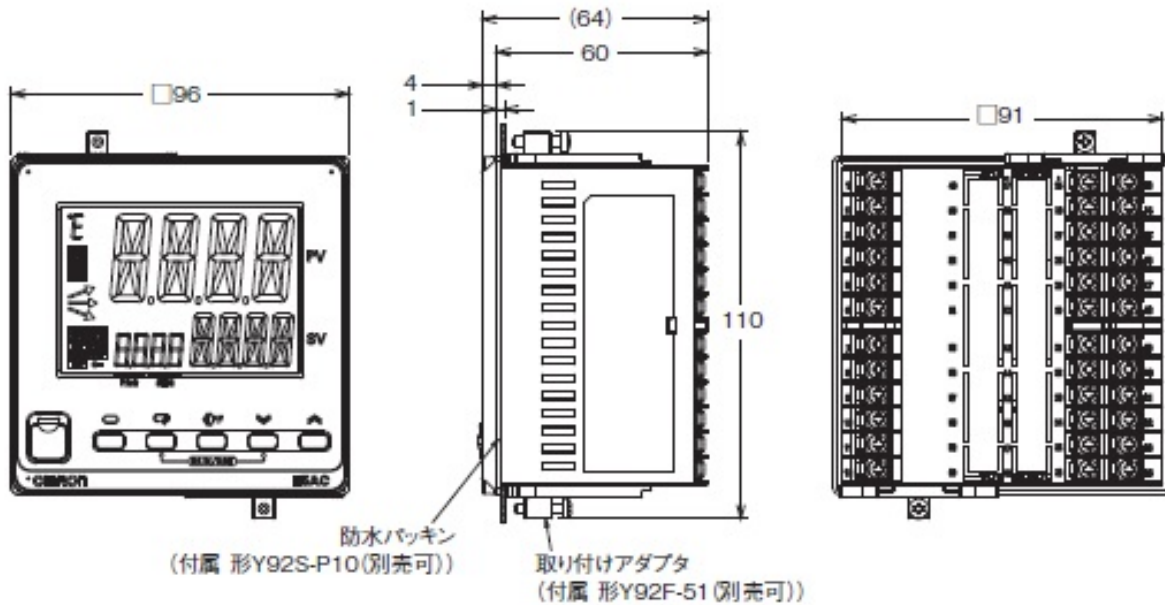
プログラムレス通信機能	PLCのメモリを介して、形E5□C-Tのパラメータを読み書きしたり、ラン/リセットしたりする機能。PLCとの通信は形E5□C-Tが自動で行うので、通信プログラムの作成が不要。 接続可能台数: 最大32台
コンポ通信機能	接続された温度調節器間で、マスタに設定された温度調節器から目標値およびRUN/STOP指示をスレーブに伝送することが可能。目標値については、勾配およびオフセットを設定することが可能。 接続可能台数: 最大32台（マスタを含む）
コピー機能	接続された温度調節器間で、マスタに設定された温度調節器から設定パラメータをスレーブにコピーすることが可能。

ヒータ断線・SSR故障検出

CT入力（ヒータ電流検出用）	2点
最大ヒータ電流	単相または三相 AC50A
入力電流値指示精度	±5%FS±1ディジット以下
ヒータ断線・SSR故障検出	0.1~49.9A（0.1A単位） 検出最小ON時間: 100ms（制御周期0.1s、0.2s時は30ms）
SSR故障検出警報設定範囲	0.1~49.9A（0.1A単位） 検出最小OFF時間: 100ms（制御周期0.1s、0.2s時は35ms）

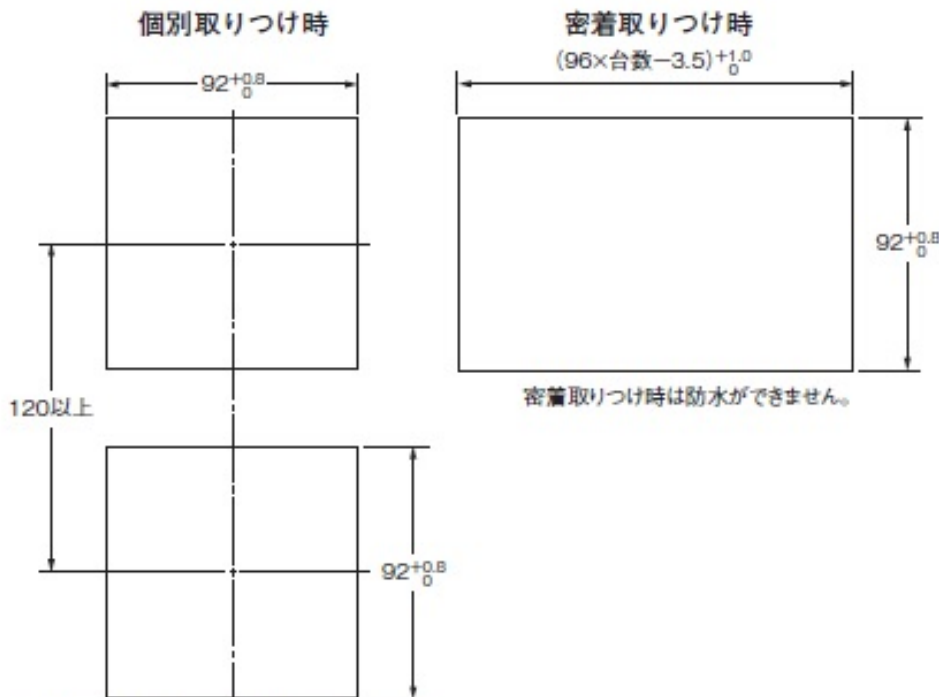
外形図

情報更新：2024/08/19



設定ツール用ポートは、本製品の前面と上面部にあります。
設定ツールを使用する際、パソコンと温度調節器を接続するために使用します。
接続には専用のUSB-シリアル変換ケーブル(形E58-CIFQ2)が必要です。
接続方法に関する詳細は、USB-シリアル変換ケーブルの取扱説明書を参照してください。

注. USB-シリアル変換ケーブルを接続したままで本製品を使用しないでください。



- ・ 取り付けパネル厚は1～8mmです。
- ・ 上下方向は密着取り付けはできませんので注意してください。(取り付け間隔を守ってください)
- ・ 防水になるように取り付けるには、本体に防水パッキンを挿入してください。
- ・ 複数台を取り付けて使用される場合、温度調節器の周囲温度が仕様を超えないようにご注意ください。

接続図

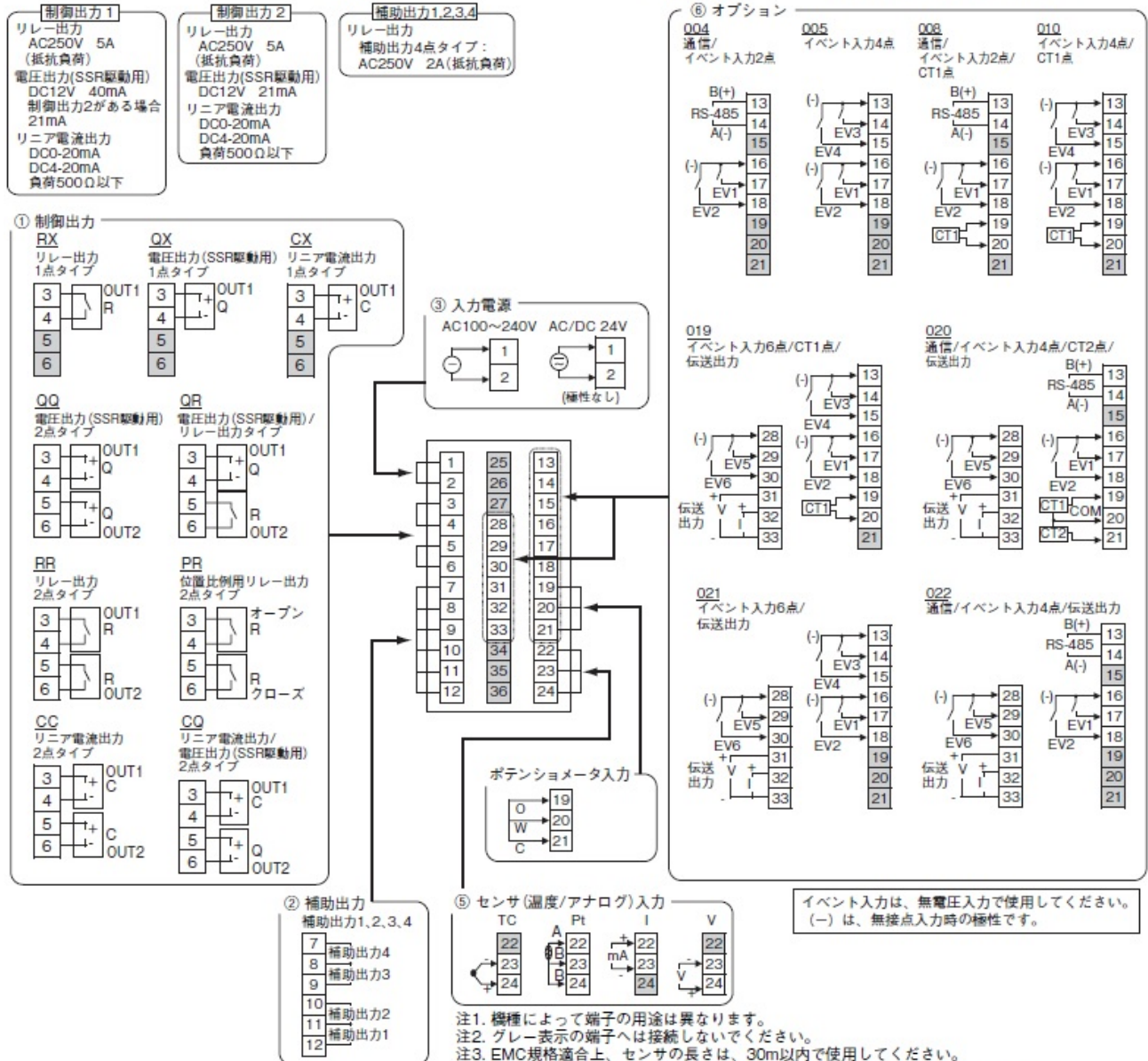
情報更新：2024/08/19

形E5EC-T/形E5AC-T

形 E5EC-T □□ 4 □ S M-□□□□ 形 E5AC-T □□ 4 □ S M-□□□□



ご購入時、入力種別は「5」熱電対(K)に設定されています。センサが異なる場合は、入力異常(SEFP)が発生することがあります。入力種別を確認してください。



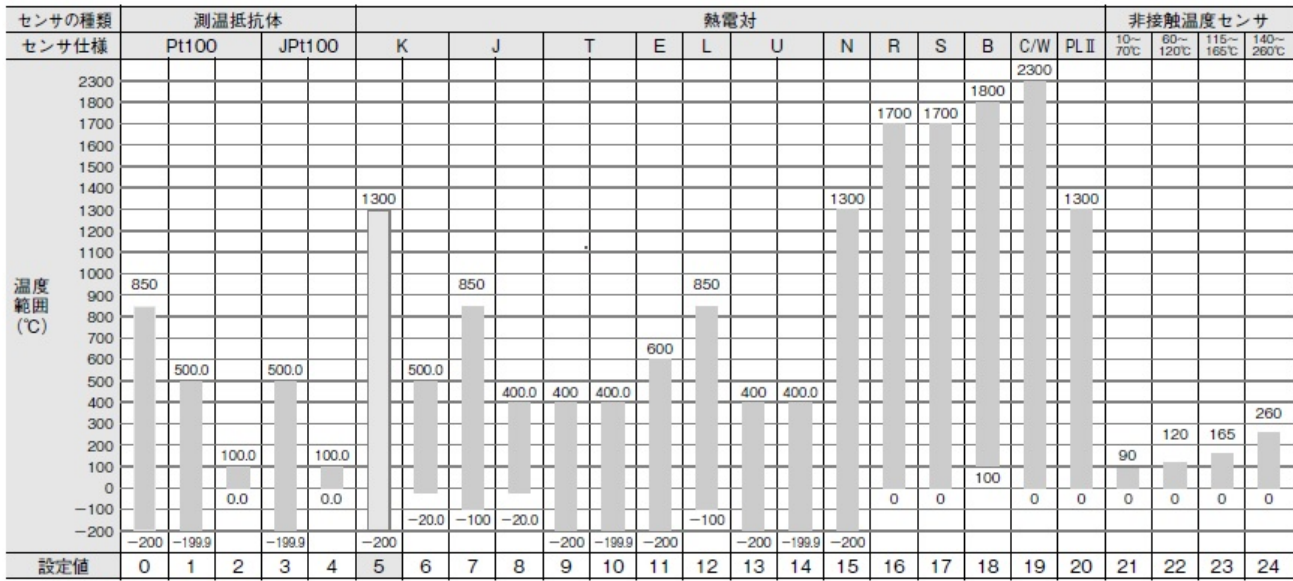
イベント入力は、無電圧入力で使用してください。
(-) は、無接点入力時の極性です。

- 注1. 機種によって端子の用途は異なります。
- 注2. グレー表示の端子へは接続しないでください。
- 注3. EMC規格適合上、センサの長さは、30m以内で使用してください。
30mを超えて使用される場合はEMC規格適合外となりますのでご注意ください。
- 注4. 接続する圧着端子は、M3をご使用ください。
- 注5. UL認証上、形E54-CT1Lまたは形E54-CT3LのCTは、工場配線(盤内配線)で使用してください。
工場配線(盤内配線)ではなく現場配線(盤外配線)では、ULカテゴリ:XOBAまたは、XOBA7
でリスティング認証を受けたCTを使用してください。

入力レンジ

情報更新：2024/08/19

●温度入力



□ は、ご購入時の設定状態です。

入力種別の適用規格は以下の通りです。

K、J、T、E、N、R、S、B：JIS C1602-2015、IEC 60584-1

L：Fe-CuNi、DIN 43710-1985

U：Cu-CuNi、DIN 43710-1985

C/W：W5Re/W26Re、JIS C 1602-2015、ASTM E988-1990

JPt100：JIS C 1604-1989、JIS C 1606-1989

Pt100：JIS C 1604-1997 IEC 60751

PL II：ENGELHARD社のPLATINEL II 起電力表による

●アナログ入力

入力種別	電流		電圧		
	入力仕様	4~20mA	0~20mA	1~5V	0~5V
設定範囲	スケーリングにより以下のいずれかの範囲で使用 -1999~9999、-199.9~999.9、 -19.99~99.99、-1.999~9.999				
設定値	25	26	27	28	29

RoHS/REACH対応状況

情報更新：2025/4/16

EU RoHS

対応状況 ※1	対応予定月 ※2	非含有証明書 ※3
 対応済み		ダウンロードはこちら

中国 RoHS

中国 RoHS表 ※1※2						
鉛 (Pb)	水銀 (Hg)	カドミウム (Cd)	六価クロム (Cr(VI))	ポリ臭化ビニル (PBB)	ポリ臭化ジフェニール (PBDE)	環境保護 使用期限
X	0	0	0	0	0	10

- ・“対応済み”や非含有の記載がされた商品であっても、流通在庫等で未対応品が混在する可能性があります。
- ・非含有品が必要な際は、弊社営業部門もしくは販売店へお問い合わせください。

[この製品のRoHS/REACH対応状況ページへ >](#)

注意事項・凡例

”対応済み”で記載される商品であっても、流通在庫等で未対応品が混在する可能性があります。
非含有品が必要な際は、弊社営業部門もしくは販売店へお問い合わせください。

※1 対応状況

- ・  対応済み : EU RoHS指令（10物質）の非含有に対応した製品が提供可能な商品です。
- ・ 対応予定 : EU RoHS指令（10物質）の非含有に対応した製品に切り替える予定のある商品です。
- ・ 対応予定なし : EU RoHS指令（10物質）の非含有に非対応の商品で、対応品を出す予定はありません。
- ・ 調査・確認中 : EU RoHS指令（10物質）の非含有の対応状況を調査中または確認中の商品です。
- ・ 非該当品 : ライセンス料など無形物で、有害物質有無と関係のない商品です。

仕入先様の事情により、非含有部品としていたものが、含有品と判明した場合などやむを得ず変更することがあります。

* EU RoHS指令（10物質）：

鉛(Pb) 1000ppm以下、水銀(Hg) 1000ppm以下、カドミウム(Cd) 100ppm以下、六価クロム(Cr(VI)) 1000ppm以下、
ポリ臭化ビフェニル類(PBB) 1000ppm以下、ポリ臭化ジフェニルエーテル類(PBDE) 1000ppm以下、
フタル酸ビス(2-エチルヘキシル) (DEHP)(別名：DOP) 1000ppm以下、フタル酸ブチルベンジル (BBP) 1000ppm以下、
フタル酸ジブチル (DBP) 1000ppm以下、フタル酸ジイソブチル (DIBP) 1000ppm以下
但し、RoHS指令で産業用監視および制御機器に対する適用除外項目は除く。
フタル酸エステル類の4物質については閾値を超える意図的な使用がないことを確認しています。

※2 対応予定月

部品在庫の切り替え状況などにより、予定月が前後することがあります。

※3 非含有証明書ダウンロード

下記の非含有証明書をダウンロードすることができます。

- ・ EU RoHS指令（10物質）の非含有証明書
- ・ 49物質の非含有証明書（当社基準）

※ 本証明書は発行日時時点で非含有を証明するもので、過去に遡って非含有を証明するものではありません。

また、RoHS指令のフタル酸エステル類4物質の対応では、対応完了までの期間は出荷製品に未対応品が混在することから備考欄に
対応日を記載しておりました。

既に当社にて対応品への在庫切替を完了していることから、特段のことがない限り、2022年1月12日より割愛しております。

規格認証/適合状況

UL認証	CSA認証	CEマーキング適合	CCC認証
Yes	Yes	Yes	N/A

LR型式承認 （イギリス 船舶規格）	DNV型式承認 （ノルウェー 船舶規格）	BV型式承認 （フランス 船舶規格）	KR型式承認 （韓国 船舶規格）	NK型式承認 （日本 船舶規格）	ABS型式承認 （アメリカ 船舶規格）
No	No	No	No	No	No

[この製品の規格認証/適合状況ページへ>](#)
[その他の認証はこちらのページからご検索ください>](#)