

シンプルファイバアンプ

E3X-NA41F 2M

No Image
Available

商品概要

シンプルファイバアンブ, バー&ボリューム設定, 高速タイプ, PNP, コード引き出しタイプ, 2m

販売状況

2026/03/30 00:00 情報更新

販売状況	販売中
機種区分	受注生産機種
標準価格(税別)	¥ 16,000

推奨代替品の最新情報につきましては、当社Webサイト(www.fa.omron.co.jp)の「生産終了品/推奨代替品」をご覧ください。
在庫状況/標準価格の最新情報につきましては、当社Webサイト(www.fa.omron.co.jp)の「在庫状況/標準価格照会」をご覧ください。

詳細情報

定格/性能

情報更新：2024/08/08

タイプ	高速検出タイプ バー表示、ポリウム設定	
入出力	1出力	
検出距離 (参考値)	E32-T11R	160mm
	E32-D11R	60mm
光源	赤色4元素発光ダイオード (発光波長: 625nm)	
電源電圧	DC12～24V±10% リップル(p-p)10%以下	
消費電力	840mW以下 (電源電圧24V時、消費電流35mA以下) 420mW以下 (電源電圧12V時、消費電流35mA以下)	
動作モード	入光時ON/しゃ光時ON 切替式	
制御出力	PNPオープンコレクタ DC26.4V以下 負荷電流: 50mA以下 残留電圧: 1V以下	
応答時間	動作	20μs以下
	復帰	30μs以下
保護回路	出力短絡保護 電源逆接続保護	
表示灯	表示灯: 動作表示灯(橙)、余裕レベル表示灯(緑・赤)	
相互干渉防止可能台数	なし	
機能	タイマ	
感度調整	8回転エンドレス・ポリウム (インジケータつき)	
使用周囲照度	受光面照度 白熱ランプ: 10000lx以下、太陽光: 20000lx以下	
使用温度範囲	1～3台連結: -25～55°C 4～11台連結: -25～50°C 12～16台連結: -25～45°C (ただし、氷結、結露しないこと)	
保存温度範囲	-30～70°C (ただし、氷結、結露しないこと)	
使用湿度範囲	35～85%RH (ただし、結露しないこと)	
保存湿度範囲	35～95%RH (ただし、結露しないこと)	
絶縁抵抗	20MΩ以上(DC500Vメガにて)	

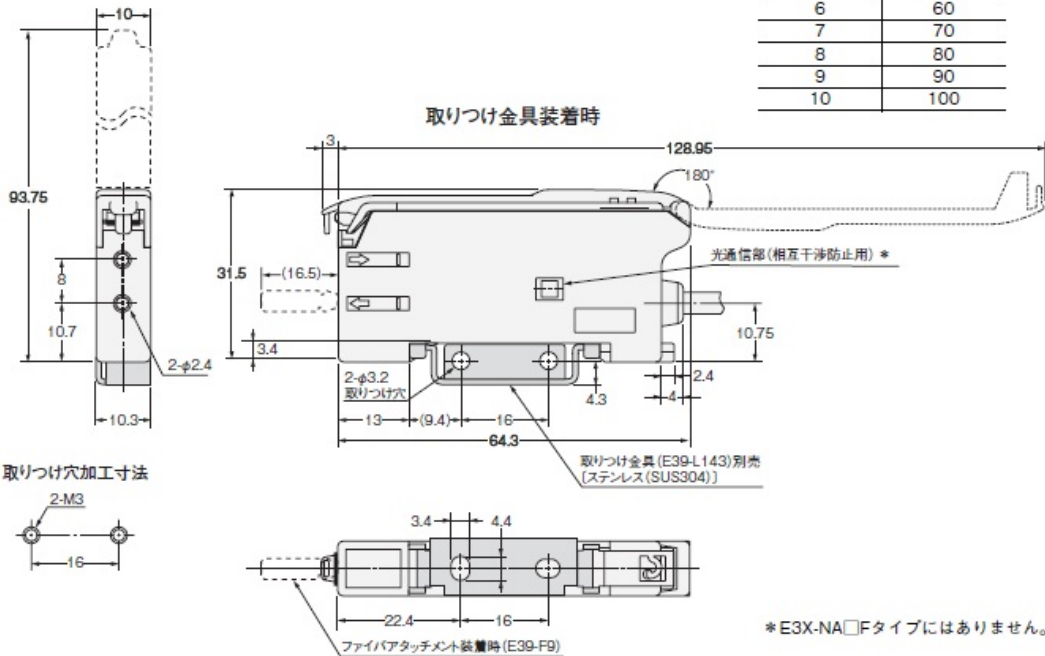
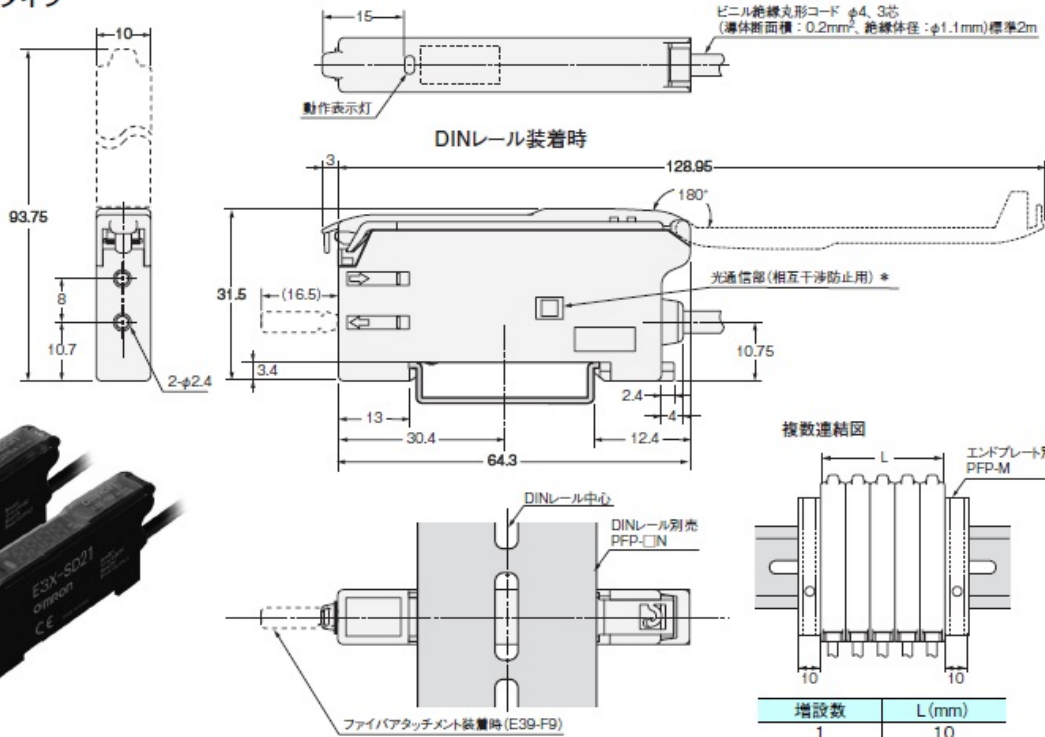
耐電圧	AC1000V 50/60Hz 1min
耐振動	耐久: 10~55Hz 複振幅 1.5mm X、Y、Z各方向 2h
耐衝撃	耐久: 500m/s ² 、X、Y、Z各方向3回
保護構造	IP50 (保護カバー装着時)
接続方式	コード引き出しタイプ (コード長 2m)
質量	梱包状態: 約100g
取り付け方法	DINレール、取り付け金具
材質	ケース: ポリブチレンテレフタレート (PBT) カバー: ポリカーボネート (PC)
付属品	取扱説明書

外形図

情報更新：2024/08/08

コード引き出しタイプ

- E3X-SD21
- E3X-SD51
- E3X-NA11
- E3X-NA11F
- E3X-NA41
- E3X-NA41F

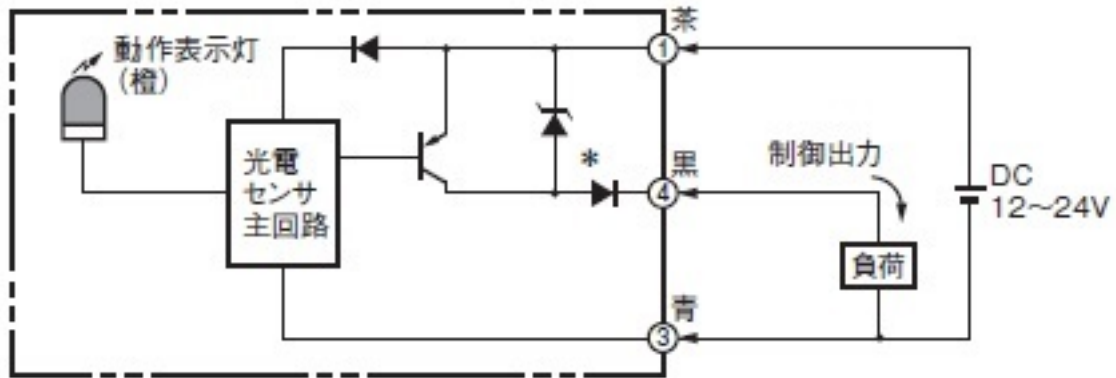


*E3X-NA□Fタイプにはありません。

注. 取り付け金具(E39-L143)を使用した場合、ファイバアンプの密着取り付けができません。

出力段回路図

情報更新：2024/08/08



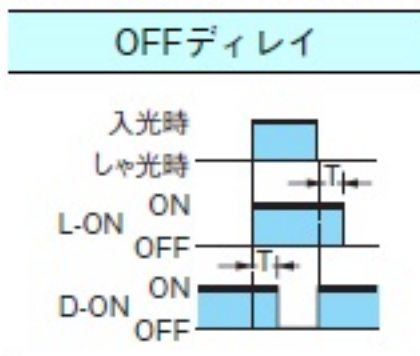
* 形E3X-NAは、なしとなります。

タイムチャート

情報更新：2024/08/08

出力トランジスタの動作状態	タイムチャート	モード切替スイッチ
入光時ON		L・ON (LIGHT ON)
しゃ光時ON		D・ON (DARK ON)

注. タイマ機能設定時のタイムチャート(T：設定時間)



RoHS/REACH対応状況

情報更新：2026/4/15

EU RoHS

対応状況 ※1	対応予定月 ※2	非含有証明書 ※3
 対応済み		ダウンロードはこちら

中国 RoHS

中国 RoHS表 ※1※2										
Pb	Hg	Cd	Cr(VI)	PBBs	PBDEs	DBP	DIBP	BBP	DEHP	環境保護 使用期限
X	0	0	0	0	0	0	0	0	0	10

- ・“対応済み”や非含有の記載がされた商品であっても、流通在庫等で未対応品が混在する可能性があります。
- ・非含有品が必要な際は、弊社営業部門もしくは販売店へお問い合わせください。

[この製品のRoHS/REACH対応状況ページへ>](#)

注意事項・凡例

”対応済み”で記載される商品であっても、流通在庫等で未対応品が混在する可能性があります。
非含有品が必要な際は、弊社営業部門もしくは販売店へお問い合わせください。

※1 対応状況

- ・  対応済み : EU RoHS指令（10物質）の非含有に対応した製品が提供可能な商品です。
- ・ 対応予定 : EU RoHS指令（10物質）の非含有に対応した製品に切り替える予定のある商品です。
- ・ 対応予定なし : EU RoHS指令（10物質）の非含有に非対応の商品で、対応品を出す予定はありません。
- ・ 調査・確認中 : EU RoHS指令（10物質）の非含有の対応状況を調査中または確認中の商品です。
- ・ 非該当品 : ライセンス料など無形物で、有害物質有無と関係のない商品です。

仕入先様の事情により、非含有部品としていたものが、含有品と判明した場合などやむを得ず変更することがあります。

* EU RoHS指令（10物質）：

鉛(Pb) 1000ppm以下、水銀(Hg) 1000ppm以下、カドミウム(Cd) 100ppm以下、六価クロム(Cr(VI)) 1000ppm以下、
ポリ臭化ビフェニル類(PBB) 1000ppm以下、ポリ臭化ジフェニルエーテル類(PBDE) 1000ppm以下、
フタル酸ビス(2-エチルヘキシル) (DEHP)(別名：DOP) 1000ppm以下、フタル酸ブチルベンジル (BBP) 1000ppm以下、
フタル酸ジブチル (DBP) 1000ppm以下、フタル酸ジイソブチル (DIBP) 1000ppm以下
但し、RoHS指令で産業用監視および制御機器に対する適用除外項目は除く。
フタル酸エステル類の4物質については閾値を超える意図的な使用がないことを確認しています。

※2 対応予定月

部品在庫の切り替え状況などにより、予定月が前後することがあります。

※3 非含有証明書ダウンロード

下記の非含有証明書をダウンロードすることができます。

- ・ EU RoHS指令（10物質）の非含有証明書
- ・ 49物質の非含有証明書（当社基準）

※ 本証明書は発行日時時点で非含有を証明するもので、過去に遡って非含有を証明するものではありません。

また、RoHS指令のフタル酸エステル類4物質の対応では、対応完了までの期間は出荷製品に未対応品が混在することから備考欄に
対応日を記載しておりました。

既に当社にて対応品への在庫切替を完了していることから、特段のことがない限り、2022年1月12日より割愛しております。

規格認証/適合状況

UL認証	CSA認証	CEマーキング適合	CCC認証	電波法
No	No	Yes	N/A	N/A

LR型式承認 (イギリス 船舶規格)	DNV型式承認 (ノルウェー 船舶規格)	BV型式承認 (フランス 船舶規格)	KR型式承認 (韓国 船舶規格)	NK型式承認 (日本 船舶規格)	ABS型式承認 (アメリカ 船舶規格)
No	No	No	No	No	No

[この製品の規格認証/適合状況ページへ>](#)
[その他の認証はこちらのページからご検索ください>](#)