

アンプ内蔵形光電センサ（超小型・超薄型）

E3T-FT23 2M



商品概要

Ultrathin Photoelectric Sensor with Built-in Amplifier, Through-beam type, Sensing distance: 300 mm, PNP output, Light-ON, Red light, M2 mounting, Pre-wired model, 2 m

販売状況

2026/03/30 00:00 情報更新

販売状況	販売中
機種区分	標準在庫機種
標準価格(税別)	¥ 9,850

推奨代替品の最新情報につきましては、当社Webサイト(www.fa.omron.co.jp)の「生産終了品/推奨代替品」をご覧ください。
在庫状況/標準価格の最新情報につきましては、当社Webサイト(www.fa.omron.co.jp)の「在庫状況/標準価格照会」をご覧ください。

詳細情報

Ratings/Performance

情報更新：2024/07/25

Shape	Rectangular type (Flat)
Sensing method	Through-beam type
Sensing distance	300 mm
Standard sensing object	Opaque: 1.3 mm dia. min.
Minimum sensing object	1.3 mm min. dia. (Opaque)
Directional angle	Emitter: 3 to 25 ° Receiver: 3 ° min.
Light source	Red LED (650 nm)
Power supply voltage	12 to 24 VDC ± 10% ripple (p-p) 10% max.
Current consumption	Emitter: 10 mA max. Receiver: 20 mA max.
Control output	PNP open collector 26.4 VDC max. 50 mA max. Residual voltage: 1 V max. (Load current Less than 10 mA) Residual voltage: 2 V max. (Load current 10 to 50 mA)
Operation mode	Light-ON
Protective circuit	Output short-cut protection, Output reverse polarity protection, Power supply reverse polarity protection
Response time	Operate or reset: 1 ms max.
Ambient illuminance	Incandescent lamp: 5,000 lx max. Sunlight: 10,000 lx max.
Ambient temperature range (Operating)	-25 to 55 °C (with no freezing or condensation)
Ambient temperature range (Storage)	-40 to 70 °C (with no freezing or condensation)
Ambient humidity range (Operating)	35 to 85 % (with no condensation)
Ambient humidity range (Storage)	35 to 95 % (with no condensation)
Insulation resistance	20 MΩ min. (500 VDC megger)
Dielectric strength	1000 VAC 50/60 Hz 1 min
Vibration resistance	Destruction: 10 to 2000 Hz, 1.5 mm or 300 m/s ² double amplitude for 0.5 hours each in X, Y, and Z directions
Shock resistance	Destruction: 1000 m/s ² 3 times each in X, Y and Z directions
Connection method	Pre-wired models (Cable length 2 m)

Indicator	Operation indicator (orange), Stability indicator (green)
Weight	Package: Approx. 40 g
Accessories	Instruction manual, Set screws for mounting (M2*8), Nuts
Material	Case: Polybutylene terephthalate (PBT) Lens: Denatured Polyarylate Display: Denatured Polyarylate

Dimensions

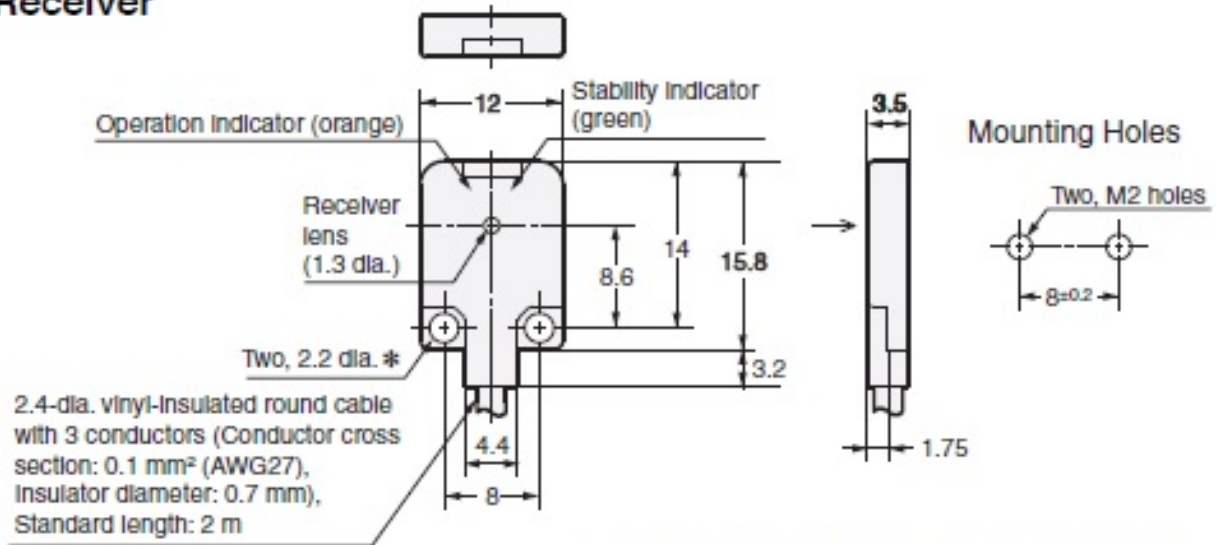
情報更新：2024/07/25

Emitter



*The mounting holes are made of SUS301.

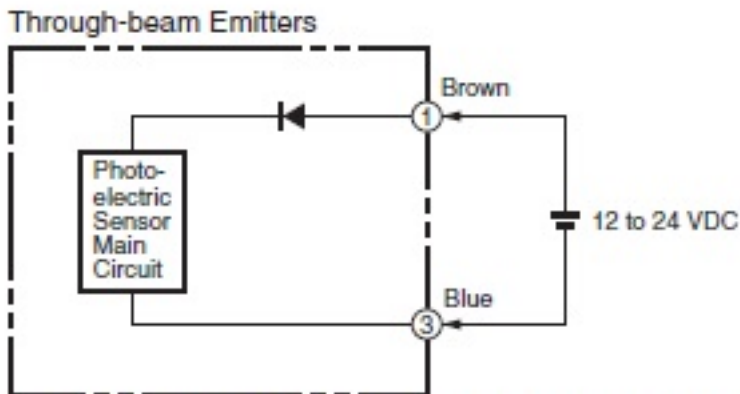
Receiver



*The mounting holes are made of SUS301.

Output circuit diagram

情報更新：2024/07/25



***1.** There is no diode for Small Cylindrical Sensors (E3T-C□□□(S)).

***2.** This is 80 mA max. for Small Cylindrical Sensors (E3T-C□□□(S)).

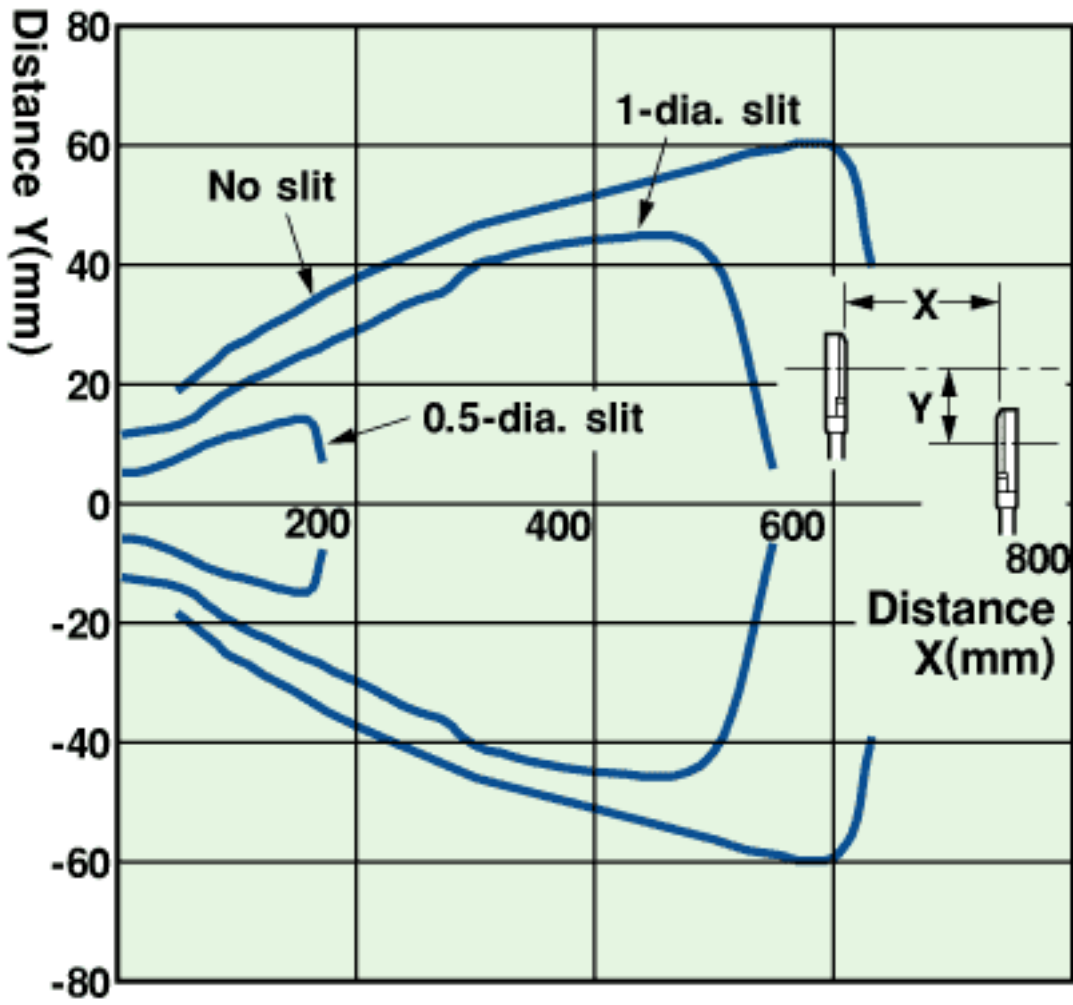
Timing chart

情報更新：2024/07/25

Operation mode	Timing chart
Light ON	<p>The timing chart for the 'Light ON' mode shows the following signal transitions:</p> <ul style="list-style-type: none">Incident light: A green pulse occurs, indicating the presence of light.No incident light: The signal returns to a low state.Operation indicator (orange): An orange pulse occurs during the incident light period, indicating the sensor is active.Output transistor: A green pulse occurs during the incident light period, indicating the transistor is turned ON.Load (Relay): A green pulse occurs during the incident light period, indicating the relay is operating. The pulse is labeled 'Operate' and 'Reset (Between blue(③) and black(④))'.

Parallel operating range

情報更新：2024/07/25

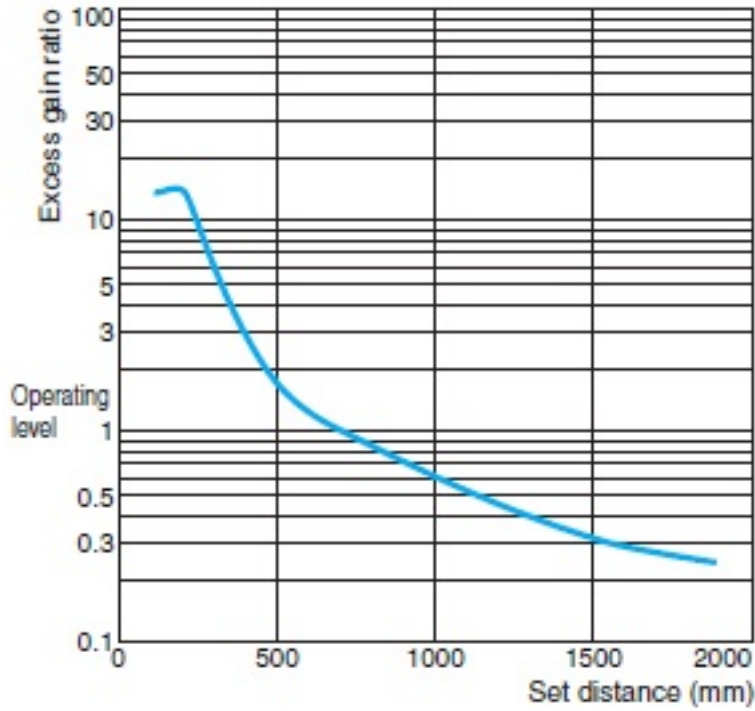


Setting distance

情報更新：2024/07/25

Excess gain ratio vs. setting distance

E3T-FT2□



RoHS/REACH対応状況

情報更新：2026/4/15

EU RoHS

対応状況 ※1	対応予定月 ※2	非含有証明書 ※3
 対応済み		ダウンロードはこちら

中国 RoHS

中国 RoHS表 ※1※2										
Pb	Hg	Cd	Cr(VI)	PBBs	PBDEs	DBP	DIBP	BBP	DEHP	環境保護 使用期限
X	0	0	0	0	0	0	0	0	0	10

- ・“対応済み”や非含有の記載がされた商品であっても、流通在庫等で未対応品が混在する可能性があります。
- ・非含有品が必要な際は、弊社営業部門もしくは販売店へお問い合わせください。

[この製品のRoHS/REACH対応状況ページへ>](#)

注意事項・凡例

”対応済み”で記載される商品であっても、流通在庫等で未対応品が混在する可能性があります。
非含有品が必要な際は、弊社営業部門もしくは販売店へお問い合わせください。

※1 対応状況

- ・  対応済み : EU RoHS指令（10物質）の非含有に対応した製品が提供可能な商品です。
- ・ 対応予定 : EU RoHS指令（10物質）の非含有に対応した製品に切り替える予定のある商品です。
- ・ 対応予定なし : EU RoHS指令（10物質）の非含有に非対応の商品で、対応品を出す予定はありません。
- ・ 調査・確認中 : EU RoHS指令（10物質）の非含有の対応状況を調査中または確認中の商品です。
- ・ 非該当品 : ライセンス料など無形物で、有害物質有無と関係のない商品です。

仕入先様の事情により、非含有部品としていたものが、含有品と判明した場合などやむを得ず変更することがあります。

* EU RoHS指令（10物質）：

鉛(Pb) 1000ppm以下、水銀(Hg) 1000ppm以下、カドミウム(Cd) 100ppm以下、六価クロム(Cr(VI)) 1000ppm以下、
ポリ臭化ビフェニル類(PBB) 1000ppm以下、ポリ臭化ジフェニルエーテル類(PBDE) 1000ppm以下、
フタル酸ビス(2-エチルヘキシル) (DEHP)(別名：DOP) 1000ppm以下、フタル酸ブチルベンジル (BBP) 1000ppm以下、
フタル酸ジブチル (DBP) 1000ppm以下、フタル酸ジイソブチル (DIBP) 1000ppm以下
但し、RoHS指令で産業用監視および制御機器に対する適用除外項目は除く。
フタル酸エステル類の4物質については閾値を超える意図的な使用がないことを確認しています。

※2 対応予定月

部品在庫の切り替え状況などにより、予定月が前後することがあります。

※3 非含有証明書ダウンロード

下記の非含有証明書をダウンロードすることができます。

- ・ EU RoHS指令（10物質）の非含有証明書
- ・ 49物質の非含有証明書（当社基準）

※ 本証明書は発行日時時点で非含有を証明するもので、過去に遡って非含有を証明するものではありません。

また、RoHS指令のフタル酸エステル類4物質の対応では、対応完了までの期間は出荷製品に未対応品が混在することから備考欄に
対応日を記載しておりました。

既に当社にて対応品への在庫切替を完了していることから、特段のことがない限り、2022年1月12日より割愛しております。

規格認証/適合状況

UL認証	CSA認証	CEマーキング適合	CCC認証	電波法
No	No	Yes	N/A	N/A

LR型式承認 （イギリス 船舶規格）	DNV型式承認 （ノルウェー 船舶規格）	BV型式承認 （フランス 船舶規格）	KR型式承認 （韓国 船舶規格）	NK型式承認 （日本 船舶規格）	ABS型式承認 （アメリカ 船舶規格）
No	No	No	No	No	No

[この製品の規格認証/適合状況ページへ>](#)
[その他の認証はこちらのページからご検索ください>](#)