

カラーマーク光電センサ

E3S-DCP21-IL3



商品概要

カラーマーク光電センサ, 拡散反射形 (マーク検出), 検出距離 10±3mm, プッシュプル, COM3 (230.4kbps), M12コネクタタイプ

販売状況

2026/06/02 00:00 情報更新

販売状況	販売中
機種区分	受注生産機種
標準価格(税別)	¥44,000

推奨代替品の最新情報につきましては、当社Webサイト(www.fa.omron.co.jp)の「生産終了品/推奨代替品」をご覧ください。
在庫状況/標準価格の最新情報につきましては、当社Webサイト(www.fa.omron.co.jp)の「在庫状況/標準価格照会」をご覧ください。

詳細情報

定格/性能

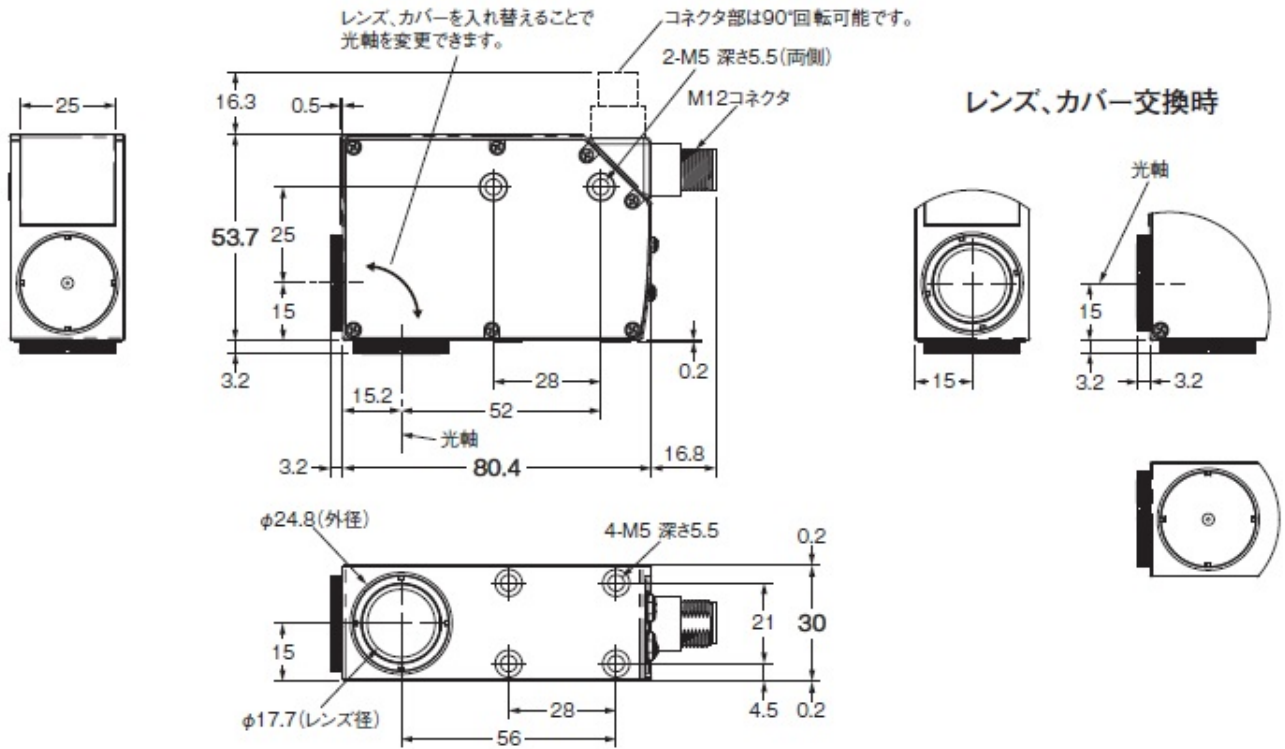
情報更新：2024/07/25

形状	角型
検出方式	拡散反射形(マーク検出)
検出距離	白画用紙10×10mm: 7~13mm
投光スポット径	1×4mm
光源	赤色発光ダイオード (635 nm) 緑色発光ダイオード (525 nm) 青色発光ダイオード (465 nm)
電源電圧	DC10~30V リップル(p-p)10%含む
消費電流	40mA以下
消費電力	960mW以下 電源電圧24V
制御出力	プッシュプル DC30V以下 100mA以下
通信	IO-Link Ver1.1 COM3 (230.4kbps) データ長: PDサイズ: 8byte、ODサイズ: 1byte (M-sequence type: TYPE_2_2) 最小サイクルタイム: 1.5ms
動作モード	マーク時High
保護回路	負荷短絡保護、出力逆接続保護、電源逆接続保護
応答時間	2点ティーチングモード (動作・復帰): 50μs以下 1点ティーチングモード (動作・復帰): 150μs以下
感度調整	ティーチング方式
タイマ機能	タイマ機能無効、オフディレイ、オンディレイ、ワンショット、オンオフディレイから選択 0.1~5000ms
使用周囲照度	白熱ランプ: 3,000lx以下
使用温度範囲	-10~55°C (ただし、氷結、結露しないこと)
保存温度範囲	-25~70°C (ただし、氷結、結露しないこと)
使用湿度範囲	35~85% (ただし、結露しないこと)
保存湿度範囲	35~95% (ただし、結露しないこと)
絶縁抵抗	20MΩ以上(DC500Vメガにて)
耐電圧	AC1000V 50/60Hz 1min
耐振動	耐久: 10~55Hz 複振幅 1.5mm X、Y、Z各方向 2h

耐衝撃	耐久: 500m/s ² X、Y、Z各方向 3回
保護構造	IEC: IP67
接続方式	M12コネクタタイプ
表示灯	動作表示灯(橙)、RUN 表示灯(緑)、7セグ表示灯(白)、キーロック表示灯(白)、タイマ表示灯(白)、1点ティーチングモード表示灯(白)
質量	梱包状態: 約370g 本体: 約320g
付属品	取扱説明書
材質	ケース: 亜鉛ダイカスト (ニッケルメッキ) レンズ部: メタクリル樹脂 (PMMA) 表示部: ABS ボタン: エラストマー コネクタ部: 亜鉛ダイカスト (ニッケルメッキ)

外形図

情報更新：2024/07/25



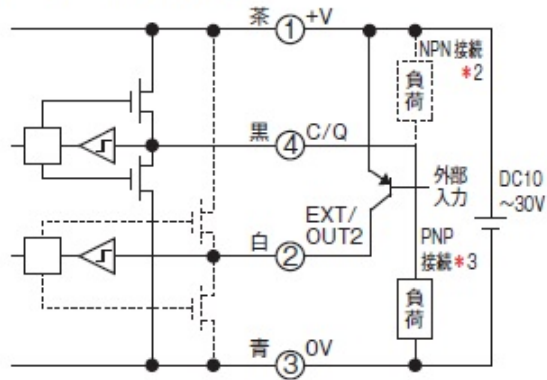
- 注1. ネジの取付けトルクは2.0N.m以下でご使用ください。
注2. 外付けレンズ、カバーは筐体に密着するまで締め付けてください。

出力段回路図

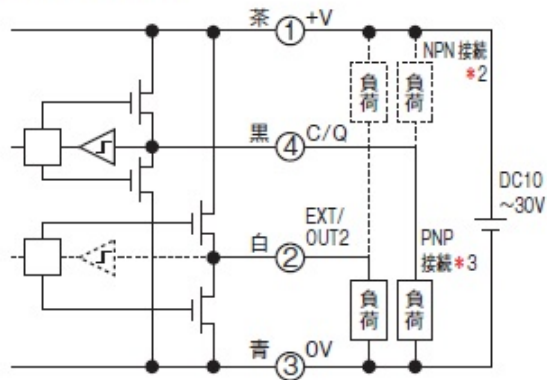
情報更新：2024/07/25

標準I/Oモード
(SIOモード)
(Pin2出力
設定時)

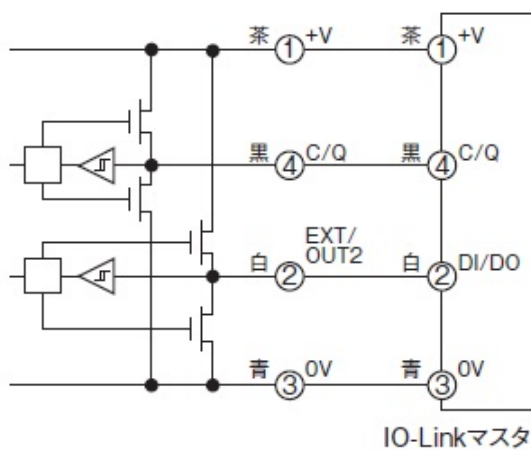
Pin2を外部入力として使用する場合
(デフォルトで有効)



Pin2を制御出力として使用する場合
(IO-Linkで設定)



IO-Linkモード
(Pin2出力
設定時)



IO-Linkマスタ

タイムチャート

情報更新：2024/07/25

出力モード	NO/NC 設定 *4	タイムチャート
標準I/Oモード (SIOモード) (Pin2出力 設定時)	NO *5	
	NC	
IO-Linkモード (Pin2出力 設定時)	NO *5	
	NC	

*4. IO-Linkで切替可能

*5. 工場出荷時設定

注1. IO-Link通信により、動作論理の反転、出力ディレイ、入出力切り替えなどができます。

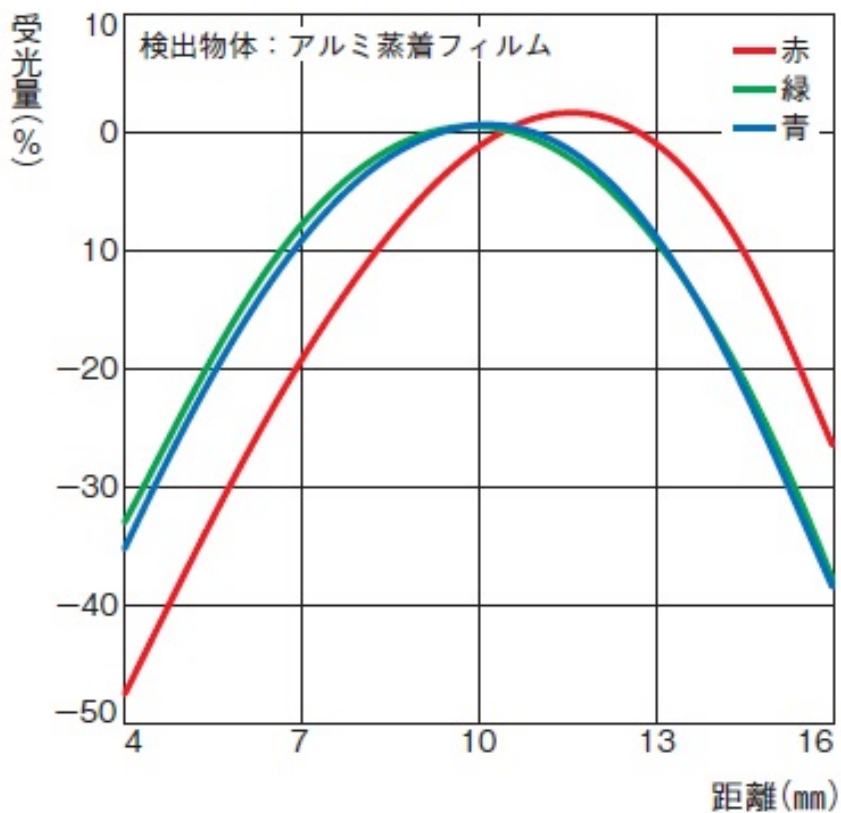
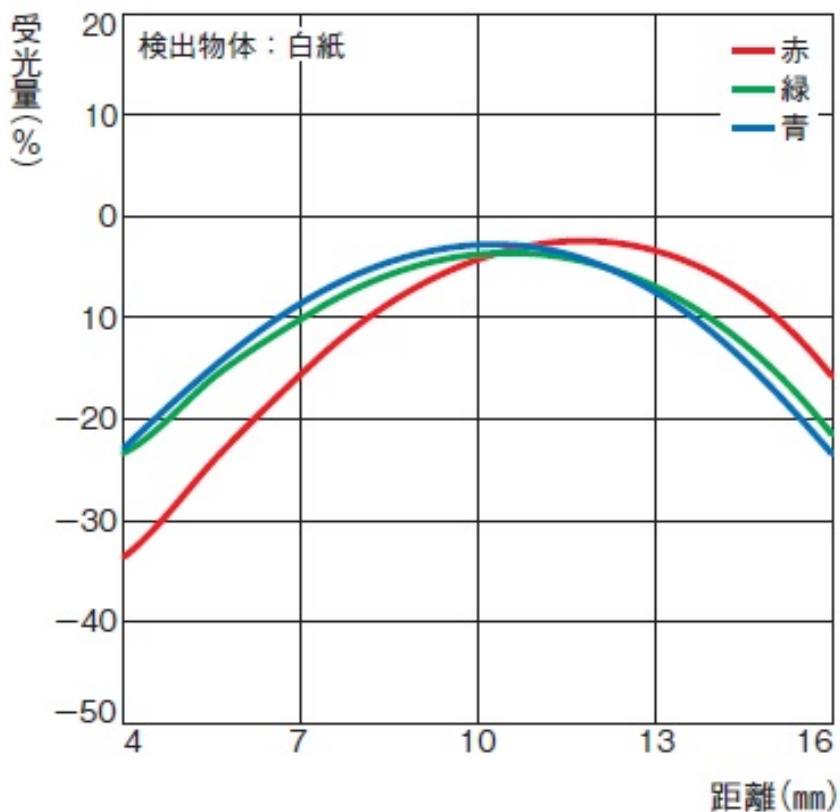
2. データの割り当てにつきましては当社Webサイト (www.fa.omron.co.jp/) に掲載の取扱説明書をご覧ください。

距離特性

情報更新：2024/07/25

受光出力-距離特性

受光出力－距離特性 形E3S-DC



RoHS/REACH対応状況

情報更新：2026/5/20

EU RoHS

対応状況 ※1	対応予定月 ※2	非含有証明書 ※3
 対応済み		ダウンロードはこちら

中国 RoHS

中国 RoHS表 ※1※2										
Pb	Hg	Cd	Cr(VI)	PBBs	PBDEs	DBP	DIBP	BBP	DEHP	環境保護 使用期限
X	0	0	0	0	0	0	0	0	0	10

- ・“対応済み”や非含有の記載がされた商品であっても、流通在庫等で未対応品が混在する可能性があります。
- ・非含有品が必要な際は、弊社営業部門もしくは販売店へお問い合わせください。

[この製品のRoHS/REACH対応状況ページへ>](#)

注意事項・凡例

”対応済み”で記載される商品であっても、流通在庫等で未対応品が混在する可能性があります。
非含有品が必要な際は、弊社営業部門もしくは販売店へお問い合わせください。

※1 対応状況

- ・  対応済み : EU RoHS指令（10物質）の非含有に対応した製品が提供可能な商品です。
- ・ 対応予定 : EU RoHS指令（10物質）の非含有に対応した製品に切り替える予定のある商品です。
- ・ 対応予定なし : EU RoHS指令（10物質）の非含有に非対応の商品で、対応品を出す予定はありません。
- ・ 調査・確認中 : EU RoHS指令（10物質）の非含有の対応状況を調査中または確認中の商品です。
- ・ 非該当品 : ライセンス料など無形物で、有害物質有無と関係のない商品です。

仕入先様の事情により、非含有部品としていたものが、含有品と判明した場合などやむを得ず変更することがあります。

* EU RoHS指令（10物質）：

鉛(Pb) 1000ppm以下、水銀(Hg) 1000ppm以下、カドミウム(Cd) 100ppm以下、六価クロム(Cr(VI)) 1000ppm以下、
ポリ臭化ビフェニル類(PBB) 1000ppm以下、ポリ臭化ジフェニルエーテル類(PBDE) 1000ppm以下、
フタル酸ビス(2-エチルヘキシル) (DEHP)(別名：DOP) 1000ppm以下、フタル酸ブチルベンジル (BBP) 1000ppm以下、
フタル酸ジブチル (DBP) 1000ppm以下、フタル酸ジイソブチル (DIBP) 1000ppm以下
但し、RoHS指令で産業用監視および制御機器に対する適用除外項目は除く。
フタル酸エステル類の4物質については閾値を超える意図的な使用がないことを確認しています。

※2 対応予定月

部品在庫の切り替え状況などにより、予定月が前後することがあります。

※3 非含有証明書ダウンロード

下記の非含有証明書をダウンロードすることができます。

- ・ EU RoHS指令（10物質）の非含有証明書
- ・ 49物質の非含有証明書（当社基準）

※ 本証明書は発行日時時点で非含有を証明するもので、過去に遡って非含有を証明するものではありません。

また、RoHS指令のフタル酸エステル類4物質の対応では、対応完了までの期間は出荷製品に未対応品が混在することから備考欄に
対応日を記載しておりました。

既に当社にて対応品への在庫切替を完了していることから、特段のことがない限り、2022年1月12日より割愛しております。

規格認証/適合状況

UL認証	CSA認証	CEマーキング	CCC認証	電波法
Yes	Yes	Yes	N/A	N/A

LR型式承認 (イギリス 船舶規格)	DNV型式承認 (ノルウェー 船舶規格)	BV型式承認 (フランス 船舶規格)	KR型式承認 (韓国 船舶規格)	NK型式承認 (日本 船舶規格)	ABS型式承認 (アメリカ 船舶規格)
No	No	No	No	No	No

[この製品の規格認証/適合状況ページへ>](#)
[その他の認証はこちらのページからご検索ください>](#)