

カラーマーク光電センサ

E3S-DCP21-IL3



商品概要

Color Mark Photoelectric Sensor, Diffuse-reflective (mark detection), Sensing distance: 10±3 mm, Push-pull, COM3 (230.4 kbps), M12 connector

販売状況

2026/05/13 00:00 情報更新

販売状況	販売中
機種区分	標準在庫機種
標準価格(税別)	¥ 44,000

推奨代替品の最新情報につきましては、当社Webサイト(www.fa.omron.co.jp)の「生産終了品/推奨代替品」をご覧ください。
在庫状況/標準価格の最新情報につきましては、当社Webサイト(www.fa.omron.co.jp)の「在庫状況/標準価格照会」をご覧ください。

詳細情報

Ratings/Performance

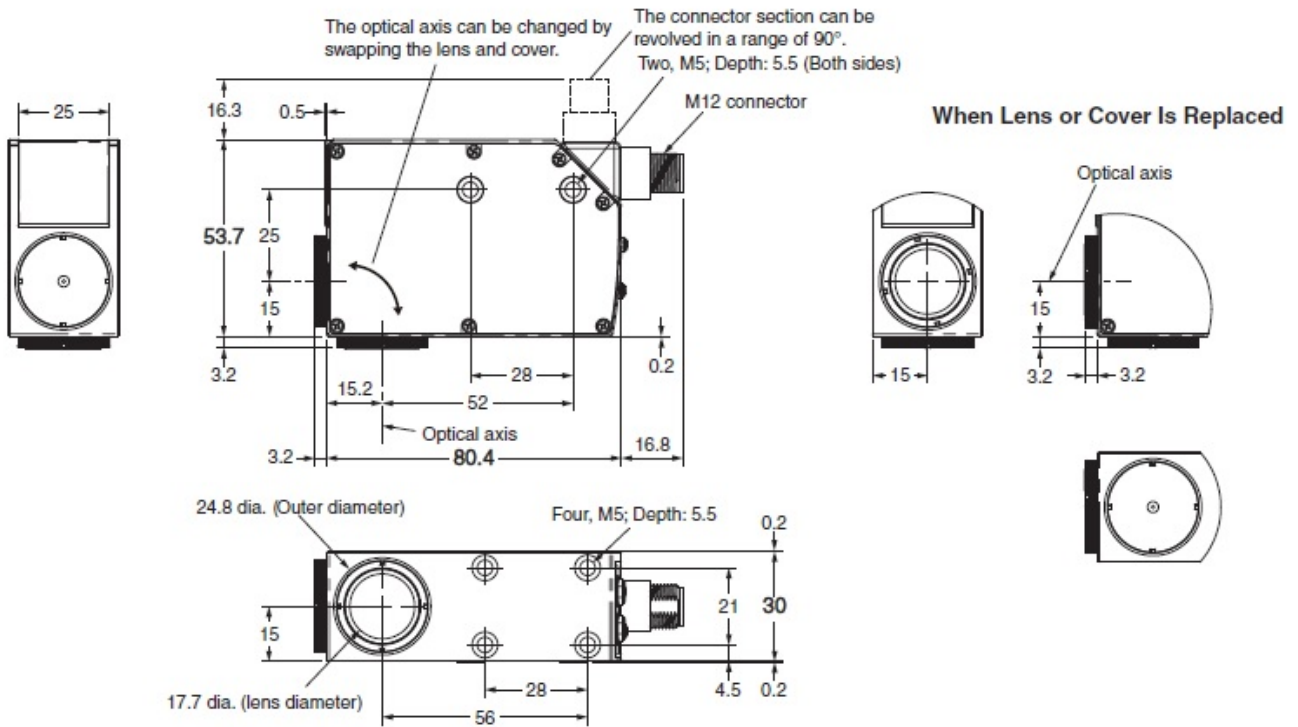
情報更新：2024/07/25

Shape	Square type
Sensing method	Diffuse-reflective (mark detection)
Sensing distance	White paper 10 x 10 mm: 7 to 13 mm
Spot size	1 x 4 mm
Light source	Red LED (635 nm) Green LED (525 nm) Blue LED (465 nm)
Power supply voltage	10 to 30 VDC ripple (p-p) 10% included
Current consumption	40 mA max.
Power consumption	960 mW max. Power supply voltage 24 V
Control output	Push-pull 30 VDC max. 100 mA max.
Communications	IO-Link Ver 1.1 COM3 (230.4 kbps) Data length: PD size: 8 bytes, OD size: 1 byte (M-sequence type: TYPE_2_2) Minimum cycle time: 1.5 ms
Operation mode	High when mark is detected
Protective circuit	Output short-cut protection, Output reverse polarity protection, Power supply reverse polarity protection
Response time	2-point teaching mode (Operate or reset): 50 μ s max. 1-point teaching mode (Operate or reset): 150 μ s max.
Sensitivity setting	Teaching method
Timer function	Select from Timer disabled, OFF-delay, ON-delay, One-shot, or ON-delay + OFF-delay timer 0.1 to 5000 ms
Ambient illuminance	Incandescent lamp: 3,000 lx max.
Ambient temperature range (Operating)	-10 to 55 °C (with no freezing or condensation)
Ambient temperature range (Storage)	-25 to 70 °C (with no freezing or condensation)
Ambient humidity range (Operating)	35 to 85 % (with no condensation)
Ambient humidity range (Storage)	35 to 95 % (with no condensation)
Insulation resistance	20 M Ω min. (500 VDC megger)
Dielectric strength	1000 VAC 50/60 Hz 1 min

Vibration resistance	Destruction: 10 to 55 Hz, 1.5 mm double amplitude each in X, Y, and Z directions for 2 h
Shock resistance	Destruction: 500 m/s ² 3 times each in X, Y and Z directions
Degree of protection	IEC: IP67
Connection method	M12 connector models
Indicator	Operation indicator (orange), RUN indicator (green), 7-segment indicator (white), Key lock indicator (white), Timer indicator (white), 1-point teaching mode indicator (white)
Weight	Package: Approx. 370 g Main Unit: Approx. 320 g
Accessories	Instruction manual
Material	Case: Diecast zinc (nickel-plated brass) Lens: Methacrylate resin (PMMA) Display: ABS Buttons: Elastomers Part of Connector: Diecast zinc (nickel-plated brass)

Dimensions

情報更新：2024/07/25



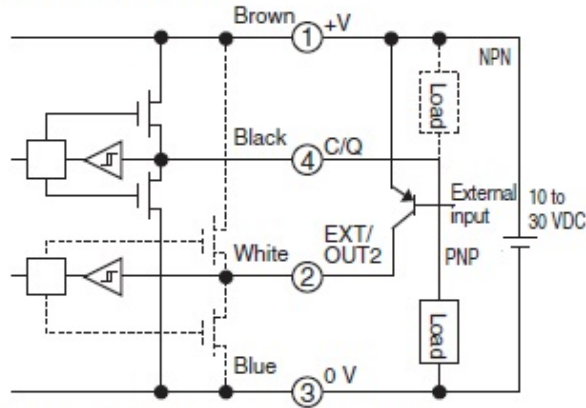
- Note:**
1. Apply a screw tightening torque of 2.0 N·m or less.
 2. Be sure to tighten the external lens or cover until it reaches the chassis.

Output circuit diagram

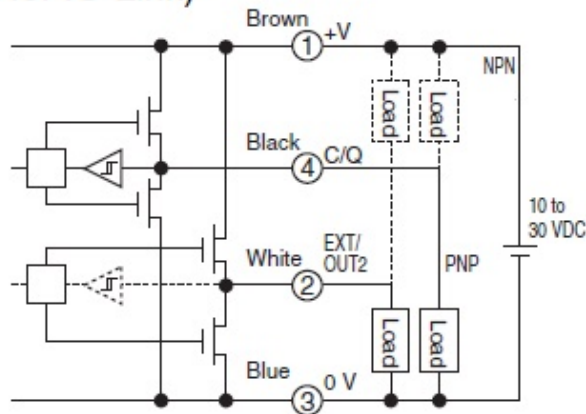
情報更新：2024/07/25

Standard I/O
mode
(SIO mode)
(Pin 2 Output
Settings)

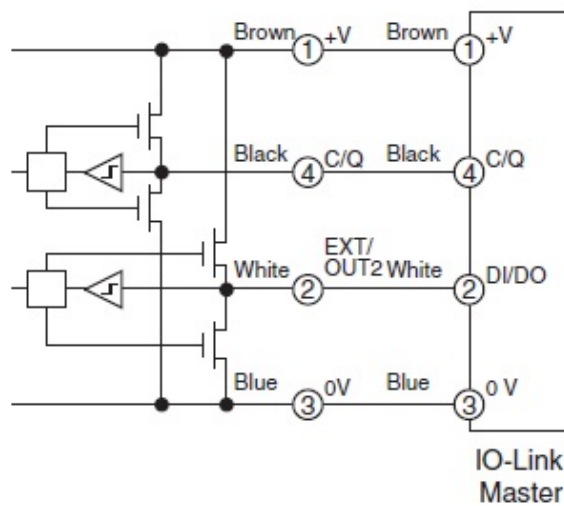
Using Pin 2 as an external input
(enabled by default)



Using Pin 2 with a control output
(set for IO-Link)



IO-Link mode
(Pin 2 Output
Settings)



Timing chart

情報更新：2024/07/25

Output mode	NO/NC setting *4	Timing chart
Standard I/O mode (SIO mode) (Pin 2 Output Settings)	NO *5	
	NC	
IO-Link mode (Pin 2 Output Settings)	NO *5	
	NC	

*4. It can be switched in IO-Link.

*5. Factory default

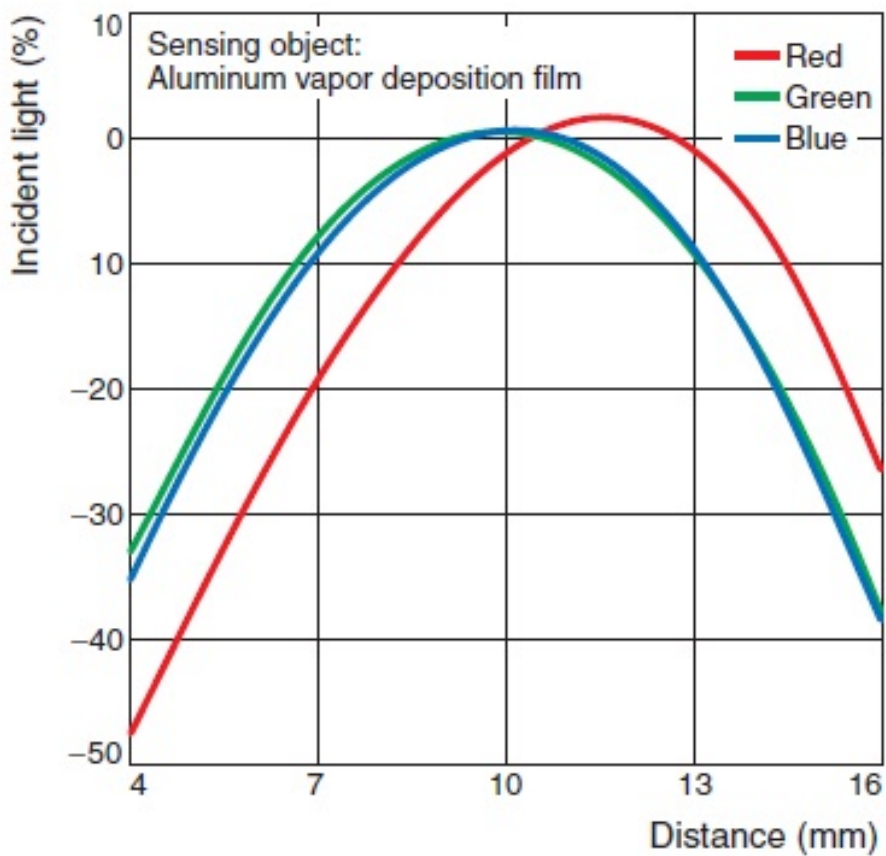
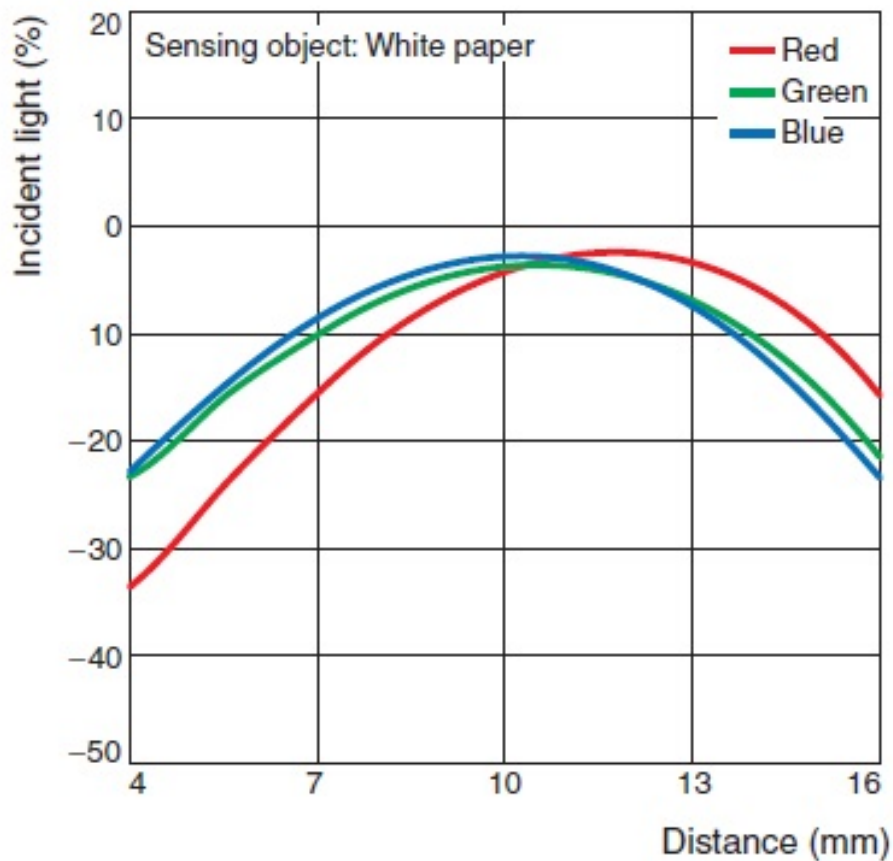
Note: 1. You can use IO-Link communications to reverse the operation logic, set an output delay, and change between an input and output.
2. Please contact your OMRON sales representative regarding assignment of data.

Setting distance

情報更新：2024/07/25

Excess gain ratio vs. setting distance

E3S-DC



RoHS/REACH対応状況

情報更新：2026/5/13

EU RoHS

対応状況 ※1	対応予定月 ※2	非含有証明書 ※3
 対応済み		ダウンロードはこちら

中国 RoHS

中国 RoHS表 ※1※2										
Pb	Hg	Cd	Cr(VI)	PBBs	PBDEs	DBP	DIBP	BBP	DEHP	環境保護 使用期限
X	0	0	0	0	0	0	0	0	0	10

- ・“対応済み”や非含有の記載がされた商品であっても、流通在庫等で未対応品が混在する可能性があります。
- ・非含有品が必要な際は、弊社営業部門もしくは販売店へお問い合わせください。

[この製品のRoHS/REACH対応状況ページへ>](#)

注意事項・凡例

”対応済み”で記載される商品であっても、流通在庫等で未対応品が混在する可能性があります。
非含有品が必要な際は、弊社営業部門もしくは販売店へお問い合わせください。

※1 対応状況

- ・  対応済み : EU RoHS指令（10物質）の非含有に対応した製品が提供可能な商品です。
- ・ 対応予定 : EU RoHS指令（10物質）の非含有に対応した製品に切り替える予定のある商品です。
- ・ 対応予定なし : EU RoHS指令（10物質）の非含有に非対応の商品で、対応品を出す予定はありません。
- ・ 調査・確認中 : EU RoHS指令（10物質）の非含有の対応状況を調査中または確認中の商品です。
- ・ 非該当品 : ライセンス料など無形物で、有害物質有無と関係のない商品です。

仕入先様の事情により、非含有部品としていたものが、含有品と判明した場合などやむを得ず変更することがあります。

* EU RoHS指令（10物質）：

鉛(Pb) 1000ppm以下、水銀(Hg) 1000ppm以下、カドミウム(Cd) 100ppm以下、六価クロム(Cr(VI)) 1000ppm以下、
ポリ臭化ビフェニル類(PBB) 1000ppm以下、ポリ臭化ジフェニルエーテル類(PBDE) 1000ppm以下、
フタル酸ビス(2-エチルヘキシル) (DEHP)(別名：DOP) 1000ppm以下、フタル酸ブチルベンジル (BBP) 1000ppm以下、
フタル酸ジブチル (DBP) 1000ppm以下、フタル酸ジイソブチル (DIBP) 1000ppm以下
但し、RoHS指令で産業用監視および制御機器に対する適用除外項目は除く。
フタル酸エステル類の4物質については閾値を超える意図的な使用がないことを確認しています。

※2 対応予定月

部品在庫の切り替え状況などにより、予定月が前後することがあります。

※3 非含有証明書ダウンロード

下記の非含有証明書をダウンロードすることができます。

- ・ EU RoHS指令（10物質）の非含有証明書
- ・ 49物質の非含有証明書（当社基準）

※ 本証明書は発行日時時点で非含有を証明するもので、過去に遡って非含有を証明するものではありません。

また、RoHS指令のフタル酸エステル類4物質の対応では、対応完了までの期間は出荷製品に未対応品が混在することから備考欄に
対応日を記載しておりました。

既に当社にて対応品への在庫切替を完了していることから、特段のことがない限り、2022年1月12日より割愛しております。

規格認証/適合状況

UL認証	CSA認証	CEマーキング	CCC認証	電波法
Yes	Yes	Yes	N/A	N/A

LR型式承認 (イギリス 船舶規格)	DNV型式承認 (ノルウェー 船舶規格)	BV型式承認 (フランス 船舶規格)	KR型式承認 (韓国 船舶規格)	NK型式承認 (日本 船舶規格)	ABS型式承認 (アメリカ 船舶規格)
No	No	No	No	No	No

[この製品の規格認証/適合状況ページへ>](#)
[その他の認証はこちらのページからご検索ください>](#)