

透明体検出光電センサ

E3S-DBP21



商品概要

透明体検出光電センサ, 回帰反射形 (MSR機能付き), 検出距離 3.5m (反射板 形E39-R8使用時), PNP出力, 感度調整
スマートティーチング, M12コネクタタイプ

販売状況

2026/06/10 00:00 情報更新

販売状況	販売中
機種区分	受注生産機種
標準価格(税別)	¥22,000

推奨代替品の最新情報につきましては、当社Webサイト(www.fa.omron.co.jp)の「生産終了品/推奨代替品」をご覧ください。
在庫状況/標準価格の最新情報につきましては、当社Webサイト(www.fa.omron.co.jp)の「在庫状況/標準価格照会」をご覧ください。

詳細情報

定格/性能

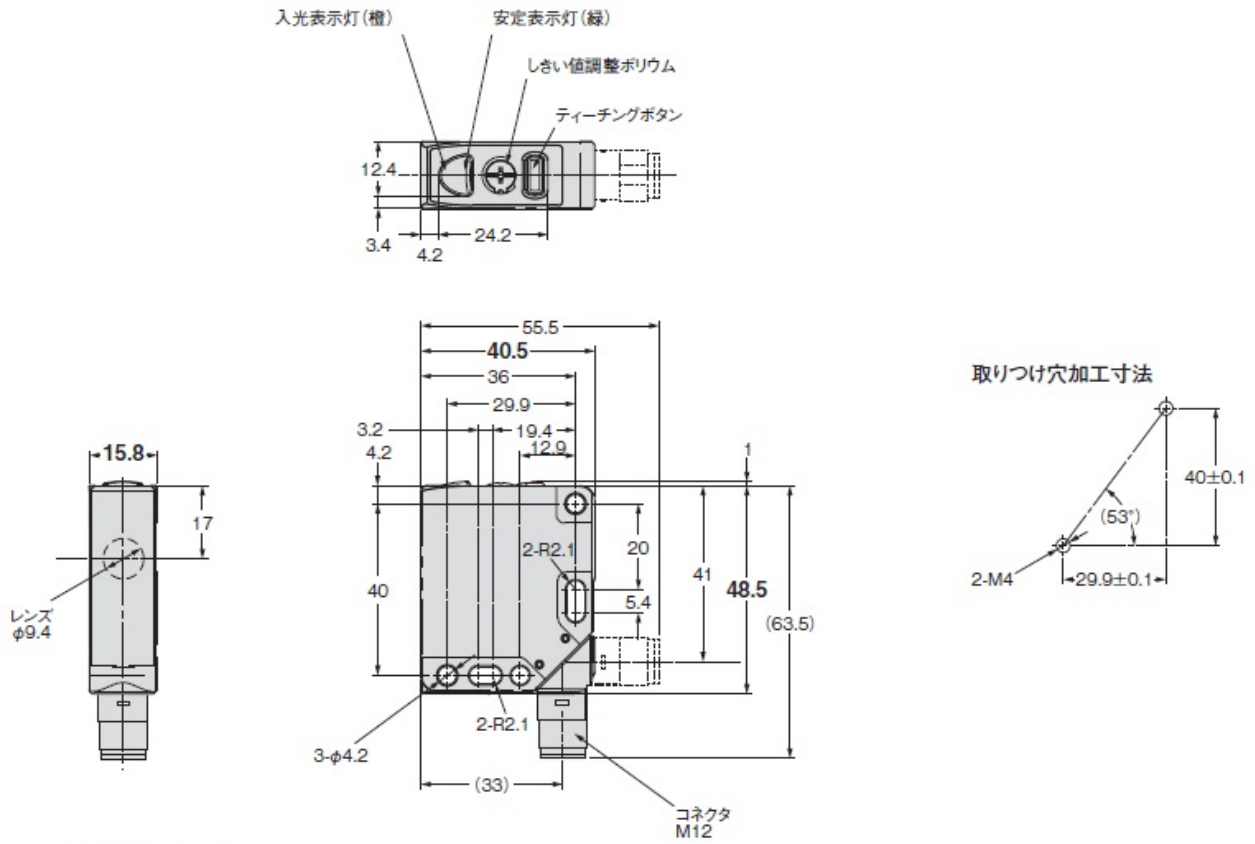
情報更新：2024/07/25

形状	角型
検出方式	回帰反射形(MSR機能付き)
検出距離	反射板E39-R8使用: 0~3.5m
投光スポット径	φ6mm (検出距離250mm)
光源	赤色発光ダイオード (624 nm)
電源電圧	DC10~30V リップル(p-p)10%含む
消費電流	30mA以下
消費電力	720mW以下 (電源電圧24V)
制御出力	PNPオープンコレクタ DC30V以下 100mA以下 残留電圧: 2V以下
動作モード	入光ON/遮光ON 切替式
保護回路	出力短絡保護、出力逆接続保護、電源逆接続保護
応答時間	動作・復帰: 0.5ms以下
感度調整	スマートティーチング
使用周囲照度	白熱ランプ: 3,000lx以下 太陽光: 10,000lx以下
使用温度範囲	-25~60°C (ただし、氷結、結露しないこと)
保存温度範囲	-40~70°C (ただし、氷結、結露しないこと)
使用湿度範囲	35~85% (ただし、結露しないこと)
保存湿度範囲	35~95% (ただし、結露しないこと)
絶縁抵抗	20MΩ以上(DC500Vメガにて)
耐電圧	AC1000V 50/60Hz 1min
耐振動	耐久: 10~55Hz 複振幅 1.5mm X、Y、Z各方向 2h
耐衝撃	耐久: 500m/s ² X、Y、Z各方向 3回
保護構造	IEC: IP67 DIN40050-9: IP69K
接続方式	M12コネクタタイプ
表示灯	入光表示灯(橙)、安定表示灯(緑)

質量	梱包状態: 約60g 本体のみ: 約40g
付属品	取扱説明書
材質	ケース: ポリブチレンテレフタレート/ABS レンズ部: メタクリル樹脂 (PMMA) 表示部: メタクリル樹脂 (PMMA) ポリウム: ポリエステル・エラストマー

外形図

情報更新：2024/07/25



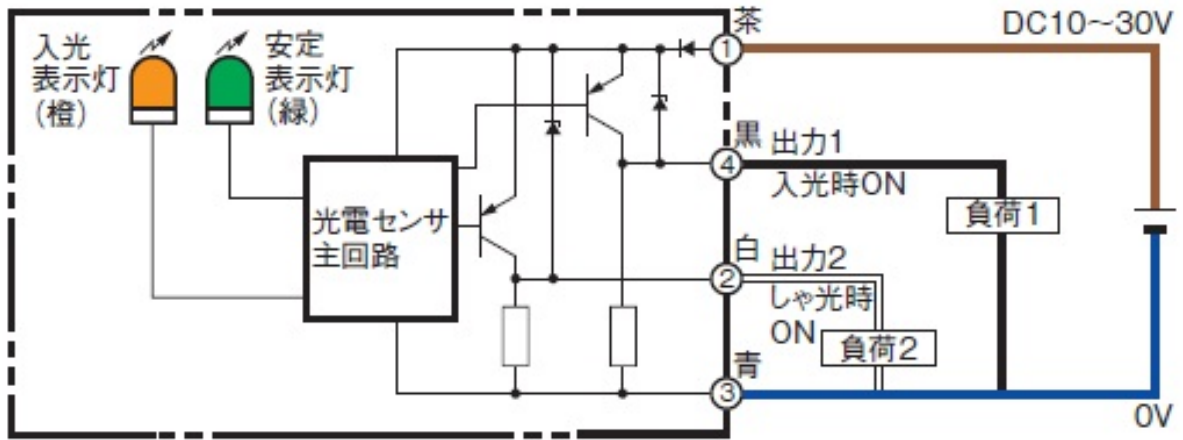
コネクタピン配置



端子番号	仕様
①	電源 (+V)
②	出力2 (しゃ光時ON)
③	電源 (0V)
④	出力1 (入光時ON)

出力段回路図

情報更新：2024/07/25



M12-4極コネクタピン配置

タイムチャート

情報更新：2024/07/25

動作モード	タイムチャート
<p style="text-align: center; font-size: 24pt;">入光時ON</p>	<p style="text-align: center;">[青(③)-黒(④)間]</p>
<p style="text-align: center; font-size: 24pt;">しゃ光時ON</p>	<p style="text-align: center;">[白(②)-青(③)間]</p>

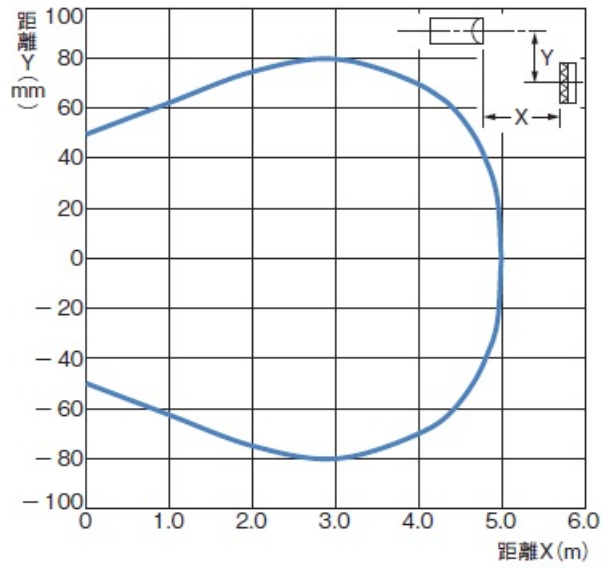
平行移動特性

情報更新：2024/07/25

形E3S-DB□□1(T) + 形E39-R1S(反射板)



形E3S-DB□□1(T) + 形E39-R8(反射板)

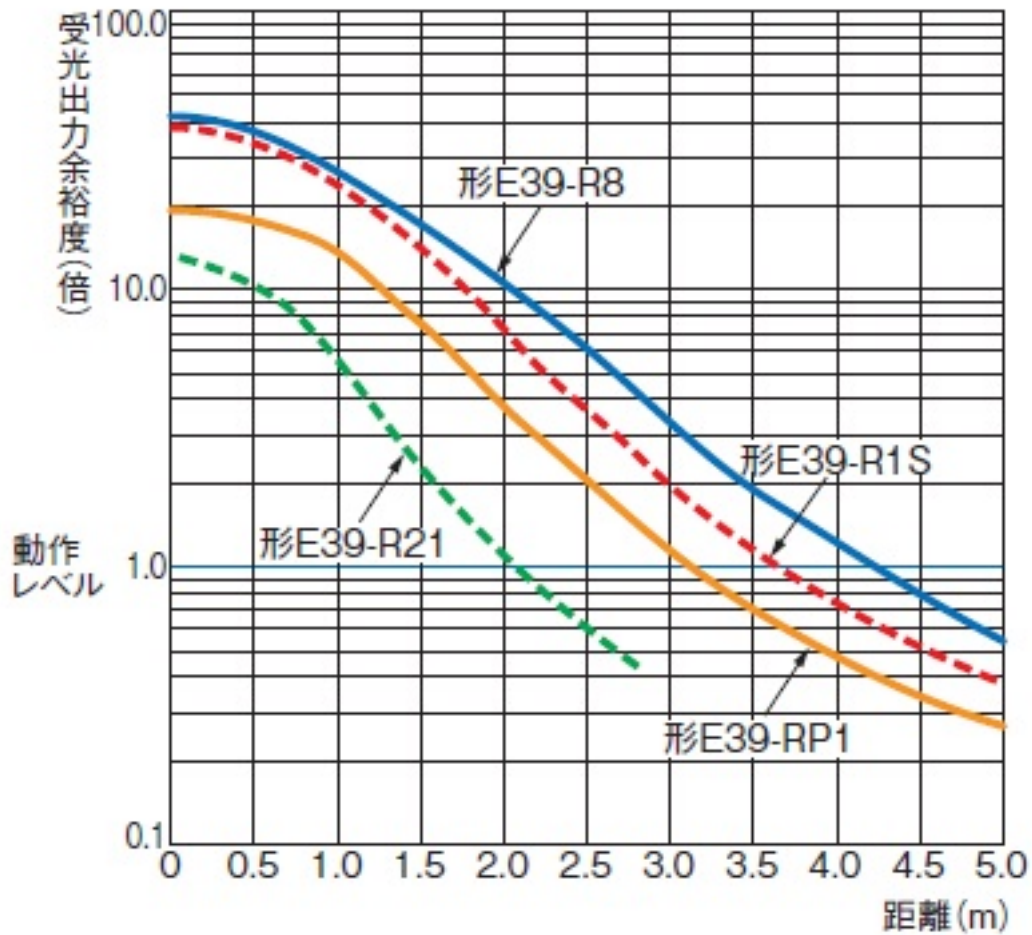


距離特性

情報更新：2024/07/25

受光出力-距離特性

形E3S-DB□□1 (T) + 反射板



RoHS/REACH対応状況

情報更新：2026/6/03

EU RoHS

対応状況 ※1	対応予定月 ※2	非含有証明書 ※3
 対応済み		ダウンロードはこちら

中国 RoHS

中国 RoHS表 ※1※2										
Pb	Hg	Cd	Cr(VI)	PBBs	PBDEs	DBP	DIBP	BBP	DEHP	環境保護 使用期限
X	0	0	0	0	0	0	0	0	0	10

- ・“対応済み”や非含有の記載がされた商品であっても、流通在庫等で未対応品が混在する可能性があります。
- ・非含有品が必要な際は、弊社営業部門もしくは販売店へお問い合わせください。

[この製品のRoHS/REACH対応状況ページへ>](#)

注意事項・凡例

”対応済み”で記載される商品であっても、流通在庫等で未対応品が混在する可能性があります。
非含有品が必要な際は、弊社営業部門もしくは販売店へお問い合わせください。

※1 対応状況

- ・  対応済み : EU RoHS指令（10物質）の非含有に対応した製品が提供可能な商品です。
- ・ 対応予定 : EU RoHS指令（10物質）の非含有に対応した製品に切り替える予定のある商品です。
- ・ 対応予定なし : EU RoHS指令（10物質）の非含有に非対応の商品で、対応品を出す予定はありません。
- ・ 調査・確認中 : EU RoHS指令（10物質）の非含有の対応状況を調査中または確認中の商品です。
- ・ 非該当品 : ライセンス料など無形物で、有害物質有無と関係のない商品です。

仕入先様の事情により、非含有部品としていたものが、含有品と判明した場合などやむを得ず変更することがあります。

* EU RoHS指令（10物質）：

鉛(Pb) 1000ppm以下、水銀(Hg) 1000ppm以下、カドミウム(Cd) 100ppm以下、六価クロム(Cr(VI)) 1000ppm以下、
ポリ臭化ビフェニル類(PBB) 1000ppm以下、ポリ臭化ジフェニルエーテル類(PBDE) 1000ppm以下、
フタル酸ビス(2-エチルヘキシル) (DEHP)(別名：DOP) 1000ppm以下、フタル酸ブチルベンジル (BBP) 1000ppm以下、
フタル酸ジブチル (DBP) 1000ppm以下、フタル酸ジイソブチル (DIBP) 1000ppm以下
但し、RoHS指令で産業用監視および制御機器に対する適用除外項目は除く。
フタル酸エステル類の4物質については閾値を超える意図的な使用がないことを確認しています。

※2 対応予定月

部品在庫の切り替え状況などにより、予定月が前後することがあります。

※3 非含有証明書ダウンロード

下記の非含有証明書をダウンロードすることができます。

- ・ EU RoHS指令（10物質）の非含有証明書
- ・ 49物質の非含有証明書（当社基準）

※ 本証明書は発行日時時点で非含有を証明するもので、過去に遡って非含有を証明するものではありません。

また、RoHS指令のフタル酸エステル類4物質の対応では、対応完了までの期間は出荷製品に未対応品が混在することから備考欄に
対応日を記載しておりました。

既に当社にて対応品への在庫切替を完了していることから、特段のことがない限り、2022年1月12日より割愛しております。

規格認証/適合状況

UL認証	CSA認証	CEマーキング	CCC認証	電波法
No	No	Yes	N/A	N/A

LR型式承認 (イギリス 船舶規格)	DNV型式承認 (ノルウェー 船舶規格)	BV型式承認 (フランス 船舶規格)	KR型式承認 (韓国 船舶規格)	NK型式承認 (日本 船舶規格)	ABS型式承認 (アメリカ 船舶規格)
No	No	No	No	No	No

[この製品の規格認証/適合状況ページへ>](#)
[その他の認証はこちらのページからご検索ください>](#)