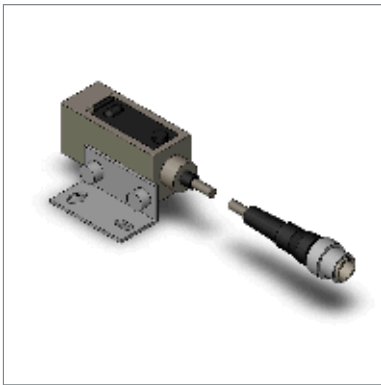


耐油・長距離光電センサ（メタルケース）

# E3S-CD11-M1J 0.3M



## 商品概要

Oil-resistant, Long-range Photoelectric Sensor with Metal Housing, Diffuse-reflective, Horizontal type, Sensing distance: 700 mm, Pre-wired M12 connector model, 0.3 m

## 販売状況

2026/03/30 00:00 情報更新

販売状況	販売中
機種区分	標準在庫機種
標準価格(税別)	¥ 31,000

推奨代替品の最新情報につきましては、当社Webサイト([www.fa.omron.co.jp](http://www.fa.omron.co.jp))の「生産終了品/推奨代替品」をご覧ください。  
在庫状況/標準価格の最新情報につきましては、当社Webサイト([www.fa.omron.co.jp](http://www.fa.omron.co.jp))の「在庫状況/標準価格照会」をご覧ください。

# 詳細情報

## Ratings/Performance

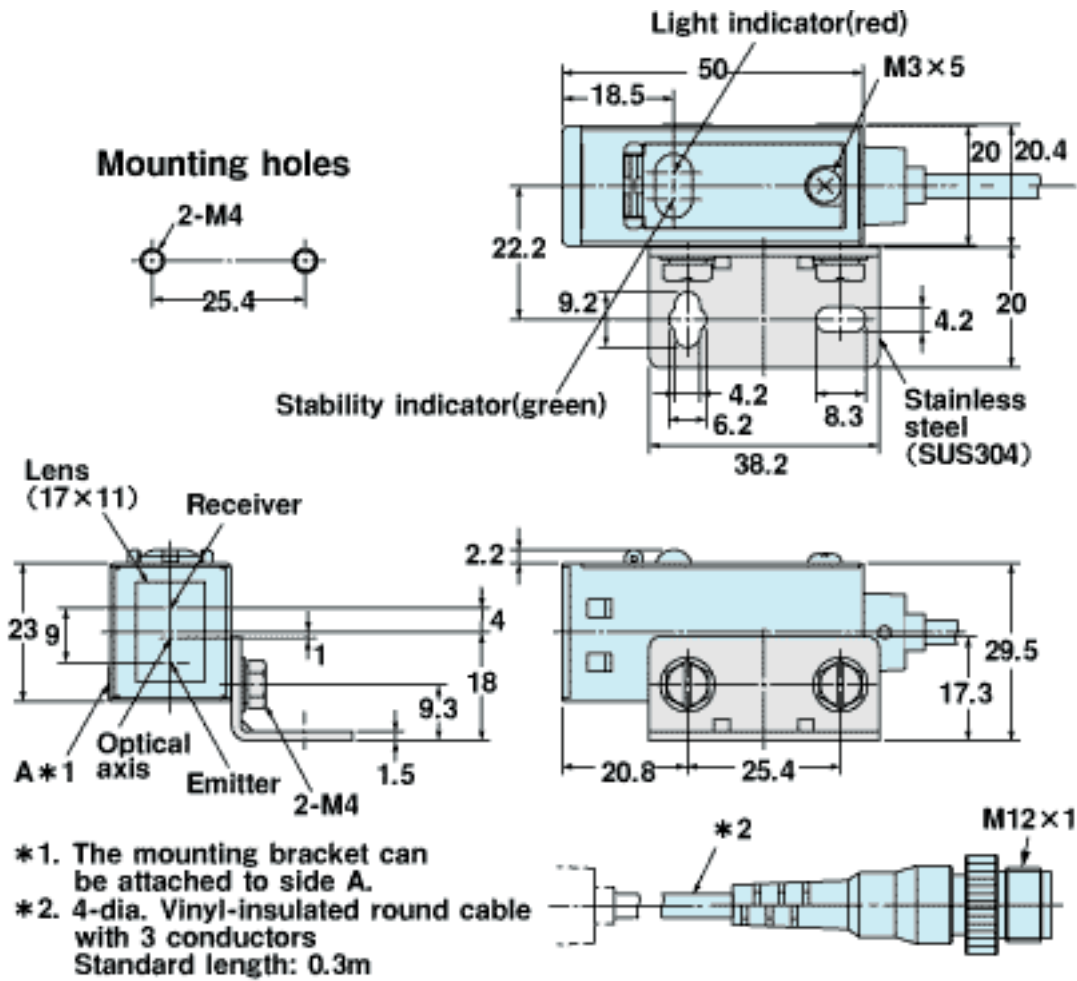
情報更新：2025/11/10

Shape	Square type
Sensing method	Diffuse-reflective
Sensing distance	White paper 300 x 300 mm: 700 mm
Differential distance	20% max. of sensing distance
Light source	Infrared LED (850 nm)
Power supply voltage	10 to 30 VDC ripple (p-p) 10% included
Current consumption	40 mA max.
Control output	NPN/PNP open collector (selectable) 30 VDC max. 100 mA max. Residual voltage: 1.2 V max. (NPN output) Residual voltage: 2 V max. (PNP output)
Operation mode	Light-ON/Dark-ON selectable
Protective circuit	Output short-circuit protection, Power supply reverse polarity protection
Response time	Operate or reset: 1 ms max.
Sensitivity setting	2-turn endless adjustment (with indicator)
Ambient illuminance	Incandescent lamp: 5,000 lx max. Sunlight: 10,000 lx max.
Ambient temperature range (Operating)	-25 to 55 °C (with no freezing or condensation)
Ambient temperature range (Storage)	-40 to 70 °C (with no freezing or condensation)
Ambient humidity range (Operating)	35 to 85 % (with no condensation)
Ambient humidity range (Storage)	35 to 95 % (with no condensation)
Insulation resistance	20 MΩ min. (500 VDC megger)
Dielectric strength	1000 VAC 50/60 Hz 1 min
Vibration resistance	Destruction: 10 to 2000 Hz, 1.5 mm or 300 m/s <sup>2</sup> double amplitude for 0.5 hours each in X, Y, and Z directions
Shock resistance	Destruction: 1000 m/s <sup>2</sup> 3 times each in X, Y and Z directions
Degree of protection	IEC: IP67 Company standard: Oil-proof NEMA: 6P (indoors only)
Connection method	Pre-wired M12 connector models (Cable length 0.3 m)
Indicator	Light indicator (red), Stability indicator (green)

Weight	Package: Approx. 110 g
Accessories	Instruction manual, Mounting bracket (with screws), Adjustment driver
Material	Case: Zinc diecast Lens: Methacrylate resin Cover: Polyether sulfone Mounting Bracket: Stainless steel (SUS304)

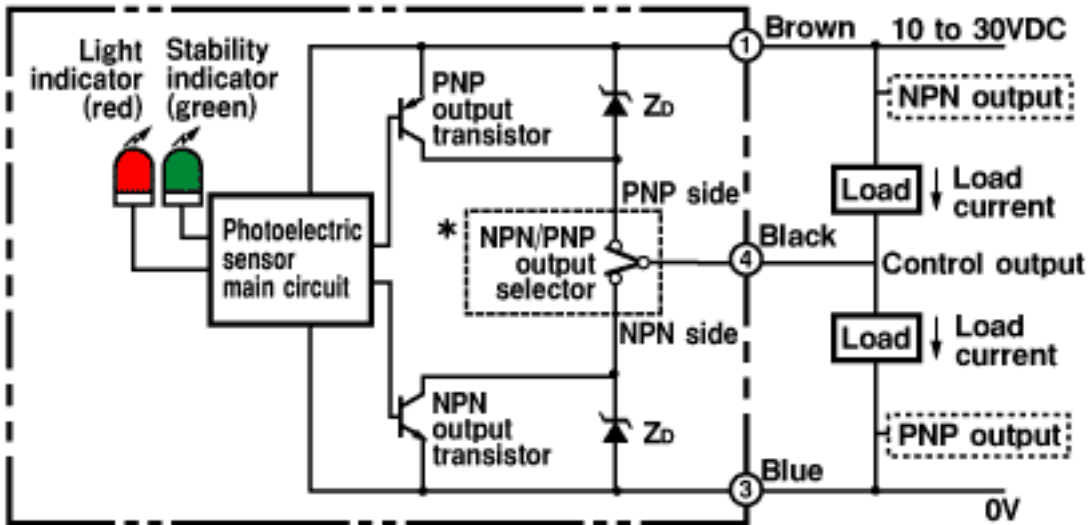
# Dimensions

情報更新：2025/11/10



# Output circuit diagram

情報更新：2025/11/10



\* Please adjust the selector to NPN side or PNP side.

## M12 Connector Pin Arrangement



Note. Pin ② is not used.

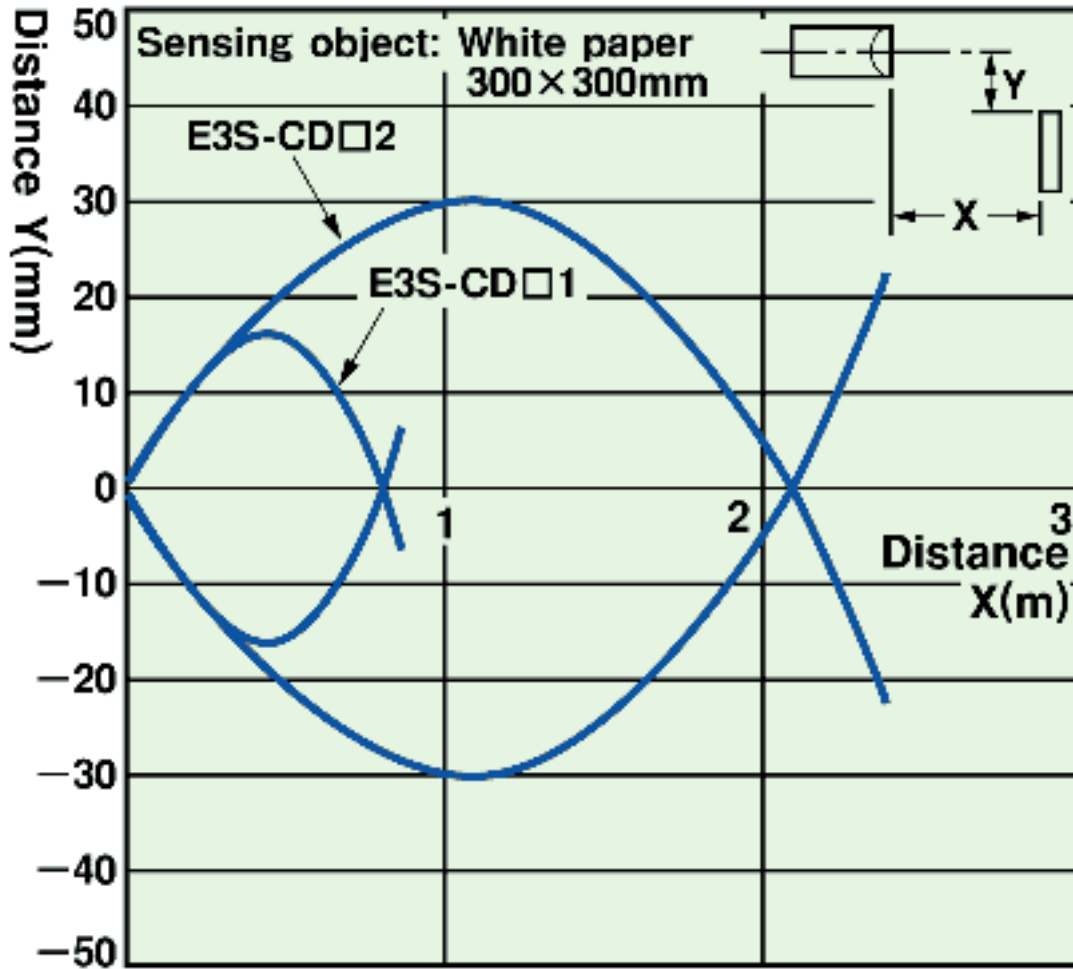
# Timing chart

情報更新：2025/11/10

NPN/PNP output selector	Operation mode	Timing chart	Mode switch
NPN output	Light ON		L.ON (LIGHT ON)
	Dark ON		D.ON (DARK ON)
PNP output	Light ON		L.ON (LIGHT ON)
	Dark ON		D.ON (DARK ON)

# Operating range

情報更新：2025/11/10

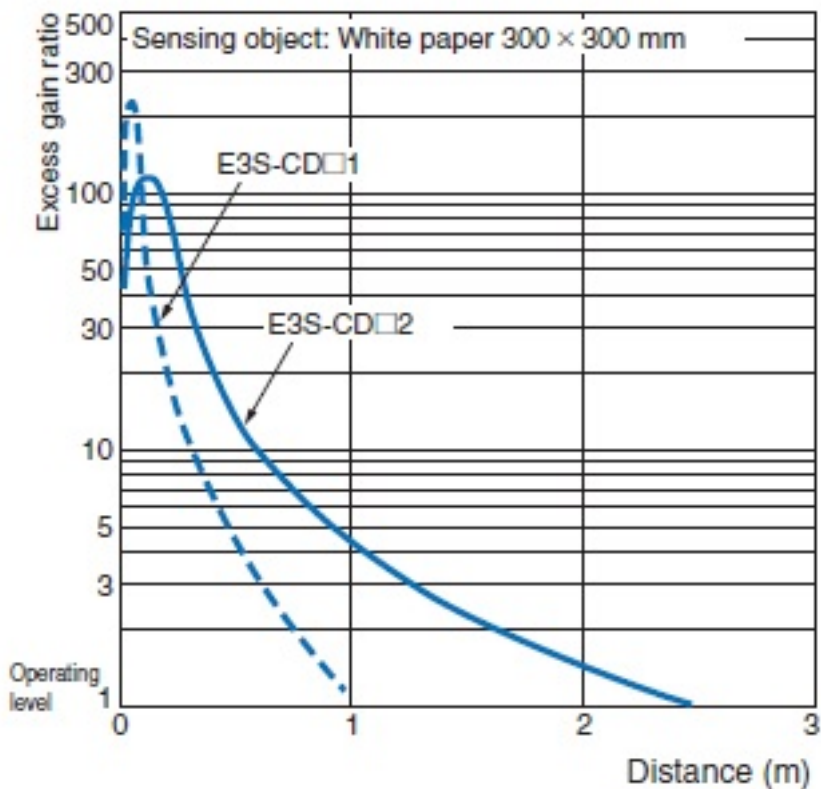


# Setting distance

情報更新：2025/11/10

Excess gain ratio vs. setting distance

## Diffuse-reflective E3S-CD□□ (-M1J)



## RoHS/REACH対応状況

情報更新：2026/4/01

### EU RoHS

対応状況 ※1	対応予定月 ※2	非含有証明書 ※3
 対応済み		<a href="#">ダウンロードはこちら</a>

### 中国 RoHS

中国 RoHS表 ※1※2										
Pb	Hg	Cd	Cr(VI)	PBBs	PBDEs	DBP	DIBP	BBP	DEHP	環境保護 使用期限
X	O	O	O	O	O	O	O	O	O	10

- ・“対応済み”や非含有の記載がされた商品であっても、流通在庫等で未対応品が混在する可能性があります。
- ・非含有品が必要な際は、弊社営業部門もしくは販売店へお問い合わせください。

[この製品のRoHS/REACH対応状況ページへ>](#)

## 注意事項・凡例

”対応済み”で記載される商品であっても、流通在庫等で未対応品が混在する可能性があります。  
非含有品が必要な際は、弊社営業部門もしくは販売店へお問い合わせください。

### ※1 対応状況

- ・  対応済み : EU RoHS指令（10物質）の非含有に対応した製品が提供可能な商品です。
- ・ 対応予定 : EU RoHS指令（10物質）の非含有に対応した製品に切り替える予定のある商品です。
- ・ 対応予定なし : EU RoHS指令（10物質）の非含有に非対応の商品で、対応品を出す予定はありません。
- ・ 調査・確認中 : EU RoHS指令（10物質）の非含有の対応状況を調査中または確認中の商品です。
- ・ 非該当品 : ライセンス料など無形物で、有害物質有無と関係のない商品です。

仕入先様の事情により、非含有部品としていたものが、含有品と判明した場合などやむを得ず変更することがあります。

\* EU RoHS指令（10物質）：

鉛(Pb) 1000ppm以下、水銀(Hg) 1000ppm以下、カドミウム(Cd) 100ppm以下、六価クロム(Cr(VI)) 1000ppm以下、  
ポリ臭化ビフェニル類(PBB) 1000ppm以下、ポリ臭化ジフェニルエーテル類(PBDE) 1000ppm以下、  
フタル酸ビス(2-エチルヘキシル) (DEHP)(別名：DOP) 1000ppm以下、フタル酸ブチルベンジル (BBP) 1000ppm以下、  
フタル酸ジブチル (DBP) 1000ppm以下、フタル酸ジイソブチル (DIBP) 1000ppm以下  
但し、RoHS指令で産業用監視および制御機器に対する適用除外項目は除く。  
フタル酸エステル類の4物質については閾値を超える意図的な使用がないことを確認しています。

### ※2 対応予定月

部品在庫の切り替え状況などにより、予定月が前後することがあります。

### ※3 非含有証明書ダウンロード

下記の非含有証明書をダウンロードすることができます。

- ・ EU RoHS指令（10物質）の非含有証明書
- ・ 49物質の非含有証明書（当社基準）

※ 本証明書は発行日時時点で非含有を証明するもので、過去に遡って非含有を証明するものではありません。

また、RoHS指令のフタル酸エステル類4物質の対応では、対応完了までの期間は出荷製品に未対応品が混在することから備考欄に  
対応日を記載しておりました。

既に当社にて対応品への在庫切替を完了していることから、特段のことがない限り、2022年1月12日より割愛しております。

## 規格認証/適合状況

E3S-CD11-M1J 0.3Mについての規格認証/適合状況については、「カスタマーサポートセンタ お客様相談室」または貴社担当オムロン営業員または販売店にお問い合わせください。