

アンプ内蔵光電センサ（中型）

# E3S-AD71 5M



## 商品概要

中型アンプ内蔵光電センサ, 拡散反射形, タテ形, 検出距離 200mm, NPN, タイマ・自己診断機能, ターボ機能, コード引き出しタイプ, 5m

## 販売状況

2026/03/30 00:00 情報更新

販売状況	販売中
機種区分	受注生産機種
標準価格(税別)	¥ 26,000

推奨代替品の最新情報につきましては、当社Webサイト([www.fa.omron.co.jp](http://www.fa.omron.co.jp))の「生産終了品/推奨代替品」をご覧ください。  
在庫状況/標準価格の最新情報につきましては、当社Webサイト([www.fa.omron.co.jp](http://www.fa.omron.co.jp))の「在庫状況/標準価格照会」をご覧ください。

# 詳細情報

## 定格/性能

情報更新：2025/11/10

形状	角型
検出方式	拡散反射形
検出距離	白画用紙100×100mm: 10～200mm
応差	検出距離の10%以下
光源	赤色発光ダイオード (660 nm)
電源電圧	DC10～30V リップル(p-p)10%含む
消費電流	30mA以下 Note: ターボスイッチON時 約15mA増加
制御出力	NPNオープンコレクタ DC30V以下 100mA以下 残留電圧: 1V以下
動作モード	入光ON/遮光ON 切替式
保護回路	出力短絡保護、電源逆接続保護
応答時間	動作・復帰: 0.5ms以下
感度調整	2回転エンドレス・ポリウム(インジケータ付)
自己診断出力機能	負荷電源電圧DC30V以下、負荷電流50mA以下(残留電圧1V以下)、オープンコレクタ出力形
タイマ機能	OFFディレイ 0～100ms
使用周囲照度	白熱ランプ: 5,000lx以下 太陽光: 10,000lx以下
使用温度範囲	-25～55°C (ただし、氷結、結露しないこと)
保存温度範囲	-40～70°C (ただし、氷結、結露しないこと)
使用湿度範囲	35～85% (ただし、結露しないこと)
保存湿度範囲	35～95% (ただし、結露しないこと)
絶縁抵抗	20MΩ以上(DC500Vメガにて)
耐電圧	AC1000V 50/60Hz 1min
耐振動	耐久: 10～55Hz 複振幅 1.5mm X、Y、Z各方向 2h
耐衝撃	耐久: 500m/s <sup>2</sup> X、Y、Z各方向 3回
保護構造	IEC: IP67 NEMA 4X (ただし、屋内使用に限る)

接続方式	コード引き出しタイプ (コード長 5m)
表示灯	入光表示灯(赤)、安定表示灯(緑)
付属品	取扱説明書、取りつけ金具、感度調整用ドライバ、ポリウムキャップ
材質	ケース: ポリブチレンテレフタレート レンズ部: 変性ポリアリレート 取りつけ金具: ステンレス (SUS304)

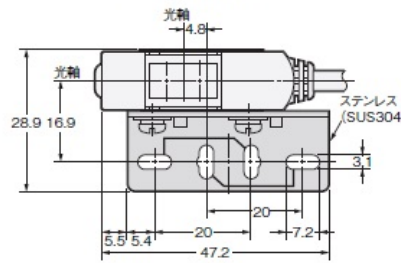
# 外形図

情報更新：2025/11/10

## 形E3S-AD61/62/63/71/72/73 -AD81/82/83/91/92/93



### 取り付け金具装着時

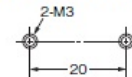


\* (A)面にも取り付け金具使用可能。



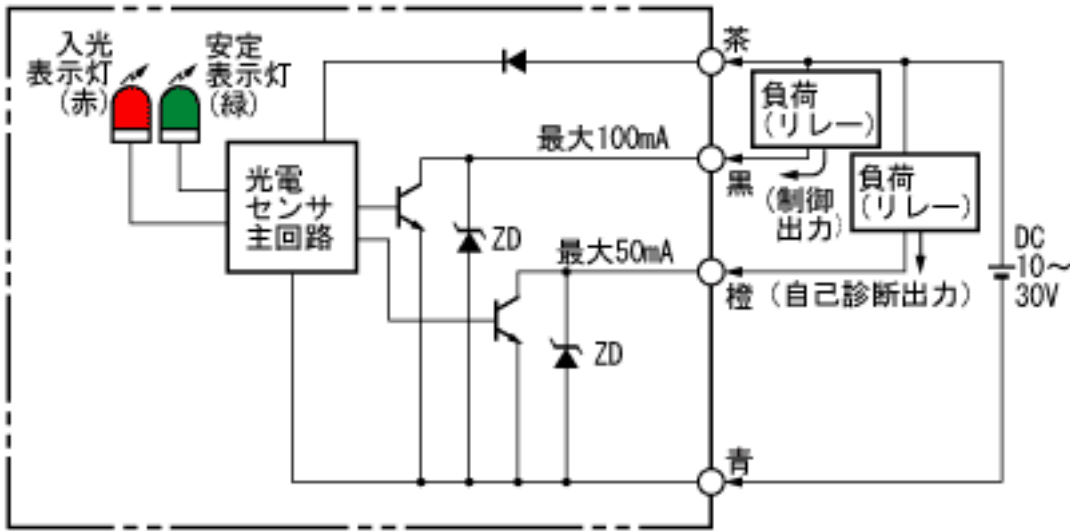
- \*1. 形E3S-AD61、-AD62、-AD63、-AD81、-AD82、-AD83は3芯です。
- \*2. タイマポリウムは形E3S-AD61、-AD62、-AD63、-AD81、-AD82、-AD83にはありません。  
ターボスイッチは形E3S-AD71、形E3S-AD91のみです。

### 取り付け穴加工寸法



# 出力段回路図

情報更新：2025/11/10



# タイムチャート

情報更新：2025/11/10

動作モード	タイムチャート	モード切替スイッチ
入光時ON	<p>入光時 しゃ光時 入光表示灯 点灯 (赤) 消灯 出力トランジスタOFF 負荷 (リレー等) 動作 (リレー等) 復帰 [茶(①) - 黒(④)間] T: オフディレイタイム(0~100ms)</p>	L側 (LIGHT ON)
しゃ光時ON	<p>入光時 しゃ光時 入光表示灯 点灯 (赤) 消灯 出力トランジスタOFF 負荷 (リレー等) 動作 (リレー等) 復帰 [茶(①) - 黒(④)間] T: オフディレイタイム(0~100ms)</p>	D側 (DARK ON)
—	<p>外部診断入力 ON OFF [青(③) - 桃(②)間] 投光用発光ダイオード 点灯 消灯 表示灯 (赤) 点灯 消灯</p>	—

# 動作領域特性

情報更新：2025/11/10



# 距離特性

情報更新：2025/11/10

受光出力-距離特性

## 〈拡散反射形〉

形E3S-AD□1/AD□2/AD□3/AD□6/AD□7/AD□8 (白紙検出)



## 〈拡散反射形〉

形E3S-AD□1/AD□2/AD□3/AD□6/AD□7/AD□8 (黒紙検出)



検出物体の大きさ-距離特性



## RoHS/REACH対応状況

情報更新：2026/4/15

E3S-AD71 5MのRoHS対応状況については、営業部門もしくは販売店にお問い合わせください。

## 注意事項・凡例

”対応済み”で記載される商品であっても、流通在庫等で未対応品が混在する可能性があります。  
非含有品が必要な際は、弊社営業部門もしくは販売店へお問い合わせください。

### ※1 対応状況

- ・  対応済み : EU RoHS指令（10物質）の非含有に対応した製品が提供可能な商品です。
- ・ 対応予定 : EU RoHS指令（10物質）の非含有に対応した製品に切り替える予定のある商品です。
- ・ 対応予定なし : EU RoHS指令（10物質）の非含有に非対応の商品で、対応品を出す予定はありません。
- ・ 調査・確認中 : EU RoHS指令（10物質）の非含有の対応状況を調査中または確認中の商品です。
- ・ 非該当品 : ライセンス料など無形物で、有害物質有無と関係のない商品です。

仕入先様の事情により、非含有部品としていたものが、含有品と判明した場合などやむを得ず変更することがあります。

\* EU RoHS指令（10物質）：

鉛(Pb) 1000ppm以下、水銀(Hg) 1000ppm以下、カドミウム(Cd) 100ppm以下、六価クロム(Cr(VI)) 1000ppm以下、  
ポリ臭化ビフェニル類(PBB) 1000ppm以下、ポリ臭化ジフェニルエーテル類(PBDE) 1000ppm以下、  
フタル酸ビス(2-エチルヘキシル) (DEHP)(別名：DOP) 1000ppm以下、フタル酸ブチルベンジル (BBP) 1000ppm以下、  
フタル酸ジブチル (DBP) 1000ppm以下、フタル酸ジイソブチル (DIBP) 1000ppm以下  
但し、RoHS指令で産業用監視および制御機器に対する適用除外項目は除く。  
フタル酸エステル類の4物質については閾値を超える意図的な使用がないことを確認しています。

### ※2 対応予定月

部品在庫の切り替え状況などにより、予定月が前後することがあります。

### ※3 非含有証明書ダウンロード

下記の非含有証明書をダウンロードすることができます。

- ・ EU RoHS指令（10物質）の非含有証明書
- ・ 49物質の非含有証明書（当社基準）

※ 本証明書は発行日時時点で非含有を証明するもので、過去に遡って非含有を証明するものではありません。

また、RoHS指令のフタル酸エステル類4物質の対応では、対応完了までの期間は出荷製品に未対応品が混在することから備考欄に  
対応日を記載しておりました。

既に当社にて対応品への在庫切替を完了していることから、特段のことがない限り、2022年1月12日より割愛しております。

## 規格認証/適合状況

UL認証	CSA認証	CEマーキング適合	CCC認証	電波法
No	No	Yes	N/A	N/A

LR型式承認 （イギリス 船舶規格）	DNV型式承認 （ノルウェー 船舶規格）	BV型式承認 （フランス 船舶規格）	KR型式承認 （韓国 船舶規格）	NK型式承認 （日本 船舶規格）	ABS型式承認 （アメリカ 船舶規格）
No	No	No	No	No	No

[この製品の規格認証/適合状況ページへ>](#)  
[その他の認証はこちらのページからご検索ください>](#)