

スマートファイバアンブ

E3NX-FAH41 2M

No Image
Available

商品概要

Smart Fiber Amplifier Unit, Infrared model, 1 output, PNP, Pre-wired model, 2 m

販売状況

2026/05/13 00:00 情報更新

販売状況	販売中
機種区分	受注生産機種
標準価格(税別)	¥ 19,300

推奨代替品の最新情報につきましては、当社Webサイト(www.fa.omron.co.jp)の「生産終了品/推奨代替品」をご覧ください。
在庫状況/標準価格の最新情報につきましては、当社Webサイト(www.fa.omron.co.jp)の「在庫状況/標準価格照会」をご覧ください。

詳細情報

Ratings/Performance

情報更新：2024/08/08

Type		Infrared models
Input/Output		1 output
Sensing distance (Reference)	E32-T11R	Standard mode: 190 mm High-speed mode: 130 mm Super-high-speed mode: 55 mm Giga mode: 280 mm
	E32-D11R	Standard mode: 90 mm High-speed mode: 60 mm Super-high-speed mode: 21 mm Giga mode: 120 mm
Light source		Infrared LED (Emission wave length: 870 nm)
Power supply voltage		10 to 30 VDC ripple (p-p) 10% included
Power consumption		Normal mode: 1080 mW max. (at power supply voltage of 24 V, current consumption: 45 mA max.) Eco ON: 920 mW max. (at power supply voltage of 24 V, current consumption: 38 mA max.) Eco LO: 1020 mW max. (at power supply voltage of 24 V, current consumption: 42 mA max.)
Operation mode		Light-ON/Dark-ON selectable
Control output		PNP open collector 30 V max.DC Load current: 100 mA max. (Groups of 1 to 3 units)/20 mA max. (at 4 or more units are connected) Residual voltage: 1 V max. (10 mA max.)/2 V max. (10 to 100 mA) OFF current: 0.1 mA max.
Response time	Operate	Standard mode: 1 ms High-speed mode (HS): 250 μ s Super-high-speed mode (SHS): 30 μ s Giga-power Mode (GIGA): 16 ms
	Reset	Standard mode: 1 ms High-speed mode (HS): 250 μ s Super-high-speed mode (SHS): 30 μ s Giga-power Mode (GIGA): 16 ms
Protective circuit		Output short-circuit protection Output reverse polarity protection Power supply reverse polarity protection
Indicator		Digital display: 7-segment displays (Sub digital display: green, Main digital display: white) Display orientation: Switchable between normal and reversed Indicators: OUT indicator (Orange), L/D indicator (Orange), ST indicator (Blue), DPC indicator (Green)
Number of mutual interference prevention		10 units (can not be used in the Super-high-speed Mode)

Function	Auto power control, Dynamic power control, Timer, ZERO reset, Resetting setting, ECO mode, BANK switch, Sensor OFF setting, Power tuning, Output 1 setting, Hysteresis setting
Sensitivity setting	Smart Tuning (2-point tuning, full auto tuning, position tuning, maximum sensitivity tuning, power tuning, or percentage tuning (-99% to 99%)) or manual adjustment
Ambient illuminance	Receiver side, Incandescent lamp: 20000 lux max. Sunlight: 30000 lux max.
Ambient temperature range (Operating)	Groups of 1 to 2 units: -25 to 55 °C Groups of 3 to 10 units: -25 to 50 °C Groups of 11 to 16 units: -25 to 45 °C Groups of 17 to 30 units: -25 to 40 °C (with no freezing or condensation)
Ambient temperature range (Storage)	-30 to 70 °C (with no freezing or condensation)
Ambient humidity range (Operating)	35 to 85 % (with no condensation)
Ambient humidity range (Storage)	35 to 85 % (with no condensation)
Insulation resistance	20 MΩ or higher (500 VDC megger)
Dielectric strength	1,000 VAC 50/60 Hz 1 min
Vibration resistance	Destruction: 10 to 55 Hz, 1.5 mm double amplitude each in X, Y, and Z directions for 2 h
Shock resistance	Destruction: 500 m/s ² 3 times each in X, Y, and Z directions
Connection method	Pre-wired models (Cable length: 2 m)
Mass	Main Unit: Approx. 75 g Package: Approx. 115 g
Mounting method	DIN Track, Mounting Bracket
Material	Case: Polycarbonate (PC) Cover: Polycarbonate (PC) Cable: PVC
Accessories	Instruction manual

Dimensions

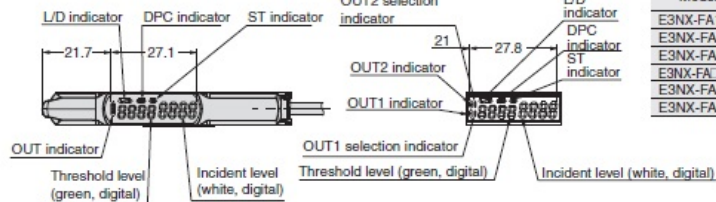
情報更新：2024/08/08

Pre-wired Amplifier Units E3NX-FA□1(-5) E3NX-FAH□1 E3NX-FA□AN



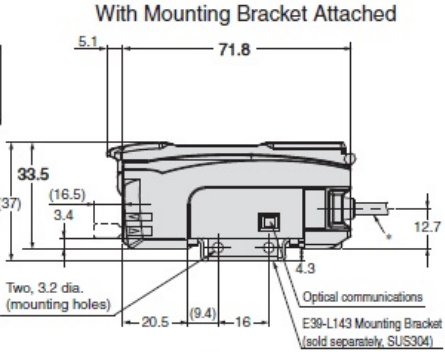
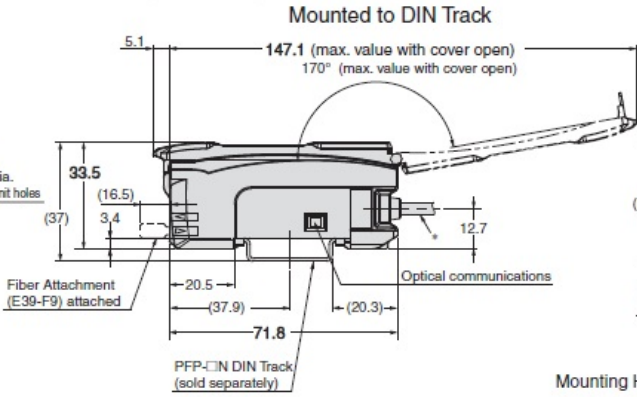
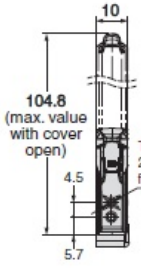
E3NX-FA11(-5)/FA41/
FAH□1/FA□1AN

E3NX-FA21/FA51

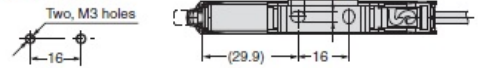


*Cable Specifications

Model	Outer diameter	No. of conductors	Others
E3NX-FA11(-5)	4.0 dia.	3	Conductor cross-section: 0.2 mm ² Insulator dia.: 0.3 mm Standard cable length: 2 m Minimum bending radius: 12 mm
E3NX-FA41			
E3NX-FAH□1			
E3NX-FA□1AN	4.0 dia.	5	
E3NX-FA21			
E3NX-FA51			

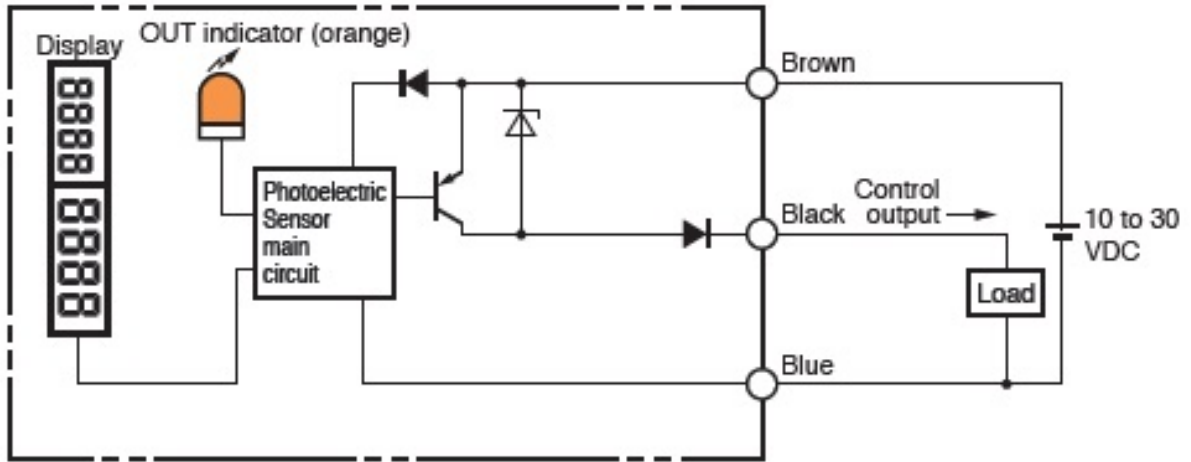


Mounting Holes



Output circuit diagram

情報更新：2024/08/08



RoHS/REACH対応状況

情報更新：2026/5/13

EU RoHS

対応状況 ※1	対応予定月 ※2	非含有証明書 ※3
 対応済み		ダウンロードはこちら

中国 RoHS

中国 RoHS表 ※1※2										
Pb	Hg	Cd	Cr(VI)	PBBs	PBDEs	DBP	DIBP	BBP	DEHP	環境保護 使用期限
X	0	0	0	0	0	0	0	0	0	10

- ・“対応済み”や非含有の記載がされた商品であっても、流通在庫等で未対応品が混在する可能性があります。
- ・非含有品が必要な際は、弊社営業部門もしくは販売店へお問い合わせください。

[この製品のRoHS/REACH対応状況ページへ>](#)

注意事項・凡例

”対応済み”で記載される商品であっても、流通在庫等で未対応品が混在する可能性があります。
非含有品が必要な際は、弊社営業部門もしくは販売店へお問い合わせください。

※1 対応状況

- ・  対応済み : EU RoHS指令（10物質）の非含有に対応した製品が提供可能な商品です。
- ・ 対応予定 : EU RoHS指令（10物質）の非含有に対応した製品に切り替える予定のある商品です。
- ・ 対応予定なし : EU RoHS指令（10物質）の非含有に非対応の商品で、対応品を出す予定はありません。
- ・ 調査・確認中 : EU RoHS指令（10物質）の非含有の対応状況を調査中または確認中の商品です。
- ・ 非該当品 : ライセンス料など無形物で、有害物質有無と関係のない商品です。

仕入先様の事情により、非含有部品としていたものが、含有品と判明した場合などやむを得ず変更することがあります。

* EU RoHS指令（10物質）：

鉛(Pb) 1000ppm以下、水銀(Hg) 1000ppm以下、カドミウム(Cd) 100ppm以下、六価クロム(Cr(VI)) 1000ppm以下、
ポリ臭化ビフェニル類(PBB) 1000ppm以下、ポリ臭化ジフェニルエーテル類(PBDE) 1000ppm以下、
フタル酸ビス(2-エチルヘキシル) (DEHP)(別名：DOP) 1000ppm以下、フタル酸ブチルベンジル (BBP) 1000ppm以下、
フタル酸ジブチル (DBP) 1000ppm以下、フタル酸ジイソブチル (DIBP) 1000ppm以下
但し、RoHS指令で産業用監視および制御機器に対する適用除外項目は除く。
フタル酸エステル類の4物質については閾値を超える意図的な使用がないことを確認しています。

※2 対応予定月

部品在庫の切り替え状況などにより、予定月が前後することがあります。

※3 非含有証明書ダウンロード

下記の非含有証明書をダウンロードすることができます。

- ・ EU RoHS指令（10物質）の非含有証明書
- ・ 49物質の非含有証明書（当社基準）

※ 本証明書は発行日時時点で非含有を証明するもので、過去に遡って非含有を証明するものではありません。

また、RoHS指令のフタル酸エステル類4物質の対応では、対応完了までの期間は出荷製品に未対応品が混在することから備考欄に
対応日を記載しておりました。

既に当社にて対応品への在庫切替を完了していることから、特段のことがない限り、2022年1月12日より割愛しております。

規格認証/適合状況

E3NX-FAH41 2Mについての規格認証/適合状況については、「カスタマーサポートセンター お客様相談室」または貴社担当オムロン営業員または販売店にお問い合わせください。