

スマートファイバアンブ

# E3NX-FAH0

No Image  
Available

# 商品概要

スマートファイバアンブ, 赤外タイプ, センサ通信ユニットタイプ

## 販売状況

2026/03/30 00:00 情報更新

販売状況	販売中
機種区分	受注生産機種
標準価格(税別)	¥ 19,300

推奨代替品の最新情報につきましては、当社Webサイト([www.fa.omron.co.jp](http://www.fa.omron.co.jp))の「生産終了品/推奨代替品」をご覧ください。  
在庫状況/標準価格の最新情報につきましては、当社Webサイト([www.fa.omron.co.jp](http://www.fa.omron.co.jp))の「在庫状況/標準価格照会」をご覧ください。

# 詳細情報

## 定格/性能

情報更新：2024/08/08

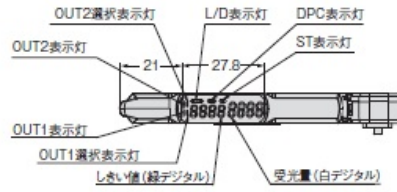
タイプ	センサ通信ユニットタイプ	
光源	赤外発光ダイオード (発光波長: 870nm)	
電源電圧	センサ通信ユニットを通してコネクタより供給	
消費電力	通常モード: 1080mW以下 (電源電圧24V時、消費電流45mA以下) エコ機能ON: 920mW以下 (電源電圧24V時、消費電流38mA以下) エコ機能LO: 1020mW以下 (電源電圧24V時、消費電流42mA以下)	
動作モード	入光時ON/しゃ光時ON 切替式	
応答時間	動作	標準モード: 1ms 高速モード (HS): 250μs 最速モード (SHS): 32μs ギガパワーモード (GIGA): 16ms
	復帰	標準モード: 1ms 高速モード (HS): 250μs 最速モード (SHS): 32μs ギガパワーモード (GIGA): 16ms
保護回路	出力短絡保護 電源逆接続保護	
表示灯	デジタル表示: 7セグディスプレイ (サブデジタル表示: 緑+メインデジタル表示: 白) 表示方向: 通常/反転表示切替可能 表示灯: OUT表示灯(橙)、L/D表示灯(橙)、ST表示 灯(青)、DPC表示灯(緑)	
相互干渉防止可能台数	10台 (最速モード時は使用不可)	
機能	オートパワーコントロール、ダイナミックパワ ーコントロール、タイマ、ゼロリセット、設定 リセット、エコモード、バンク切替、センサOFF 設定、パワーチューニング、出力1設定、出力2 設定、ヒス幅設定	
感度調整	スマートチューニング (2点チューニング/フル オートチューニング/位置決めチューニング/最大 感度チューニング/パワーチューニング/パーセン トチューニング (-99~+99%) ) またはマニュアル 調整	
使用周囲照度	受光面照度 白熱ランプ: 20000lx以下、太陽光: 30000lx以下	
使用温度範囲	1~2台連結: 0~55°C 3~10台連結: 0~50°C 11~16台連結: 0~45°C 17~30台連結: 0~40°C (ただし、氷結、結露しないこと)	
保存温度範囲	-30~70°C (ただし、氷結、結露しないこと)	

使用湿度範囲	35～85%RH (ただし、結露しないこと)
保存湿度範囲	35～85%RH (ただし、結露しないこと)
絶縁抵抗	20MΩ以上(DC500Vメガにて)
耐電圧	AC1000V 50/60Hz 1min
耐振動	耐久: 10～55Hz 複振幅 1.5mm X、Y、Z各方向 2h
耐衝撃	耐久: 150m/s <sup>2</sup> 、X、Y、Z各方向3回
接続方式	センサ通信ユニット用コネクタ
質量	本体: 約25g 梱包状態: 約65g
取りつけ方法	DINレール、取りつけ金具
材質	ケース: ポリカーボネート (PC) カバー: ポリカーボネート (PC)
付属品	取扱説明書

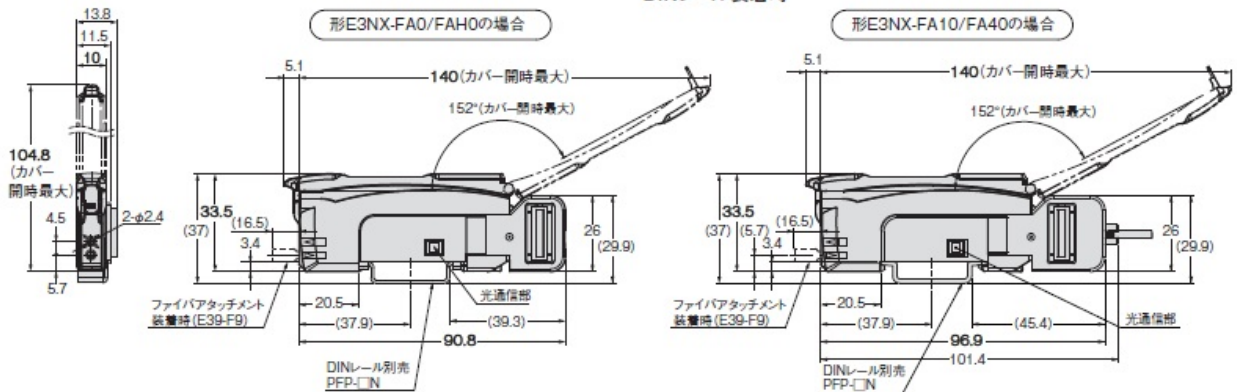
# 外形図

情報更新：2024/08/08

## センサ通信ユニット用コネクタタイプ 形E3NX-FA0/FAH0/FA10/FA40



### DINレール装着時



## RoHS/REACH対応状況

情報更新：2026/4/15

### EU RoHS

対応状況 ※1	対応予定月 ※2	非含有証明書 ※3
 対応済み		<a href="#">ダウンロードはこちら</a>

### 中国 RoHS

中国 RoHS表 ※1※2										
Pb	Hg	Cd	Cr(VI)	PBBs	PBDEs	DBP	DIBP	BBP	DEHP	環境保護 使用期限
X	0	0	0	0	0	0	0	0	0	10

- ・“対応済み”や非含有の記載がされた商品であっても、流通在庫等で未対応品が混在する可能性があります。
- ・非含有品が必要な際は、弊社営業部門もしくは販売店へお問い合わせください。

[この製品のRoHS/REACH対応状況ページへ>](#)

## 注意事項・凡例

”対応済み”で記載される商品であっても、流通在庫等で未対応品が混在する可能性があります。  
非含有品が必要な際は、弊社営業部門もしくは販売店へお問い合わせください。

### ※1 対応状況

- ・  対応済み : EU RoHS指令（10物質）の非含有に対応した製品が提供可能な商品です。
- ・ 対応予定 : EU RoHS指令（10物質）の非含有に対応した製品に切り替える予定のある商品です。
- ・ 対応予定なし : EU RoHS指令（10物質）の非含有に非対応の商品で、対応品を出す予定はありません。
- ・ 調査・確認中 : EU RoHS指令（10物質）の非含有の対応状況を調査中または確認中の商品です。
- ・ 非該当品 : ライセンス料など無形物で、有害物質有無と関係のない商品です。

仕入先様の事情により、非含有部品としていたものが、含有品と判明した場合などやむを得ず変更することがあります。

\* EU RoHS指令（10物質）：

鉛(Pb) 1000ppm以下、水銀(Hg) 1000ppm以下、カドミウム(Cd) 100ppm以下、六価クロム(Cr(VI)) 1000ppm以下、  
ポリ臭化ビフェニル類(PBB) 1000ppm以下、ポリ臭化ジフェニルエーテル類(PBDE) 1000ppm以下、  
フタル酸ビス(2-エチルヘキシル) (DEHP)(別名：DOP) 1000ppm以下、フタル酸ブチルベンジル (BBP) 1000ppm以下、  
フタル酸ジブチル (DBP) 1000ppm以下、フタル酸ジイソブチル (DIBP) 1000ppm以下  
但し、RoHS指令で産業用監視および制御機器に対する適用除外項目は除く。  
フタル酸エステル類の4物質については閾値を超える意図的な使用がないことを確認しています。

### ※2 対応予定月

部品在庫の切り替え状況などにより、予定月が前後することがあります。

### ※3 非含有証明書ダウンロード

下記の非含有証明書をダウンロードすることができます。

- ・ EU RoHS指令（10物質）の非含有証明書
- ・ 49物質の非含有証明書（当社基準）

※ 本証明書は発行日時時点で非含有を証明するもので、過去に遡って非含有を証明するものではありません。

また、RoHS指令のフタル酸エステル類4物質の対応では、対応完了までの期間は出荷製品に未対応品が混在することから備考欄に  
対応日を記載しておりました。

既に当社にて対応品への在庫切替を完了していることから、特段のことがない限り、2022年1月12日より割愛しております。

## 規格認証/適合状況

E3NX-FAH0についての規格認証/適合状況については、「カスタマーサポートセンタ お客様相談室」または貴社担当オムロン営業員または販売店にお問い合わせください。