

カラーファイバアンプ

# E3NX-CA41 2M



## 商品概要

カラーファイバアンブ, 標準タイプ, 1出力, PNP, コード引き出しタイプ, 2m

## 販売状況

2026/06/10 00:00 情報更新

|          |          |
|----------|----------|
| 販売状況     | 販売中      |
| 機種区分     | 標準在庫機種   |
| 標準価格(税別) | ¥ 24,500 |

推奨代替品の最新情報につきましては、当社Webサイト([www.fa.omron.co.jp](http://www.fa.omron.co.jp))の「生産終了品/推奨代替品」をご覧ください。  
在庫状況/標準価格の最新情報につきましては、当社Webサイト([www.fa.omron.co.jp](http://www.fa.omron.co.jp))の「在庫状況/標準価格照会」をご覧ください。

# 詳細情報

## 定格/性能

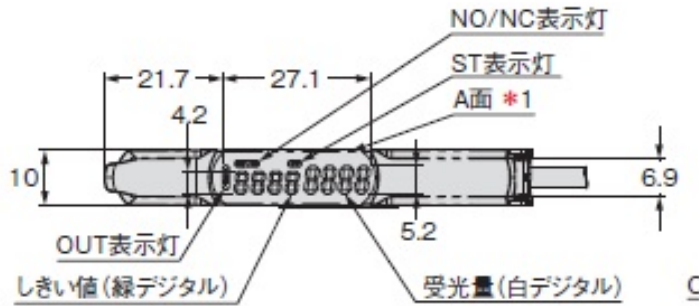
情報更新：2024/08/08

|            |  |  |
|------------|--|--|
| タイプ        | 標準タイプ  |  |
| 入出力        | 1出力  |  |
| 検出距離 (参考値) | E32-T11R   | 標準モード: 150mm<br>高速モード: 100mm<br>最速モード: 45mm<br>GIGAモード: 300mm                                  |
|            | E32-D11R   | 標準モード: 45mm<br>高速モード: 30mm<br>最速モード: 13mm<br>GIGAモード: 90mm                                     |
| 光源         | 白色LED (発光波長: 420~700nm)  |  |
| 電源電圧       | DC10~30V リップル(p-p)10%含む  |  |
| 消費電力       | 通常モード: 960mW以下<br>(電源電圧24V時、消費電流40mA以下)<br>エコ機能ON: 720mW以下<br>(電源電圧24V時、消費電流30mA以下)<br>エコ機能LO: 800mW以下<br>(電源電圧24V時、消費電流33mA以下)        |  |
| 動作モード      | コントラストモード:<br>NO (入光時ON) / NC (しゃ光時ON)<br>カラーモード: NO (一致時ON:<br>登録色と同色時にON) / NC (不一致時ON:<br>登録色と異色時にON)                               |  |
| 制御出力       | PNPオープンコレクタ<br>DC30V以下<br>負荷電流: 100mA以下 (1~3台連結)/20mA以下<br>(4台以上連結)<br>残留電圧: 1V以下 (負荷電流10mA未満)/2V以下<br>(負荷電流10~100mA)<br>オフ電流: 0.1mA以下 |  |
| 応答時間       | 動作   | 標準モード: 1ms<br>高速モード (HS): 250μs<br>最速モード (SHS): 50μs<br>(コントラストモードのみ)<br>ギガパワーモード (GIGA): 16ms |
|            | 復帰   | 標準モード: 1ms<br>高速モード (HS): 250μs<br>最速モード (SHS): 50μs<br>(コントラストモードのみ)<br>ギガパワーモード (GIGA): 16ms |
| 保護回路       | 出力短絡保護<br>出力逆接続保護<br>電源逆接続保護   |  |
| 表示灯        | デジタル表示:<br>7セグディスプレイ (サブデジタル表示:<br>緑+メインデジタル表示: 白)<br>表示方向: 通常/反転表示切替可能<br>表示灯:<br>OUT表示灯(橙)、NO/NC表示灯(橙)、ST表示灯(青)                      |  |

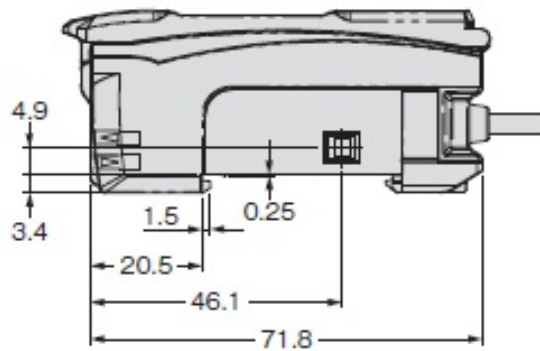
|            |   |
|------------|---|
| 相互干渉防止可能台数 | 10台 (最速モード時は使用不可)   |
| 機能         | タイマ、ゼロリセット、設定リセット、エコモード、バンク切替、パワーチューニングレベル、表示切替、出力2設定、外部入力設定  |
| 感度調整       | スマートチューニング (2点チューニング/フルオートチューニング/1点チューニング (1~99%)) またはマニュアル調整   |
| 使用周囲照度     | 受光面照度 白熱ランプ: 20000lx以下、太陽光: 30000lx以下   |
| 使用温度範囲     | 1~2台連結: -25~55°C<br>3~10台連結: -25~50°C<br>11~16台連結: -25~45°C<br>17~30台連結: -25~40°C<br>(ただし、氷結、結露しないこと) |
| 保存温度範囲     | -30~70°C (ただし、氷結、結露しないこと)   |
| 使用湿度範囲     | 35~85%RH (ただし、結露しないこと)  |
| 保存湿度範囲     | 35~85%RH (ただし、結露しないこと)  |
| 絶縁抵抗       | 20MΩ以上(DC500Vメガにて)  |
| 耐電圧        | AC1000V 50/60Hz 1min  |
| 耐振動        | 耐久: 10~55Hz 複振幅 1.5mm X、Y、Z各方向 2h   |
| 耐衝撃        | 耐久: 500m/s <sup>2</sup> 、X、Y、Z各方向3回   |
| 接続方式       | コード引き出しタイプ (コード長 2m)  |
| 質量         | 本体: 約75g<br>梱包状態: 約115g   |
| 取り付け方法     | DINレール、取り付け金具   |
| 材質         | ケース: ポリカーボネート (PC)<br>カバー: ポリカーボネート (PC)<br>ケーブル被覆: 塩化ビニル (PVC)                                       |
| 付属品        | 取扱説明書   |

外形図

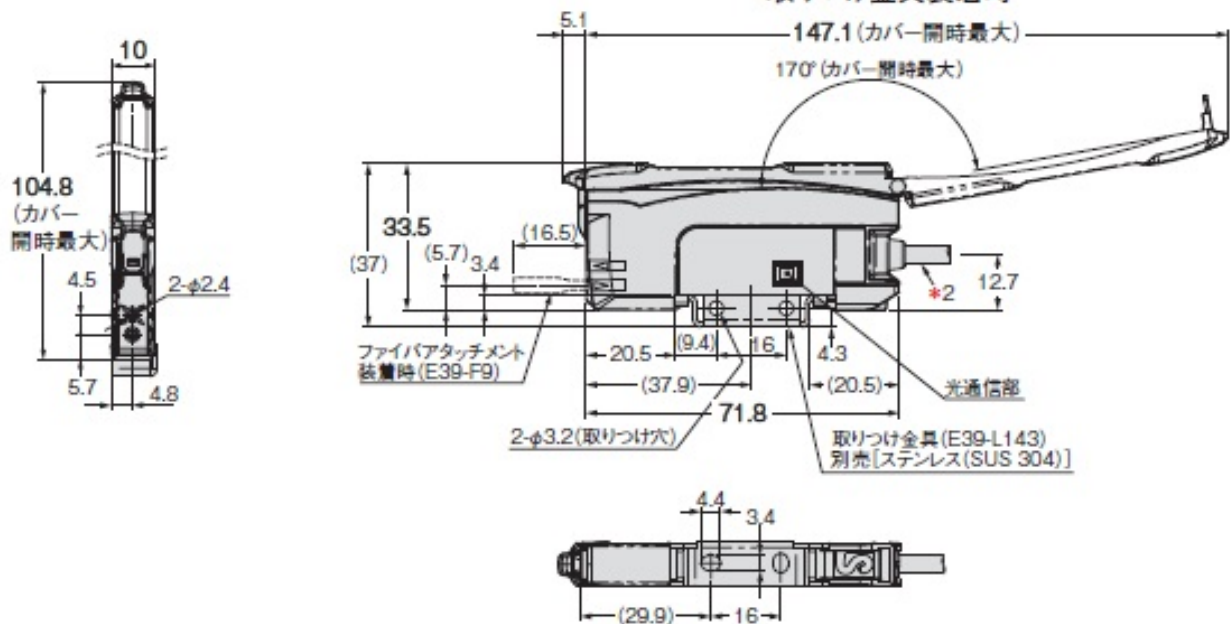
情報更新：2024/08/08



単体製品図

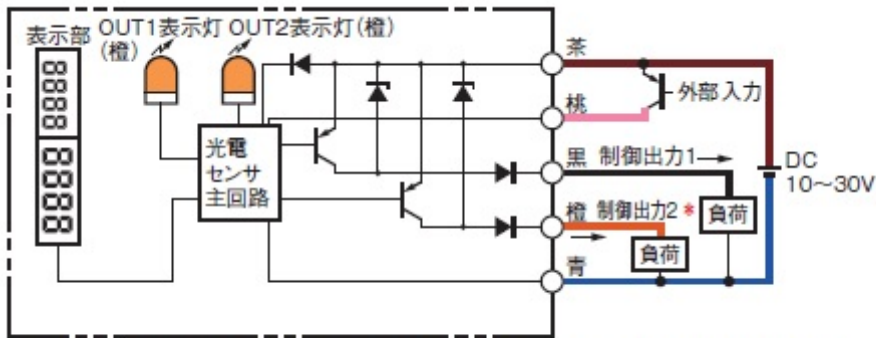


取り付け金具装着時



## 出力段回路図

情報更新：2024/08/08



\*CA41/CA8は、制御出力1のみです。制御出力2および外部入力がないため、OUT2表示灯はありません。

# タイムチャート

情報更新：2024/08/08

| 動作モード  | タイムチャート | NO/NC表示灯 |
|--------|---------|----------|
| 入光時ON  |         | NO点灯     |
| しゃ光時ON |         | NC点灯     |

注1. タイマ機能設定時のタイムチャート(T: 設定時間)

| オンディレイタイマ         | オフディレイタイマ                         | ワンショットタイマ                   | オンオフディレイタイマ                    |
|-------------------|-----------------------------------|-----------------------------|--------------------------------|
| 検出してから出力ONを遅らせます。 | 検出時間が短く、PLCで検出ができない場合、出力ONを保持します。 | 検出体の大きさがばらつく場合でも、一定時間出力します。 | オフディレイタイマとオンディレイタイマの両方を設定できます。 |
|                   |                                   |                             |                                |

## RoHS/REACH対応状況

情報更新：2026/6/03

### EU RoHS

| 対応状況 ※1  | 対応予定月 ※2 | 非含有証明書 ※3                  |
|--|----------|----------------------------|
|  対応済み |          | <a href="#">ダウンロードはこちら</a> |

### 中国 RoHS

| 中国 RoHS表 ※1※2 |    |    |        |      |       |     |      |     |      |              |
|---------------|----|----|--------|------|-------|-----|------|-----|------|--------------|
| Pb            | Hg | Cd | Cr(VI) | PBBs | PBDEs | DBP | DIBP | BBP | DEHP | 環境保護<br>使用期限 |
| X             | 0  | 0  | 0      | 0    | 0     | 0   | 0    | 0   | 0    | 10           |

- ・“対応済み”や非含有の記載がされた商品であっても、流通在庫等で未対応品が混在する可能性があります。
- ・非含有品が必要な際は、弊社営業部門もしくは販売店へお問い合わせください。

[この製品のRoHS/REACH対応状況ページへ>](#)

## 注意事項・凡例

”対応済み”で記載される商品であっても、流通在庫等で未対応品が混在する可能性があります。  
非含有品が必要な際は、弊社営業部門もしくは販売店へお問い合わせください。

### ※1 対応状況

- ・  対応済み : EU RoHS指令（10物質）の非含有に対応した製品が提供可能な商品です。
- ・ 対応予定 : EU RoHS指令（10物質）の非含有に対応した製品に切り替える予定のある商品です。
- ・ 対応予定なし : EU RoHS指令（10物質）の非含有に非対応の商品で、対応品を出す予定はありません。
- ・ 調査・確認中 : EU RoHS指令（10物質）の非含有の対応状況を調査中または確認中の商品です。
- ・ 非該当品 : ライセンス料など無形物で、有害物質有無と関係のない商品です。

仕入先様の事情により、非含有部品としていたものが、含有品と判明した場合などやむを得ず変更することがあります。

\* EU RoHS指令（10物質）：

鉛(Pb) 1000ppm以下、水銀(Hg) 1000ppm以下、カドミウム(Cd) 100ppm以下、六価クロム(Cr(VI)) 1000ppm以下、  
ポリ臭化ビフェニル類(PBB) 1000ppm以下、ポリ臭化ジフェニルエーテル類(PBDE) 1000ppm以下、  
フタル酸ビス(2-エチルヘキシル) (DEHP)(別名：DOP) 1000ppm以下、フタル酸ブチルベンジル (BBP) 1000ppm以下、  
フタル酸ジブチル (DBP) 1000ppm以下、フタル酸ジイソブチル (DIBP) 1000ppm以下  
但し、RoHS指令で産業用監視および制御機器に対する適用除外項目は除く。  
フタル酸エステル類の4物質については閾値を超える意図的な使用がないことを確認しています。

### ※2 対応予定月

部品在庫の切り替え状況などにより、予定月が前後することがあります。

### ※3 非含有証明書ダウンロード

下記の非含有証明書をダウンロードすることができます。

- ・ EU RoHS指令（10物質）の非含有証明書
- ・ 49物質の非含有証明書（当社基準）

※ 本証明書は発行日時時点で非含有を証明するもので、過去に遡って非含有を証明するものではありません。

また、RoHS指令のフタル酸エステル類4物質の対応では、対応完了までの期間は出荷製品に未対応品が混在することから備考欄に  
対応日を記載しておりました。

既に当社にて対応品への在庫切替を完了していることから、特段のことがない限り、2022年1月12日より割愛しております。

## 規格認証/適合状況

| UL認証 | CSA認証 | CEマーキング | CCC認証 | 電波法 |
|------|-------|---------|-------|-----|
| Yes  | Yes   | Yes     | N/A   | N/A |

| LR型式承認<br>(イギリス<br>船舶規格) | DNV型式承認<br>(ノルウェー<br>船舶規格) | BV型式承認<br>(フランス<br>船舶規格) | KR型式承認<br>(韓国<br>船舶規格) | NK型式承認<br>(日本<br>船舶規格) | ABS型式承認<br>(アメリカ<br>船舶規格) |
|--------------------------|----------------------------|--------------------------|------------------------|------------------------|---------------------------|
| No                       | No                         | No                       | No                     | No                     | No                        |

[この製品の規格認証/適合状況ページへ>](#)  
[その他の認証はこちらのページからご検索ください>](#)