

スマートレーザセンサ

# E3NC-LA7



# 商品概要

Smart Laser Sensor, Compact Laser Sensor, Amplifier Unit, 1 output + 1 input, NPN, Wire-saving connector model

## 販売状況

2026/05/13 00:00 情報更新

販売状況	販売中
機種区分	標準在庫機種
標準価格(税別)	¥ 17,900

推奨代替品の最新情報につきましては、当社Webサイト([www.fa.omron.co.jp](http://www.fa.omron.co.jp))の「生産終了品/推奨代替品」をご覧ください。  
在庫状況/標準価格の最新情報につきましては、当社Webサイト([www.fa.omron.co.jp](http://www.fa.omron.co.jp))の「在庫状況/標準価格照会」をご覧ください。

# 詳細情報

## Ratings/Performance

情報更新：2024/07/25

Separate Amplifier classification	Amplifier Unit
Input/Output	1 output + 1 input
Power supply voltage	10 to 30 VDC ripple (p-p) 10% included
Current consumption	Normal mode: 65 mA max. (Power supply voltage 24 V) Eco ON: 55 mA max. (Power supply voltage 24 V) Eco LO: 60 mA max. (Power supply voltage 24 V)
Power consumption	Normal mode: 1560 mW max. (Power supply voltage 24 V) Eco ON: 1320 mW max. (Power supply voltage 24 V) Eco LO: 1440 mW max. (Power supply voltage 24 V)
Control output	NPN open collector 30 VDC max. 100 mA max. (Groups of 1 to 3 units), 20 mA max. (at 4 or more units are connected) Residual voltage: 1 V max. (Load current Less than 10 mA) Residual voltage: 2 V max. (Load current 10 to 100 mA)
Operation mode	Light-ON/Dark-ON selectable
Protective circuit	Output short-circuit protection, Output reverse polarity protection, Power supply reverse polarity protection, Mutual interference prevention (disabled at super-high-speed mode)
Response time	Super-high-speed mode: 80 $\mu$ s max. High-speed mode: 250 $\mu$ s max. Standard mode: 1 ms max. Giga-power mode: 16 ms max.
Sensitivity setting	Smart Tuning (2-point tuning, Full auto tuning, Position tuning, Maximum sensitivity tuning, Power tuning, or Percentage tuning (-99% to +99%)), or Manual adjustment
Timer function	Select from Timer disabled, OFF-delay, ON-delay, One-shot, or ON-delay + OFF-delay timer 1 to 9999 ms
Ambient temperature range (Operating)	Groups of 1 to 2 units: -25 to 55 °C Groups of 3 to 10 units: -25 to 50 °C Groups of 11 to 16 units: -25 to 45 °C Groups of 17 to 30 units: -25 to 40 °C (with no freezing or condensation)
Ambient temperature range (Storage)	-30 to 70 °C
Ambient humidity range (Operating)	35 to 85 %
Ambient humidity range (Storage)	35 to 85 %
Insulation resistance	20 M $\Omega$ min. (500 VDC megger)
Dielectric strength	1000 VAC 50/60 Hz 1 min
Vibration resistance	Destruction: 10 to 55 Hz, 1.5 mm double amplitude each in X, Y, and Z directions for 2 h

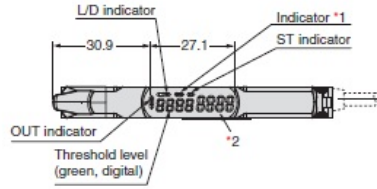
Shock resistance	Destruction: 500 m/s <sup>2</sup> 3 times each in X, Y and Z directions
Connection method	Wire-saving connector models
Indicator	Main Digital Display (White), Sub-Display (Green), OUT indicator (Orange), L/D indicator (Orange), ST indicator (Blue), DPC indicator (Green)
Weight	Package: Approx. 60 g Main Unit: Approx. 20 g
Accessories	Instruction manual
Material	Case: Polycarbonate Cover: Polycarbonate Cable: Polyvinyl chloride (PVC)
Amplifier unit/senso head of combination	E3NC-LH01, E3NC-LH02, E3NC-LH03

# Dimensions

情報更新：2024/07/25

## Amplifier Units with Wire-saving Connectors

E3NC-LA7  
E3NC-LA9  
E3NC-SA7  
E3NC-SA9



\*1. The indicators are as follows:

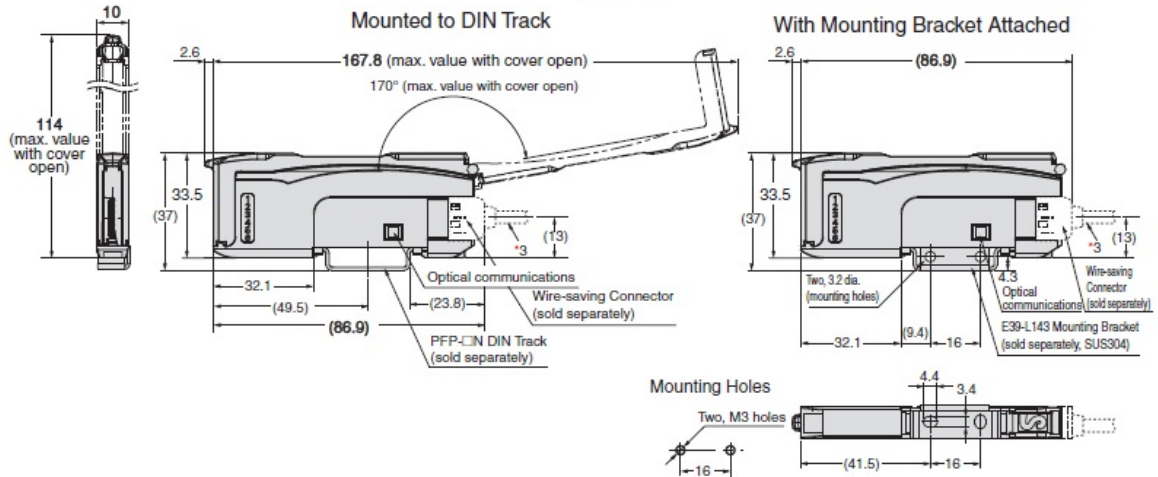
E3NC-LA7	DPC indicator
E3NC-LA9	DPC indicator
E3NC-SA7	ZERO indicator
E3NC-SA9	ZERO indicator

\*2. The display is as follows:

E3NC-LA7	E3NC-LA9	Incident level (white, digital)
E3NC-SA7	E3NC-SA9	Measurement value (white, digital)

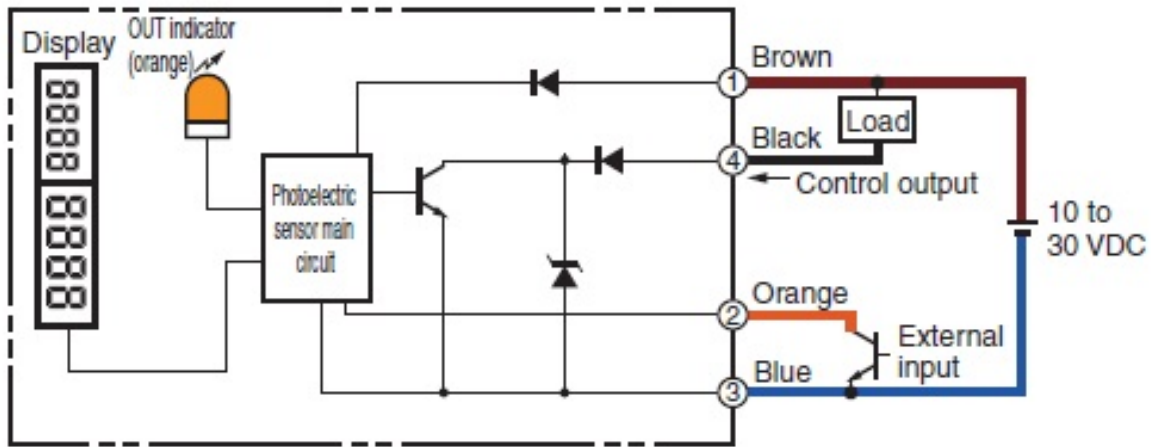
\*3. Cable Specifications

Model	Outer diameter	No. of conductors
E3X-CN22	4.0	2
E3X-CN21		4



# Output circuit diagram

情報更新：2024/07/25



Note: 1, 2, 3 and 4 are pin terminals of M8 Connector Type.

# Timing chart

情報更新：2024/07/25

Operation mode	Timing chart	L/D indicator
Light-ON	<p>Incident light No incident light OUT indicator Lit (orange) Not lit Output transistor ON OFF Load Operate (e.g., relay) Reset (Between brown and black leads)</p>	<p>L lit.</p>
Dark-ON	<p>Incident light No incident light OUT indicator Lit (orange) Not lit Output transistor ON OFF Load Operate (e.g., relay) Reset (Between brown and black leads)</p>	<p>D lit.</p>

## RoHS/REACH対応状況

情報更新：2026/5/13

### EU RoHS

対応状況 ※1	対応予定月 ※2	非含有証明書 ※3
 対応済み		<a href="#">ダウンロードはこちら</a>

### 中国 RoHS

中国 RoHS表 ※1※2										
Pb	Hg	Cd	Cr(VI)	PBBs	PBDEs	DBP	DIBP	BBP	DEHP	環境保護 使用期限
X	0	0	0	0	0	0	0	0	0	10

- ・“対応済み”や非含有の記載がされた商品であっても、流通在庫等で未対応品が混在する可能性があります。
- ・非含有品が必要な際は、弊社営業部門もしくは販売店へお問い合わせください。

[この製品のRoHS/REACH対応状況ページへ>](#)

## 注意事項・凡例

”対応済み”で記載される商品であっても、流通在庫等で未対応品が混在する可能性があります。  
非含有品が必要な際は、弊社営業部門もしくは販売店へお問い合わせください。

### ※1 対応状況

- ・  対応済み : EU RoHS指令（10物質）の非含有に対応した製品が提供可能な商品です。
- ・ 対応予定 : EU RoHS指令（10物質）の非含有に対応した製品に切り替える予定のある商品です。
- ・ 対応予定なし : EU RoHS指令（10物質）の非含有に非対応の商品で、対応品を出す予定はありません。
- ・ 調査・確認中 : EU RoHS指令（10物質）の非含有の対応状況を調査中または確認中の商品です。
- ・ 非該当品 : ライセンス料など無形物で、有害物質有無と関係のない商品です。

仕入先様の事情により、非含有部品としていたものが、含有品と判明した場合などやむを得ず変更することがあります。

\* EU RoHS指令（10物質）：

鉛(Pb) 1000ppm以下、水銀(Hg) 1000ppm以下、カドミウム(Cd) 100ppm以下、六価クロム(Cr(VI)) 1000ppm以下、  
ポリ臭化ビフェニル類(PBB) 1000ppm以下、ポリ臭化ジフェニルエーテル類(PBDE) 1000ppm以下、  
フタル酸ビス(2-エチルヘキシル) (DEHP)(別名：DOP) 1000ppm以下、フタル酸ブチルベンジル (BBP) 1000ppm以下、  
フタル酸ジブチル (DBP) 1000ppm以下、フタル酸ジイソブチル (DIBP) 1000ppm以下  
但し、RoHS指令で産業用監視および制御機器に対する適用除外項目は除く。  
フタル酸エステル類の4物質については閾値を超える意図的な使用がないことを確認しています。

### ※2 対応予定月

部品在庫の切り替え状況などにより、予定月が前後することがあります。

### ※3 非含有証明書ダウンロード

下記の非含有証明書をダウンロードすることができます。

- ・ EU RoHS指令（10物質）の非含有証明書
- ・ 49物質の非含有証明書（当社基準）

※ 本証明書は発行日時時点で非含有を証明するもので、過去に遡って非含有を証明するものではありません。

また、RoHS指令のフタル酸エステル類4物質の対応では、対応完了までの期間は出荷製品に未対応品が混在することから備考欄に  
対応日を記載しておりました。

既に当社にて対応品への在庫切替を完了していることから、特段のことがない限り、2022年1月12日より割愛しております。

## 規格認証/適合状況

UL認証	CSA認証	CEマーキング	CCC認証	電波法
No	No	Yes	N/A	N/A

LR型式承認 (イギリス 船舶規格)	DNV型式承認 (ノルウェー 船舶規格)	BV型式承認 (フランス 船舶規格)	KR型式承認 (韓国 船舶規格)	NK型式承認 (日本 船舶規格)	ABS型式承認 (アメリカ 船舶規格)
No	No	No	No	No	No

[この製品の規格認証/適合状況ページへ>](#)  
[その他の認証はこちらのページからご検索ください>](#)