

AC/DC電源フリータイプ 光電センサ

E3JK-RP11 2M



商品概要

Photoelectric Sensor, DC power type, Retro-reflective without MSR function, Red light, Sensing distance: 100 mm to 7 m (when using E39-R1), PNP output, Pre-wired, 2 m, Without reflector

販売状況

2026/05/14 00:00 情報更新

| | |
|----------|---------|
| 販売状況 | 販売中 |
| 機種区分 | 標準在庫機種 |
| 標準価格(税別) | ¥ 8,450 |

推奨代替品の最新情報につきましては、当社Webサイト(www.fa.omron.co.jp)の「生産終了品/推奨代替品」をご覧ください。
在庫状況/標準価格の最新情報につきましては、当社Webサイト(www.fa.omron.co.jp)の「在庫状況/標準価格照会」をご覧ください。

詳細情報

Ratings/Performance

情報更新：2025/11/10

| | |
|---------------------------------------|--|
| Shape | Square type |
| Sensing method | Retro-reflective without M.S.R. function |
| Sensing distance | When using the E39-R1: 100 mm to 7 m When using the E39-R2: 100 mm to 11 m |
| Standard sensing object | Opaque: 75 mm dia. min. |
| Directional angle | 1.5 ° min. |
| Light source | Red LED (624 nm) |
| Power supply voltage | 10 to 30 VDC ripple (p-p) 10% included |
| Current consumption | 30 mA max. |
| Control output | PNP open collector 30 VDC max. 100 mA max. Residual voltage: 3 V max. |
| Operation mode | Light-ON/Dark-ON selectable |
| Protective circuit | Output short-circuit protection, Output reverse polarity protection, Power supply reverse polarity protection |
| Response time | 1 ms max. |
| Sensitivity setting | Single-turn adjustment |
| Ambient illuminance | Incandescent lamp: 3,000 lx Sunlight: 11,000 lx |
| Ambient temperature range (Operating) | -25 to 55 °C (with no freezing or condensation) |
| Ambient temperature range (Storage) | -40 to 70 °C (with no freezing or condensation) |
| Ambient humidity range (Operating) | 35 to 85 % (with no condensation) |
| Ambient humidity range (Storage) | 35 to 95 % (with no condensation) |
| Insulation resistance | 20 MΩ min. (500 VDC megger) |
| Dielectric strength | 1500 VAC 50/60 Hz 1 min |
| Vibration resistance | Destruction: 10 to 55 Hz, 1.5 mm double amplitude each in X, Y, and Z directions for 2 h Malfunction: 10 to 55 Hz, 1.5 mm double amplitude each in X, Y, and Z directions for 2 h |
| Shock resistance | Destruction: 500 m/s ² 3 times each in X, Y and Z directions Malfunction: 500 m/s ² 3 times each in X, Y and Z directions |
| Degree of protection | IEC: IP64 |

| | |
|-------------------|--|
| Connection method | Pre-wired models (Cable length 2 m) |
| Indicator | Operation indicator (orange), Stability indicator (green) |
| Weight | Package: Approx. 160 g |
| Accessories | Instruction manual |
| Material | Case: ABS Lens: Methacrylate resin Display: Methacrylate resin Adjustment: POM Cable: Polyvinyl chloride (PVC) |

Dimensions

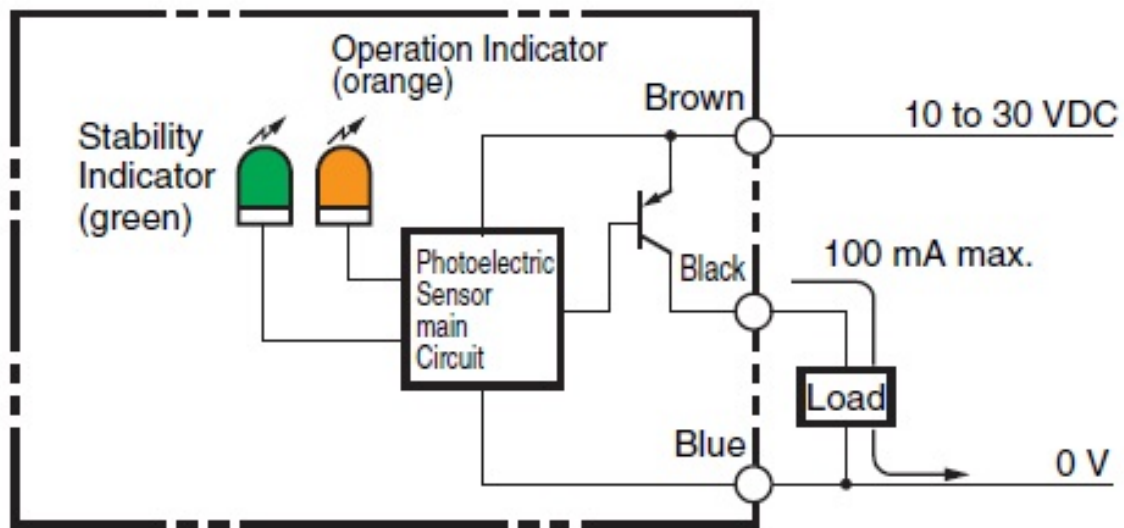
情報更新：2025/11/10



Output circuit diagram

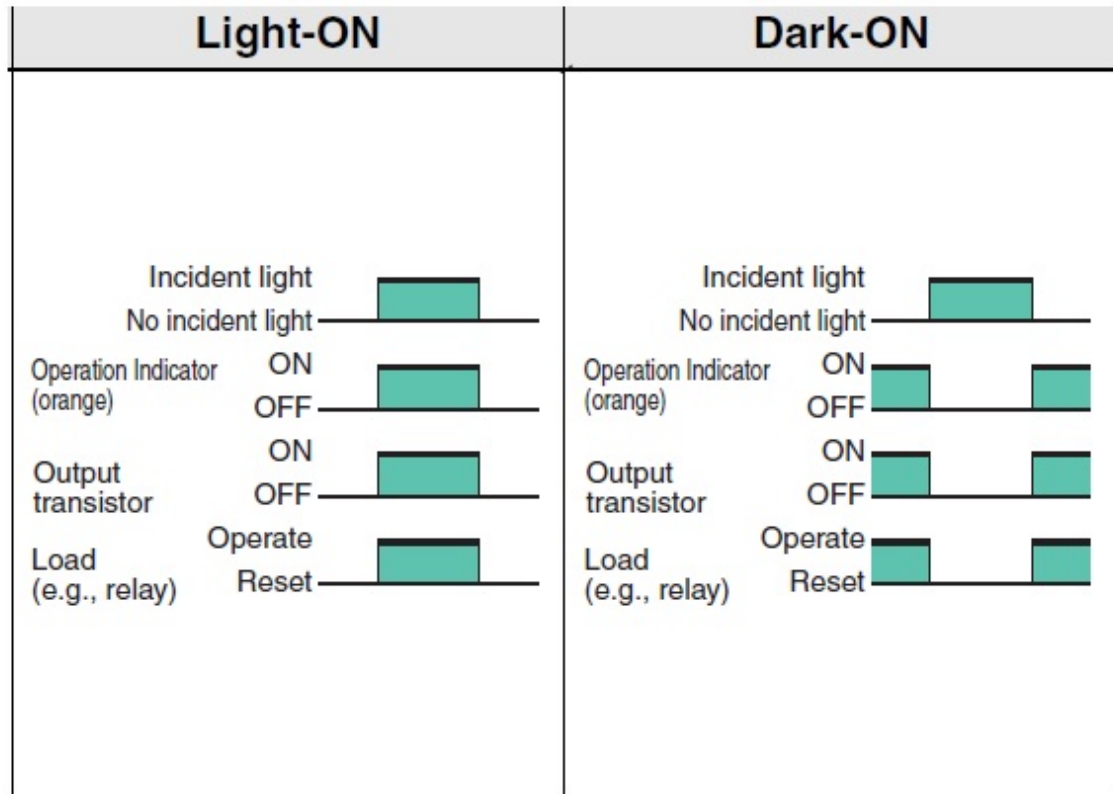
情報更新：2025/11/10

E3JK-RP11
E3JK-RP12
E3JK-RP13
E3JK-DP11
E3JK-DP12
E3JK-DP13
E3JK-DP14



Timing chart

情報更新：2025/11/10



Parallel operating range

情報更新：2025/11/10

Retro-reflective
E3JK-R□□1+E39-R1/
E3JK-R□□3+E39-R1



E3JK-R□□1+E39-R1S/
E3JK-R□□3+E39-R1S



E3JK-R□□1+E39-R2/
E3JK-R□□3+E39-R2



RoHS/REACH対応状況

情報更新：2026/5/13

EU RoHS

| 対応状況 ※1 | 対応予定月 ※2 | 非含有証明書 ※3 |
|--|----------|----------------------------|
|  対応済み | | ダウンロードはこちら |

中国 RoHS

| 中国 RoHS表 ※1※2 | | | | | | | | | | |
|---------------|----|----|--------|------|-------|-----|------|-----|------|--------------|
| Pb | Hg | Cd | Cr(VI) | PBBs | PBDEs | DBP | DIBP | BBP | DEHP | 環境保護 使用期限 |
| X | 0 | 0 | 0 | 0 | 0 | 0 | 0 | 0 | 0 | 10 |

- ・“対応済み”や非含有の記載がされた商品であっても、流通在庫等で未対応品が混在する可能性があります。
- ・非含有品が必要な際は、弊社営業部門もしくは販売店へお問い合わせください。

[この製品のRoHS/REACH対応状況ページへ>](#)

注意事項・凡例

”対応済み”で記載される商品であっても、流通在庫等で未対応品が混在する可能性があります。
非含有品が必要な際は、弊社営業部門もしくは販売店へお問い合わせください。

※1 対応状況

- ・  対応済み : EU RoHS指令（10物質）の非含有に対応した製品が提供可能な商品です。
- ・ 対応予定 : EU RoHS指令（10物質）の非含有に対応した製品に切り替える予定のある商品です。
- ・ 対応予定なし : EU RoHS指令（10物質）の非含有に非対応の商品で、対応品を出す予定はありません。
- ・ 調査・確認中 : EU RoHS指令（10物質）の非含有の対応状況を調査中または確認中の商品です。
- ・ 非該当品 : ライセンス料など無形物で、有害物質有無と関係のない商品です。

仕入先様の事情により、非含有部品としていたものが、含有品と判明した場合などやむを得ず変更することがあります。

* EU RoHS指令（10物質）：

鉛(Pb) 1000ppm以下、水銀(Hg) 1000ppm以下、カドミウム(Cd) 100ppm以下、六価クロム(Cr(VI)) 1000ppm以下、
ポリ臭化ビフェニル類(PBB) 1000ppm以下、ポリ臭化ジフェニルエーテル類(PBDE) 1000ppm以下、
フタル酸ビス(2-エチルヘキシル) (DEHP)(別名：DOP) 1000ppm以下、フタル酸ブチルベンジル (BBP) 1000ppm以下、
フタル酸ジブチル (DBP) 1000ppm以下、フタル酸ジイソブチル (DIBP) 1000ppm以下
但し、RoHS指令で産業用監視および制御機器に対する適用除外項目は除く。
フタル酸エステル類の4物質については閾値を超える意図的な使用がないことを確認しています。

※2 対応予定月

部品在庫の切り替え状況などにより、予定月が前後することがあります。

※3 非含有証明書ダウンロード

下記の非含有証明書をダウンロードすることができます。

- ・ EU RoHS指令（10物質）の非含有証明書
- ・ 49物質の非含有証明書（当社基準）

※ 本証明書は発行日時時点で非含有を証明するもので、過去に遡って非含有を証明するものではありません。

また、RoHS指令のフタル酸エステル類4物質の対応では、対応完了までの期間は出荷製品に未対応品が混在することから備考欄に
対応日を記載しておりました。

既に当社にて対応品への在庫切替を完了していることから、特段のことがない限り、2022年1月12日より割愛しております。

規格認証/適合状況

| UL認証 | CSA認証 | CEマーキング | CCC認証 | 電波法 |
|------|-------|---------|-------|-----|
| No | No | Yes | N/A | N/A |

| LR型式承認 (イギリス 船舶規格) | DNV型式承認 (ノルウェー 船舶規格) | BV型式承認 (フランス 船舶規格) | KR型式承認 (韓国 船舶規格) | NK型式承認 (日本 船舶規格) | ABS型式承認 (アメリカ 船舶規格) |
|--------------------------|----------------------------|--------------------------|------------------------|------------------------|---------------------------|
| No | No | No | No | No | No |

[この製品の規格認証/適合状況ページへ>](#)
[その他の認証はこちらのページからご検索ください>](#)