

距離設定形光電センサ

E3AS-HL150MD M3



商品概要

距離設定形光電センサ, CMOSレーザーセンサ, 三角測距, 検出距離 35~150mm, スポットタイプ, 赤色レーザー, PNP/COM2, M8コネクタタイプ

販売状況

2026/05/13 00:00 情報更新

販売状況	販売中
機種区分	受注生産機種
標準価格(税別)	¥35,800

推奨代替品の最新情報につきましては、当社Webサイト(www.fa.omron.co.jp)の「生産終了品/推奨代替品」をご覧ください。
在庫状況/標準価格の最新情報につきましては、当社Webサイト(www.fa.omron.co.jp)の「在庫状況/標準価格照会」をご覧ください。

詳細情報

定格/性能

情報更新：2025/03/10

形状	角型
検出方式	三角測距
検出距離	35～150mm
設定距離	35～150mm
標準検出段差	35～50mm: 1mm 50～100mm: 2mm 100～150mm: 4mm (応答時間 10ms時)
投光スポット径	2.5×1.3mm (距離: 150mm時)
光源	赤色レーザー (660 nm)、Class1 (IEC60825-1:2014/EN60825-1:2014+A11:2021)
レーザークラス	IEC/EN60825-1:2014: Class 1
電源電圧	DC10～30V リップル(p-p)10%含む
消費電流	100mA以下
制御出力	PNP/COM2 DC30V以下 100mA以下 (2出力合計) 残留電圧: 1V以下 (負荷電流 10mA未満) 残留電圧: 2V以下 (負荷電流 10～100mA)
通信	IO-Link Ver1.1 COM2 (38.4kbps) データ長: PDサイズ: 4byte、ODサイズ: 1byte (M-sequence type: TYPE_2_V) 最小サイクルタイム: 3.5ms
動作モード	出力1: NO/COM2 出力2: NC
保護回路	電源逆接続保護、出力短絡保護、出力逆接続保護
応答時間	1.5ms/10ms/50ms 切替式
感度調整	ティーチング方式/マニュアル操作/IO-Link通信での設定
タイマ機能	OFF、オフディレイ、オンディレイ、ワンショット
使用周囲照度	白熱灯: 8,000lx以下 太陽光: 16,000lx以下
使用温度範囲	-10～50°C (ただし、氷結、結露しないこと)
保存温度範囲	-25～70°C (ただし、氷結、結露しないこと)
使用湿度範囲	35～85%RH (ただし、結露しないこと)
保存湿度範囲	35～95%RH (ただし、結露しないこと)

絶縁抵抗	20MΩ以上(DC500Vメガにて)
耐電圧	AC1000V 50/60Hz 1min
耐振動	耐久: 10~55Hz 複振幅 1.5mm X、Y、Z各方向 2h
耐衝撃	耐久: 500m/s ² X、Y、Z各方向 3回
保護構造	IEC: IP67 ISO20653: IP69K IP67G (JIS C 0920 付属表1)
接続方式	M8コネクタタイプ
表示灯	標準I/Oモード (SIOモード) : 動作表示 (橙色/点灯)、電源・通信表示 (緑色/点灯) IO-Linkモード: 動作表示 (橙色/点灯)、電源・通信表示 (緑色/点滅 (1s周期))
質量	本体のみ: 約50g 梱包状態: 約120g
付属品	取扱説明書、インデックスリスト、コンプライアンスシート、FDA証明ラベル、警告ラベル
材質	ケース: SUS316L レンズ部: PMMA 表示部: PA11 ディスプレイ部: PMMA

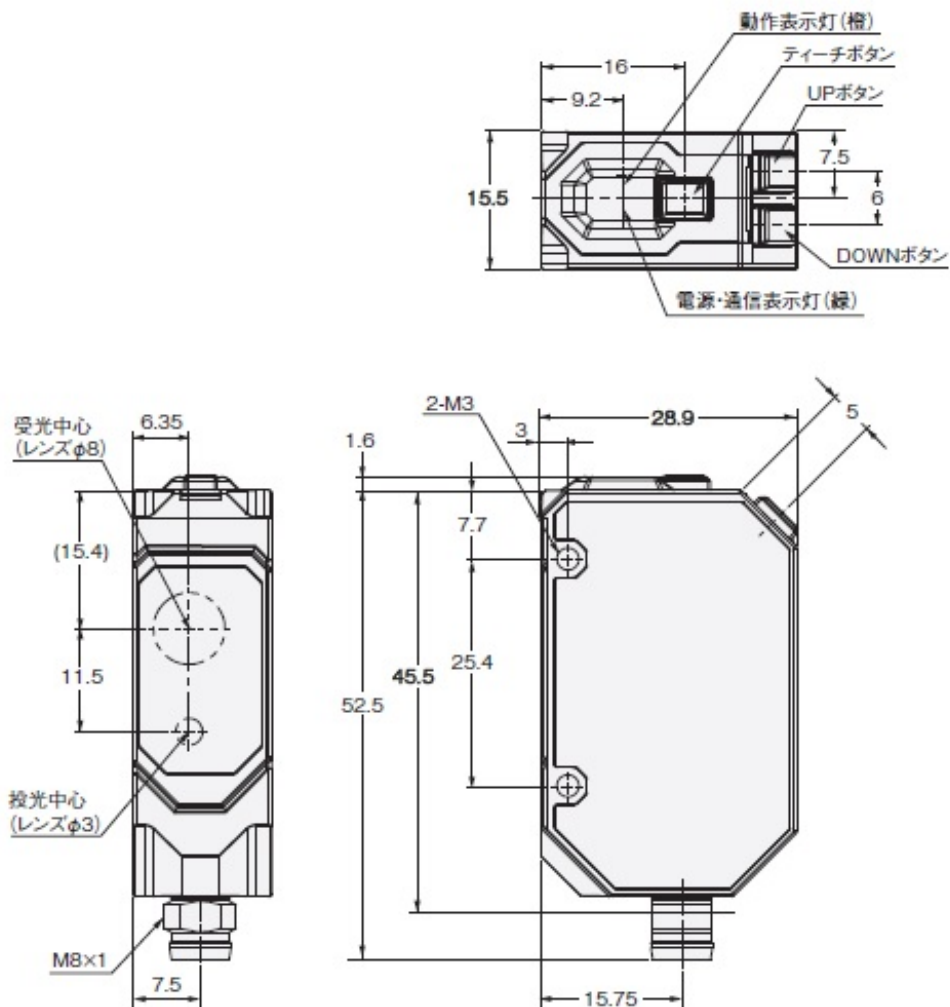
外形図

情報更新：2025/03/10

コネクタタイプ

形E3AS-HL500□ M3

形E3AS-HL150□ M3



出力段回路図

情報更新：2025/03/10

PNP出力

形式	出力回路							
	標準I/Oモード(SIOモード) *1	IO-Link通信モード(COMモード) *2						
形E3AS-HL500□T□ 形E3AS-HL150□T□	Pin2(白線)を出力として使用する場合 	Pin2(白線)を出力として使用する場合 						
	Pin2(白線)を外部入力として使用する場合 <table border="1" style="margin-top: 10px;"> <thead> <tr> <th>外部入力</th> <th>PNP</th> </tr> </thead> <tbody> <tr> <td>ON時</td> <td>電源電圧短絡または電源電圧<math>1.5V</math>以内</td> </tr> <tr> <td>OFF時</td> <td>OV短絡または開放</td> </tr> </tbody> </table>	外部入力	PNP	ON時	電源電圧短絡または電源電圧$1.5V$以内	OFF時	OV短絡または開放	-
	外部入力	PNP						
ON時	電源電圧短絡または電源電圧$1.5V$以内							
OFF時	OV短絡または開放							
コネクタピン配置 M8コネクタタイプ 								

*1.標準I/Oモード(SIOモード)はON/OFF出力として使用するモードです。
 *2.IO-Link通信モード(COMモード)はIO-Linkマスターと通信させて使用するモードです。C/QはIO-Link通信を行います。センサ出力DOはON/OFF出力を行います。

タイムチャート

情報更新：2025/03/10

シングルポイントモード[Single]



- *1.初期設定では制御出力2は制御出力1の反転動作になっています。
- *2.IO-Link通信により、制御出力1、制御出力2個別にタイマ機能の設定が可能です。(ONディレイ、OFFディレイ、ワンショットの機能選択、および1~9999msのタイマ時間(T)の選択が可能)



IO-Link設定ファイル(IODDファイル)は当社Webサイト(www.fa.omron.co.jp/download/softwares/)からダウンロードしてください。

ウィンドウBGSモード[Window BGS]



- *1.初期設定では制御出力2は制御出力1の反転動作になっています。
- *2.IO-Link通信により、制御出力1、制御出力2個別にタイマ機能の設定が可能です。(ONディレイ、OFFディレイ、ワンショットの機能選択、および1~9999msのタイマ時間(T)の選択が可能)



IO-Link設定ファイル(IODDファイル)は当社Webサイト(www.fa.omron.co.jp/download/softwares/)からダウンロードしてください。

ウィンドウFGSモード[Window FGS]



- *1.初期設定では制御出力2は制御出力1の反転動作になっています。
- *2.IO-Link通信により、制御出力1、制御出力2個別にタイマ機能の設定が可能です。(ONディレイ、OFFディレイ、ワンショットの機能選択、および1~9999msのタイマ時間(T)の選択が可能)



IO-Link設定ファイル(IODDファイル)は当社Webサイト(www.fa.omron.co.jp/download/softwares/)からダウンロードしてください。

データの割り当てにつきましては当社Webサイト(www.fa.omron.co.jp/)に掲載の取扱説明書をご覧ください。

注. 上記は、工場出荷時の状態です。工場出荷時の初期設定はインデックスリストを参照してください。

PNP/COM出力は、IO-Link通信で出力論理を反転できます。

動作表示灯(橙)は制御出力1がONの状態、もしくはIO-Link通信による制御出力1の状態が1のときに点灯します。

RoHS/REACH対応状況

情報更新：2026/5/13

EU RoHS

対応状況 ※1	対応予定月 ※2	非含有証明書 ※3
 対応済み		ダウンロードはこちら

中国 RoHS

中国 RoHS表 ※1※2										
Pb	Hg	Cd	Cr(VI)	PBBs	PBDEs	DBP	DIBP	BBP	DEHP	環境保護 使用期限
X	0	0	0	0	0	0	0	0	0	10

- ・“対応済み”や非含有の記載がされた商品であっても、流通在庫等で未対応品が混在する可能性があります。
- ・非含有品が必要な際は、弊社営業部門もしくは販売店へお問い合わせください。

[この製品のRoHS/REACH対応状況ページへ>](#)

注意事項・凡例

”対応済み”で記載される商品であっても、流通在庫等で未対応品が混在する可能性があります。
非含有品が必要な際は、弊社営業部門もしくは販売店へお問い合わせください。

※1 対応状況

- ・  対応済み : EU RoHS指令（10物質）の非含有に対応した製品が提供可能な商品です。
- ・ 対応予定 : EU RoHS指令（10物質）の非含有に対応した製品に切り替える予定のある商品です。
- ・ 対応予定なし : EU RoHS指令（10物質）の非含有に非対応の商品で、対応品を出す予定はありません。
- ・ 調査・確認中 : EU RoHS指令（10物質）の非含有の対応状況を調査中または確認中の商品です。
- ・ 非該当品 : ライセンス料など無形物で、有害物質有無と関係のない商品です。

仕入先様の事情により、非含有部品としていたものが、含有品と判明した場合などやむを得ず変更することがあります。

* EU RoHS指令（10物質）：

鉛(Pb) 1000ppm以下、水銀(Hg) 1000ppm以下、カドミウム(Cd) 100ppm以下、六価クロム(Cr(VI)) 1000ppm以下、
ポリ臭化ビフェニル類(PBB) 1000ppm以下、ポリ臭化ジフェニルエーテル類(PBDE) 1000ppm以下、
フタル酸ビス(2-エチルヘキシル) (DEHP)(別名：DOP) 1000ppm以下、フタル酸ブチルベンジル (BBP) 1000ppm以下、
フタル酸ジブチル (DBP) 1000ppm以下、フタル酸ジイソブチル (DIBP) 1000ppm以下
但し、RoHS指令で産業用監視および制御機器に対する適用除外項目は除く。
フタル酸エステル類の4物質については閾値を超える意図的な使用がないことを確認しています。

※2 対応予定月

部品在庫の切り替え状況などにより、予定月が前後することがあります。

※3 非含有証明書ダウンロード

下記の非含有証明書をダウンロードすることができます。

- ・ EU RoHS指令（10物質）の非含有証明書
- ・ 49物質の非含有証明書（当社基準）

※ 本証明書は発行日時時点で非含有を証明するもので、過去に遡って非含有を証明するものではありません。

また、RoHS指令のフタル酸エステル類4物質の対応では、対応完了までの期間は出荷製品に未対応品が混在することから備考欄に
対応日を記載しておりました。

既に当社にて対応品への在庫切替を完了していることから、特段のことがない限り、2022年1月12日より割愛しております。

規格認証/適合状況

UL認証	CSA認証	CEマーキング	CCC認証	電波法
Yes	Yes	Yes	N/A	N/A

LR型式承認 (イギリス 船舶規格)	DNV型式承認 (ノルウェー 船舶規格)	BV型式承認 (フランス 船舶規格)	KR型式承認 (韓国 船舶規格)	NK型式承認 (日本 船舶規格)	ABS型式承認 (アメリカ 船舶規格)
No	No	No	No	No	No

[この製品の規格認証/適合状況ページへ>](#)
[その他の認証はこちらのページからご検索ください>](#)