

アンプ内蔵形TOFレーザーセンサ

E3AS-HF6000SMN 2M



商品概要

アンブ内蔵形TOFレーザーセンサ, 検出距離 50~6,000mm, 赤色レーザー, 集光タイプ, NPN, コード引き出しタイプ, 2m

販売状況

2026/07/01 00:00 情報更新

販売状況	販売中
機種区分	標準在庫機種
標準価格(税別)	¥ 79,800

推奨代替品の最新情報につきましては、当社Webサイト(www.fa.omron.co.jp)の「生産終了品/推奨代替品」をご覧ください。
在庫状況/標準価格の最新情報につきましては、当社Webサイト(www.fa.omron.co.jp)の「在庫状況/標準価格照会」をご覧ください。

詳細情報

定格/性能

情報更新：2025/03/10

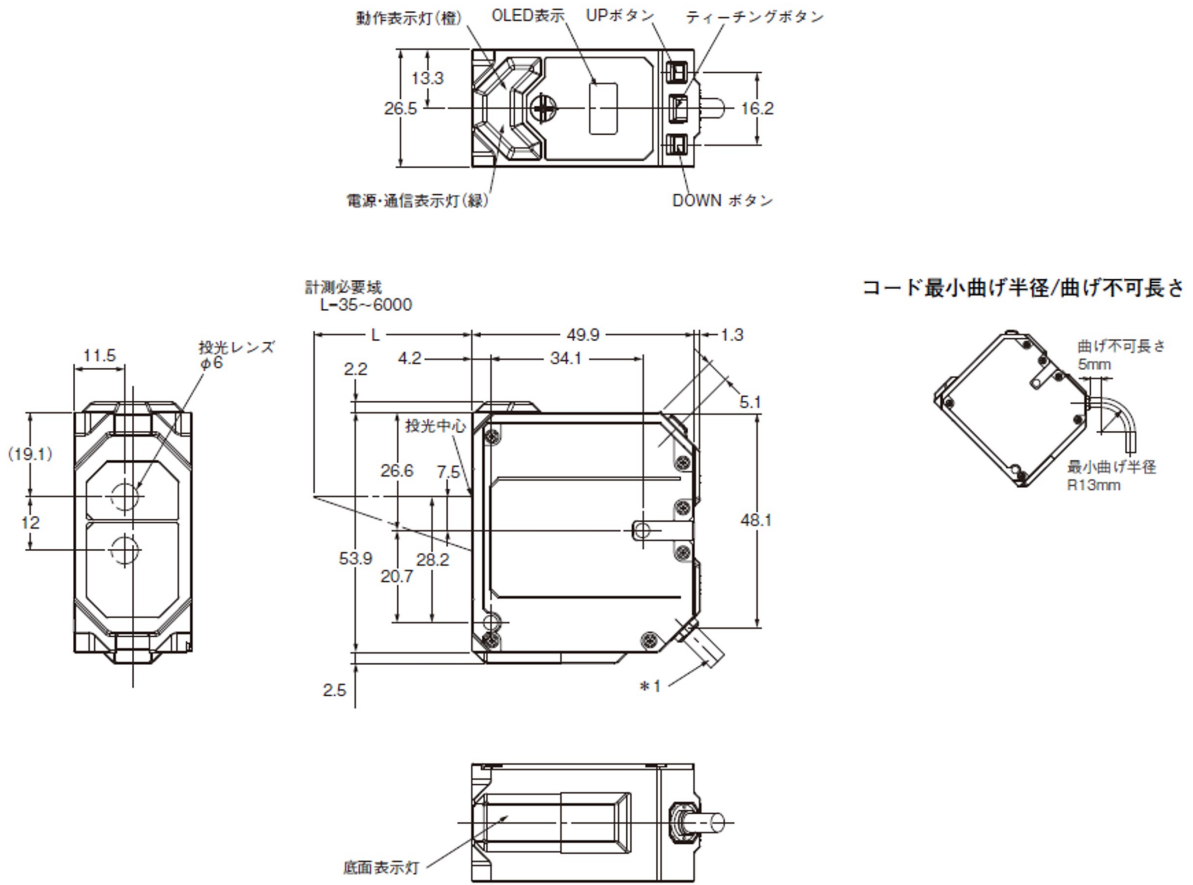
形状	角型
検出方式	Time of Flight
検出距離	50～6000mm
光源	赤色レーザー (660 nm)、Class1 (IEC60825-1:2014/EN60825-1:2014+A11:2021)
電源電圧	DC10～30V リップル(p-p)10%含む
消費電流	65mA以下 (電源電圧24V時)、155mA以下 (電源電圧10V時)
制御出力	NPN DC30V以下 100mA以下 残留電圧: 1V以下 (負荷電流 10mA未満) 残留電圧: 2V以下 (負荷電流 10～100mA)
動作モード	出力1: NO 出力2: NC
保護回路	電源逆接続保護、出力短絡保護、出力逆接続保護
応答時間	2ms/10ms/50ms/200ms 切替式
感度調整	ティーチング方式/マニュアル操作
タイマ機能	OFF、オフディレイ、オンディレイ、ワンショット
使用周囲照度	白熱灯: 100,000lx以下 太陽光: 100,000lx以下
使用温度範囲	-30～55°C (ただし、氷結、結露しないこと)
保存温度範囲	-30～70°C (ただし、氷結、結露しないこと)
使用湿度範囲	35～85%RH (ただし、結露しないこと)
保存湿度範囲	35～95%RH (ただし、結露しないこと)
絶縁抵抗	20MΩ以上(DC500Vメガにて)
耐電圧	AC1000V 50/60Hz 1min
耐振動	耐久: 10～55Hz 複振幅 1.5mm X、Y、Z各方向 2h
耐衝撃	耐久: 500m/s ² X、Y、Z各方向 3回
保護構造	IEC: IP67 ISO20653: IP69K IP67G (JIS C 0920 付属表1)
接続方式	コード引き出しタイプ (コード長 2m)
表示灯	標準I/Oモード (SIOモード): 動作表示 (橙色/点灯)、電源・通信表示 (緑色/点灯)、底面表示 (橙色/点灯、緑色/点灯)

質量	本体のみ: 約167g 梱包状態: 約280g
付属品	取扱説明書、コンプライアンスシート、FDA証明ラベル
材質	ケース: アルミダイカスト (クロムメッキ) レンズ部: PMMA 表示部: PES ディスプレイ部: PMMA

外形図

情報更新：2025/03/10

コード引き出しタイプ E3AS-HF6000□



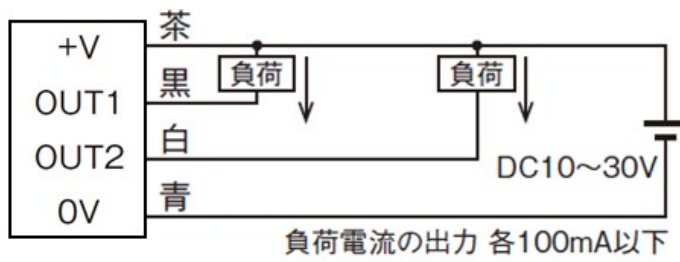
*1. コードの仕様

形式	仕様	芯線数	長さ
E3AS-HF6000□ 2M	PVCケーブル：φ4.25 導体断面積：0.3mm ² 絶縁体径：φ1.05mm	1. 茶：+V 2. 白：OUT2 3. 青：0V 4. 黒：OUT1	2M
E3AS-HF6000□ 5M			5M

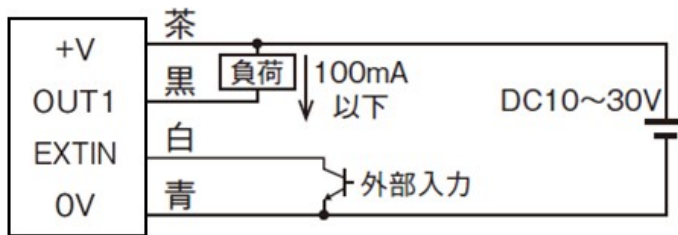
出力段回路図

情報更新：2025/03/10

Pin2(白線)を出力として使用する場合

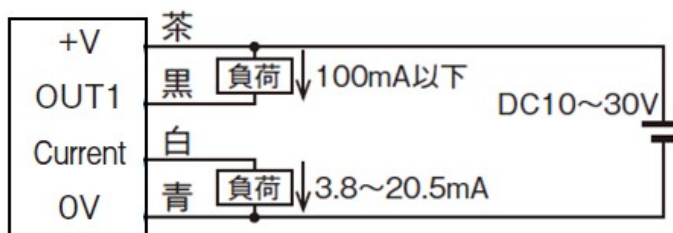


Pin2(白線)を外部入力として使用する場合



外部入力	NPN
ON時	0V短絡または1.5V以下 (流出電流：1mA以下)
OFF時	電源電圧短絡または開放

Pin2(白線)を電流出力として使用する場合



タイムチャート

情報更新：2025/03/10

NPN出力

形式	タイムチャート
E3AS-HF6000DMN <input type="checkbox"/> E3AS-HF6000SMN <input type="checkbox"/>	<p>シングルポイントモード[Single]</p> <p>電源・通信表示灯(緑) 点灯 消灯</p> <p>動作表示灯(橙) 点灯 消灯</p> <p>底面表示灯 橙点灯 緑点灯</p> <p>出力1 ON OFF</p> <p>出力2 *1 ON OFF</p>
	<p>ウィンドウBGSモード[Window BGS]</p> <p>電源・通信表示灯(緑) 点灯 消灯</p> <p>動作表示灯(橙) 点灯 消灯</p> <p>底面表示灯 橙点灯 緑点灯</p> <p>出力1 ON OFF</p> <p>出力2 *1 ON OFF</p>
	<p>ウィンドウFGSモード[Window FGS]</p> <p>電源・通信表示灯(緑) 点灯 消灯</p> <p>動作表示灯(橙) 点灯 消灯</p> <p>底面表示灯 橙点灯 緑点灯</p> <p>出力1 ON OFF</p> <p>出力2 *1 ON OFF</p>

*1. 初期設定では出力2は出力1の反転動作になっています。

距離特性

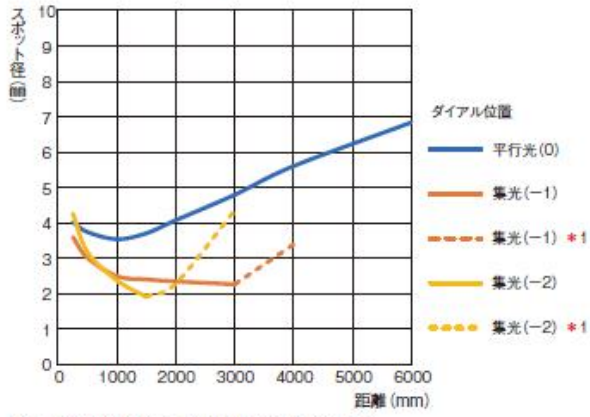
情報更新：2025/03/10

ビーム径-距離特性

投光スポット径-距離特性

集光タイプ

E3AS-HF6000S□□



*1.点線の範囲でのご使用はお控えください。

拡散光タイプ

E3AS-HF6000D□□



RoHS/REACH対応状況

情報更新：2026/7/01

EU RoHS

対応状況 ※1	対応予定月 ※2	非含有証明書 ※3
 対応済み		ダウンロードはこちら

中国 RoHS

中国 RoHS表 ※1※2										
Pb	Hg	Cd	Cr(VI)	PBBs	PBDEs	DBP	DIBP	BBP	DEHP	環境保護使用期限
X	0	0	0	0	0	0	0	0	0	10

- ・“対応済み”や非含有の記載がされた商品であっても、流通在庫等で未対応品が混在する可能性があります。
- ・非含有品が必要な際は、弊社営業部門もしくは販売店へお問い合わせください。

[この製品のRoHS/REACH対応状況ページへ>](#)

注意事項・凡例

”対応済み”で記載される商品であっても、流通在庫等で未対応品が混在する可能性があります。
非含有品が必要な際は、弊社営業部門もしくは販売店へお問い合わせください。

※1 対応状況

- ・  対応済み : EU RoHS指令（10物質）の非含有に対応した製品が提供可能な商品です。
- ・ 対応予定 : EU RoHS指令（10物質）の非含有に対応した製品に切り替える予定のある商品です。
- ・ 対応予定なし : EU RoHS指令（10物質）の非含有に非対応の商品で、対応品を出す予定はありません。
- ・ 調査・確認中 : EU RoHS指令（10物質）の非含有の対応状況を調査中または確認中の商品です。
- ・ 非該当品 : ライセンス料など無形物で、有害物質有無と関係のない商品です。

仕入先様の事情により、非含有部品としていたものが、含有品と判明した場合などやむを得ず変更することがあります。

* EU RoHS指令（10物質）：

鉛(Pb) 1000ppm以下、水銀(Hg) 1000ppm以下、カドミウム(Cd) 100ppm以下、六価クロム(Cr(VI)) 1000ppm以下、
ポリ臭化ビフェニル類(PBB) 1000ppm以下、ポリ臭化ジフェニルエーテル類(PBDE) 1000ppm以下、
フタル酸ビス(2-エチルヘキシル) (DEHP)(別名：DOP) 1000ppm以下、フタル酸ブチルベンジル (BBP) 1000ppm以下、
フタル酸ジブチル (DBP) 1000ppm以下、フタル酸ジイソブチル (DIBP) 1000ppm以下
但し、RoHS指令で産業用監視および制御機器に対する適用除外項目は除く。
フタル酸エステル類の4物質については閾値を超える意図的な使用がないことを確認しています。

※2 対応予定月

部品在庫の切り替え状況などにより、予定月が前後することがあります。

※3 非含有証明書ダウンロード

下記の非含有証明書をダウンロードすることができます。

- ・ EU RoHS指令（10物質）の非含有証明書
- ・ 49物質の非含有証明書（当社基準）

※ 本証明書は発行日時時点で非含有を証明するもので、過去に遡って非含有を証明するものではありません。

また、RoHS指令のフタル酸エステル類4物質の対応では、対応完了までの期間は出荷製品に未対応品が混在することから備考欄に
対応日を記載しておりました。

既に当社にて対応品への在庫切替を完了していることから、特段のことがない限り、2022年1月12日より割愛しております。

規格認証/適合状況

UL認証	CSA認証	CEマーキング	CCC認証	電波法
Yes	Yes	Yes	N/A	N/A

LR型式承認 (イギリス 船舶規格)	DNV型式承認 (ノルウェー 船舶規格)	BV型式承認 (フランス 船舶規格)	KR型式承認 (韓国 船舶規格)	NK型式承認 (日本 船舶規格)	ABS型式承認 (アメリカ 船舶規格)
No	No	No	No	No	No

[この製品の規格認証/適合状況ページへ>](#)
[その他の認証はこちらのページからご検索ください>](#)