

円柱タイプ

# E2K-X15ME2 5M



## 商品概要

Proximity Sensor, Cylinder type, M30, Unshielded, Sensing distance: 15 mm, DC 3-wire, NPN output, NC, Pre-wired model, 5 m

## 販売状況

2026/06/26 00:00 情報更新

|          |          |
|----------|----------|
| 販売状況     | 販売中      |
| 機種区分     | 受注生産機種   |
| 標準価格(税別) | ¥ 11,600 |

推奨代替品の最新情報につきましては、当社Webサイト([www.fa.omron.co.jp](http://www.fa.omron.co.jp))の「生産終了品/推奨代替品」をご覧ください。  
在庫状況/標準価格の最新情報につきましては、当社Webサイト([www.fa.omron.co.jp](http://www.fa.omron.co.jp))の「在庫状況/標準価格照会」をご覧ください。

# 詳細情報

## Ratings/Performance

情報更新：2024/08/08

|                                     |  |
|-------------------------------------|--|
| Sensing head size                   | M30  |
| Type                                | Cylinder type (with screw), Capacitive type, Unshielded  |
| Power source                        | DC Three-wires models  |
| Sensing distance                    | 15 mm $\pm$ 10%  |
| Setting distance                    | 0 to 10 mm   |
| Differential distance               | 4 to 20% of sensing distance   |
| Sensing object                      | Conductor and dielectrics  |
| Standard sensing object             | With grounded metal 50 x 50 x 1 mm   |
| Response frequency                  | 100 Hz   |
| Power supply voltage                | 12 to 24 VDC   |
| Operating voltage range             | 10 to 30 VDC   |
| Current consumption                 | 15 mA max.   |
| Control output (Output type)        | NPN  |
| Control output (Switching capacity) | 200 mA max.  |
| Indicator                           | Detection indicator (red)  |
| Operation mode                      | NC   |
| Protective circuit                  | Output short-cut protection<br>Output reverse polarity protection<br>Reverse polarity protection<br>Surge suppressor |
| Ambient temperature (Operating)     | -10 to 55 °C   |
| Ambient temperature (Storage)       | -10 to 55 °C   |
| Ambient humidity (Operating)        | 35 to 95 %   |
| Ambient humidity (Storage)          | 35 to 95 %   |
| Temperature influence               | $\pm$ 20% max. of sensing distance at 23 °C in the temperature range of -10 to 55 °C                                 |
| Voltage influence                   | $\pm$ 2% max. of sensing distance at rated voltage in the rated voltage $\pm$ 20% range                              |
| Insulation resistance               | Between charged parts and the case: 50 M $\Omega$ min. at 500 VDC  |
| Dielectric strength                 | Between charged parts and the case: 1,000 VAC 50/60 Hz 1 min   |

|                      |  |
|----------------------|--|
| Vibration resistance | Destruction: 10 to 55 Hz, 1.5 mm double amplitude each in X, Y, and Z directions for 2 h                 |
| Shock resistance     | Destruction: 500 m/s <sup>2</sup> 3 times each in X, Y and Z directions                                  |
| Degree of protection | IEC: IP66<br>Company standard: Oil-proof   |
| Connection method    | Pre-wired models (5 m)   |
| Material             | Case: Heat-resistant ABS resin<br>Sensing surface: Heat-resistant ABS resin<br>Clamping nuts: Polyacetal |
| Accessories          | Instruction manual   |

# Dimensions

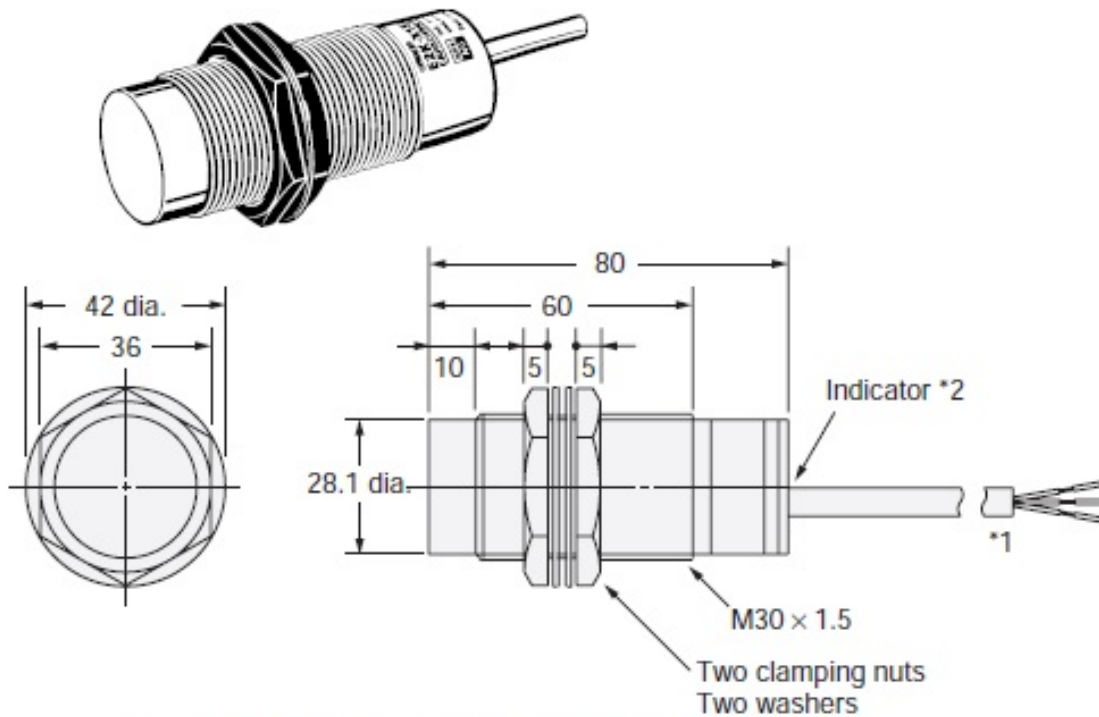
情報更新：2024/08/08

Dimensions

**E2K-X15ME□**

**E2K-X15MF□**

**E2K-X15MY□**

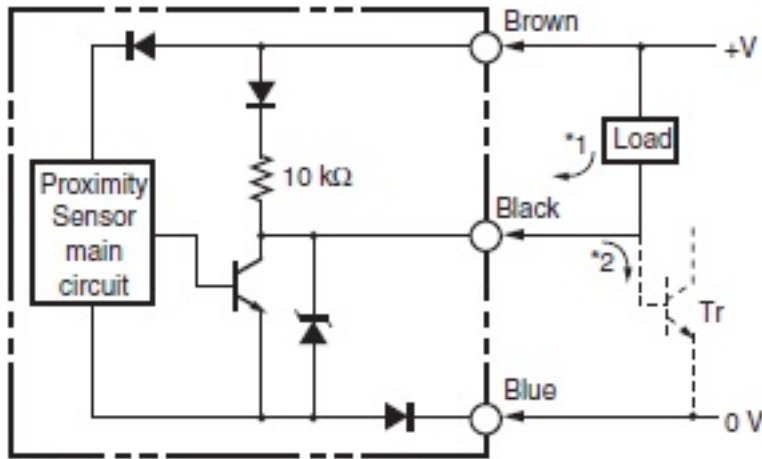


- \*1. E and F Models: 6-dia. vinyl-insulated round cable with 3 conductors (Conductor cross section: 0.5 mm<sup>2</sup>, Insulator diameter: 1.9 mm), Standard length: 2 m  
Y Models: 6-dia. vinyl-insulated round cable with 2 conductors (Conductor cross section: 0.5 mm<sup>2</sup>, Insulator diameter: 1.9 mm), Standard length: 2 m
- \*2. E and F Models: Detection indicator (red)  
Y Models: Operation indicator (red)

# Output circuit

情報更新：2024/08/08

Output circuit



\*1. Load current: 200 mA max.

\*2. When a transistor is connected.

Timing chart

| Operation mode | Timing Chart   |
|----------------|--|
| NC             | <p style="text-align: center;">Sensing object    Yes    No</p> <p style="text-align: center;">Load    Operate    Reset</p> <p style="text-align: center;">(Between brown and black)</p> <p style="text-align: center;">Output voltage    H    L</p> <p style="text-align: center;">(Between blue and black)</p> <p style="text-align: center;">Detection indicator    ON    OFF</p> <p style="text-align: center;">(red)</p> |

# Mutual interference

情報更新：2024/08/08

Mutual interference



A: 300 mm min., B: 200 mm min.

## Effects of surrounding metals

情報更新：2024/08/08

Effects of surrounding metals



\* Be sure to ground the metal object, otherwise E2KQ-X operation will not be stable.

$l$ : 10 mm min.,  $d$ : 50 mm min.,  $m$ : 25 mm min.,  $n$ : 60 mm min.,  $G$ : 10 mm min.,  $H$ : 30 mm min.

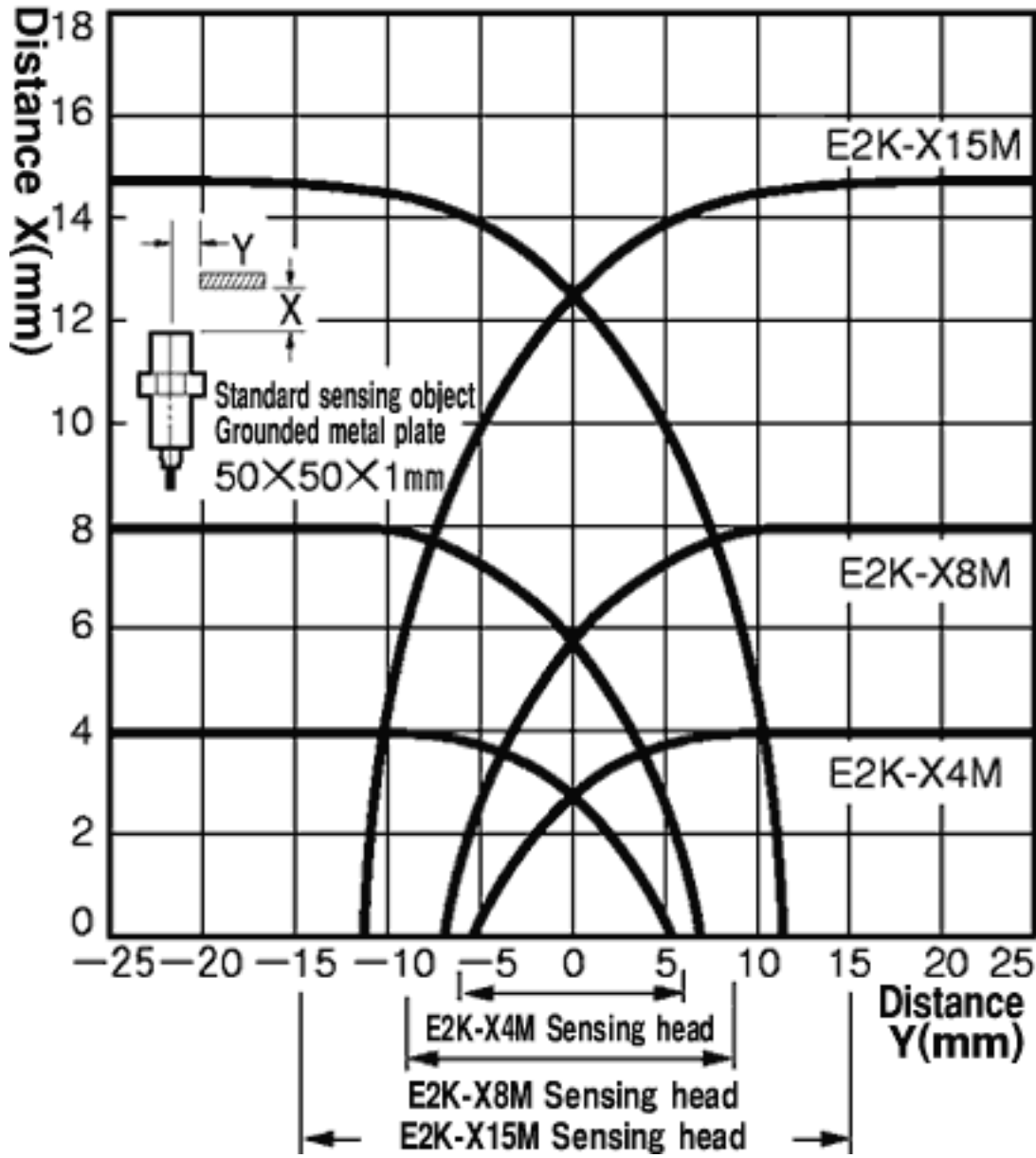
# Characteristic chart

情報更新：2024/08/08

Sensing distance vs. size and material of sensing object



Sensing range



## RoHS/REACH対応状況

情報更新：2026/6/17

### EU RoHS

| 対応状況 ※1  | 対応予定月 ※2 | 非含有証明書 ※3                  |
|--|----------|----------------------------|
|  対応済み |          | <a href="#">ダウンロードはこちら</a> |

### 中国 RoHS

| 中国 RoHS表 ※1※2 |    |    |        |      |       |     |      |     |      |              |
|---------------|----|----|--------|------|-------|-----|------|-----|------|--------------|
| Pb            | Hg | Cd | Cr(VI) | PBBs | PBDEs | DBP | DIBP | BBP | DEHP | 環境保護<br>使用期限 |
| X             | 0  | 0  | 0      | 0    | 0     | 0   | 0    | 0   | 0    | 10           |

- ・“対応済み”や非含有の記載がされた商品であっても、流通在庫等で未対応品が混在する可能性があります。
- ・非含有品が必要な際は、弊社営業部門もしくは販売店へお問い合わせください。

[この製品のRoHS/REACH対応状況ページへ>](#)

## 注意事項・凡例

”対応済み”で記載される商品であっても、流通在庫等で未対応品が混在する可能性があります。  
非含有品が必要な際は、弊社営業部門もしくは販売店へお問い合わせください。

### ※1 対応状況

- ・  対応済み : EU RoHS指令（10物質）の非含有に対応した製品が提供可能な商品です。
- ・ 対応予定 : EU RoHS指令（10物質）の非含有に対応した製品に切り替える予定のある商品です。
- ・ 対応予定なし : EU RoHS指令（10物質）の非含有に非対応の商品で、対応品を出す予定はありません。
- ・ 調査・確認中 : EU RoHS指令（10物質）の非含有の対応状況を調査中または確認中の商品です。
- ・ 非該当品 : ライセンス料など無形物で、有害物質有無と関係のない商品です。

仕入先様の事情により、非含有部品としていたものが、含有品と判明した場合などやむを得ず変更することがあります。

\* EU RoHS指令（10物質）：

鉛(Pb) 1000ppm以下、水銀(Hg) 1000ppm以下、カドミウム(Cd) 100ppm以下、六価クロム(Cr(VI)) 1000ppm以下、  
ポリ臭化ビフェニル類(PBB) 1000ppm以下、ポリ臭化ジフェニルエーテル類(PBDE) 1000ppm以下、  
フタル酸ビス(2-エチルヘキシル) (DEHP)(別名：DOP) 1000ppm以下、フタル酸ブチルベンジル (BBP) 1000ppm以下、  
フタル酸ジブチル (DBP) 1000ppm以下、フタル酸ジイソブチル (DIBP) 1000ppm以下  
但し、RoHS指令で産業用監視および制御機器に対する適用除外項目は除く。  
フタル酸エステル類の4物質については閾値を超える意図的な使用がないことを確認しています。

### ※2 対応予定月

部品在庫の切り替え状況などにより、予定月が前後することがあります。

### ※3 非含有証明書ダウンロード

下記の非含有証明書をダウンロードすることができます。

- ・ EU RoHS指令（10物質）の非含有証明書
- ・ 49物質の非含有証明書（当社基準）

※ 本証明書は発行日時時点で非含有を証明するもので、過去に遡って非含有を証明するものではありません。

また、RoHS指令のフタル酸エステル類4物質の対応では、対応完了までの期間は出荷製品に未対応品が混在することから備考欄に  
対応日を記載しておりました。

既に当社にて対応品への在庫切替を完了していることから、特段のことがない限り、2022年1月12日より割愛しております。

## 規格認証/適合状況

| UL認証 | CSA認証 | CEマーキング | CCC認証 | 電波法 |
|------|-------|---------|-------|-----|
| No   | No    | Yes     | N/A   | N/A |

| LR型式承認<br>(イギリス<br>船舶規格) | DNV型式承認<br>(ノルウェー<br>船舶規格) | BV型式承認<br>(フランス<br>船舶規格) | KR型式承認<br>(韓国<br>船舶規格) | NK型式承認<br>(日本<br>船舶規格) | ABS型式承認<br>(アメリカ<br>船舶規格) |
|--------------------------|----------------------------|--------------------------|------------------------|------------------------|---------------------------|
| No                       | No                         | No                       | No                     | No                     | No                        |

[この製品の規格認証/適合状況ページへ >](#)  
[その他の認証はこちらのページからご検索ください >](#)