

長距離タイプ

E2K-C25MY1 2M



商品概要

Long-distance Proximity Sensor, 34 dia., Unshielded, Sensing distance: 25 mm, Standard model, AC 2-wire, NO, Pre-wired model, 2 m

販売状況

2026/05/13 00:00 情報更新

販売状況	販売中
機種区分	標準在庫機種
標準価格(税別)	¥ 23,000

推奨代替品の最新情報につきましては、当社Webサイト(www.fa.omron.co.jp)の「生産終了品/推奨代替品」をご覧ください。
在庫状況/標準価格の最新情報につきましては、当社Webサイト(www.fa.omron.co.jp)の「在庫状況/標準価格照会」をご覧ください。

詳細情報

Ratings/Performance

情報更新：2024/08/27

Sensing head size	34 dia.
Type	Cylinder type, Capacitive type, Unshielded
Power source	AC 2-wire models
Sensing distance	25 mm
Setting distance	3 to 25 mm
Differential distance	15% max. of sensing distance (when adjusted to 25 mm \pm 10% with standard object)
Sensing object	Conductor and dielectrics
Standard sensing object	With grounded metal 50 x 50 x 1 mm
Response frequency	10 Hz (Average value)
Power supply voltage	100 to 220 VAC
Operating voltage range	90 to 250 VAC
Leakage current	at 100 VAC 50/60 Hz: 1 mA max. at 200 VAC 50/60 Hz: 2 mA max.
Control output (Switching capacity)	Resistive load: 5 to 200 mA
Indicator	Operation indicator (red)
Operation mode	NO
Sensitivity setting	Sensitivity adjuster
Protective circuit	Surge suppressor
Ambient temperature (Operating)	-25 to 70 °C
Ambient temperature (Storage)	-25 to 70 °C
Ambient humidity (Operating)	35 to 95 %
Ambient humidity (Storage)	35 to 95 %
Temperature influence	\pm 15% max. of sensing distance at 23 °C in the temperature range of -10 to 55 °C \pm 25% max. of sensing distance at 23 °C in the temperature range of -25 to 70 °C
Voltage influence	\pm 2% max. of sensing distance at the rated voltage in rated voltage +20%, -10% range at 100 VAC, \pm 20% range at 200 VAC
Insulation resistance	Between charged parts and the case: 50 M Ω min. at 500 VDC

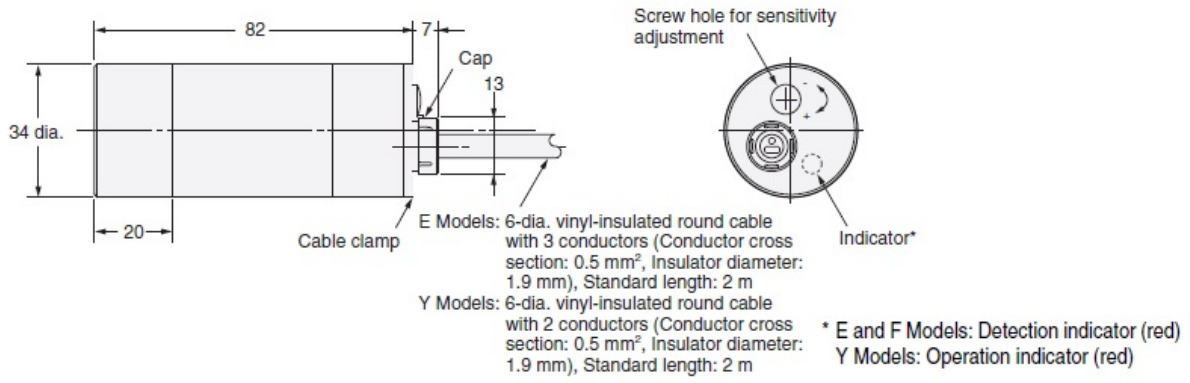
Dielectric strength	Between charged parts and the case: 1,500 VAC 50/60 Hz 1 min
Vibration resistance	Destruction: 10 to 55 Hz, 1.5 mm double amplitude each in X, Y, and Z directions for 2 h
Shock resistance	Destruction: 500 m/s ² 10 times each in X, Y, and Z directions
Degree of protection	IEC: IP66
Connection method	Pre-wired models (2 m)
Weight	Package: Approx. 200 g
Material	Case: Heat-resistant ABS resin Sensing surface: Heat-resistant ABS resin
Accessories	Instruction manual, Dedicated fixture, M4 screws

Dimensions

情報更新：2024/08/27

Dimensions

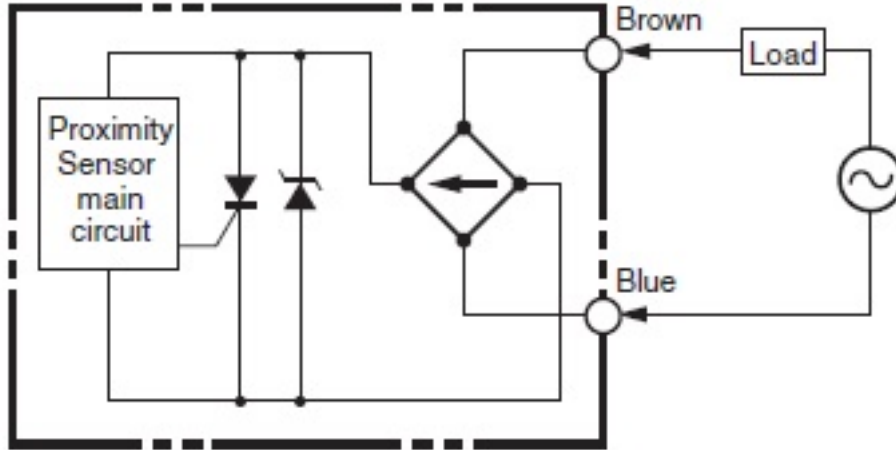
E2K-C25M□□



Output circuit

情報更新：2024/08/27

Output circuit



Timing chart

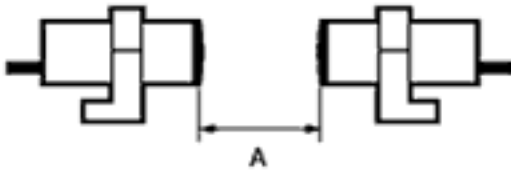
Operation mode	Timing Chart
NO	<p data-bbox="448 1205 1042 1272">Sensing object Yes No</p> <p data-bbox="523 1301 1042 1368">Load Operate Reset</p> <p data-bbox="411 1397 1042 1464">Operation indicator ON OFF (red)</p>

Mutual interference

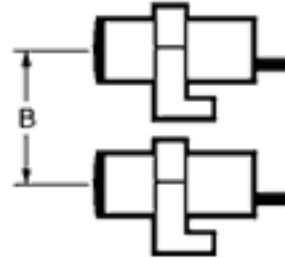
情報更新：2024/08/27

Mutual interference

Face-to-face Mounting



Parallel Mounting

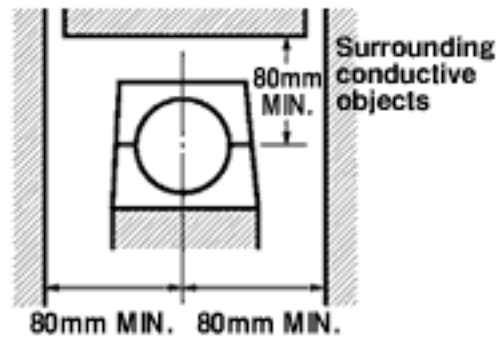
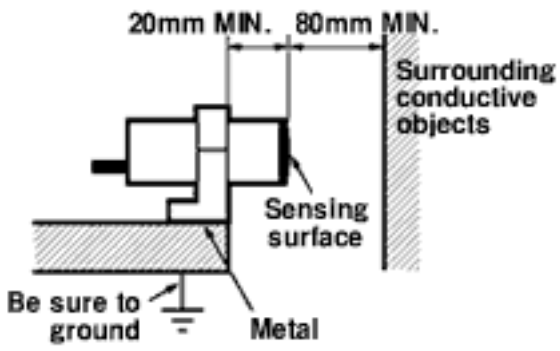


A: 100 mm min., B: 100 mm min.

Effects of surrounding metals

情報更新：2024/08/27

Effects of surrounding metals



Characteristic chart

情報更新：2024/08/27

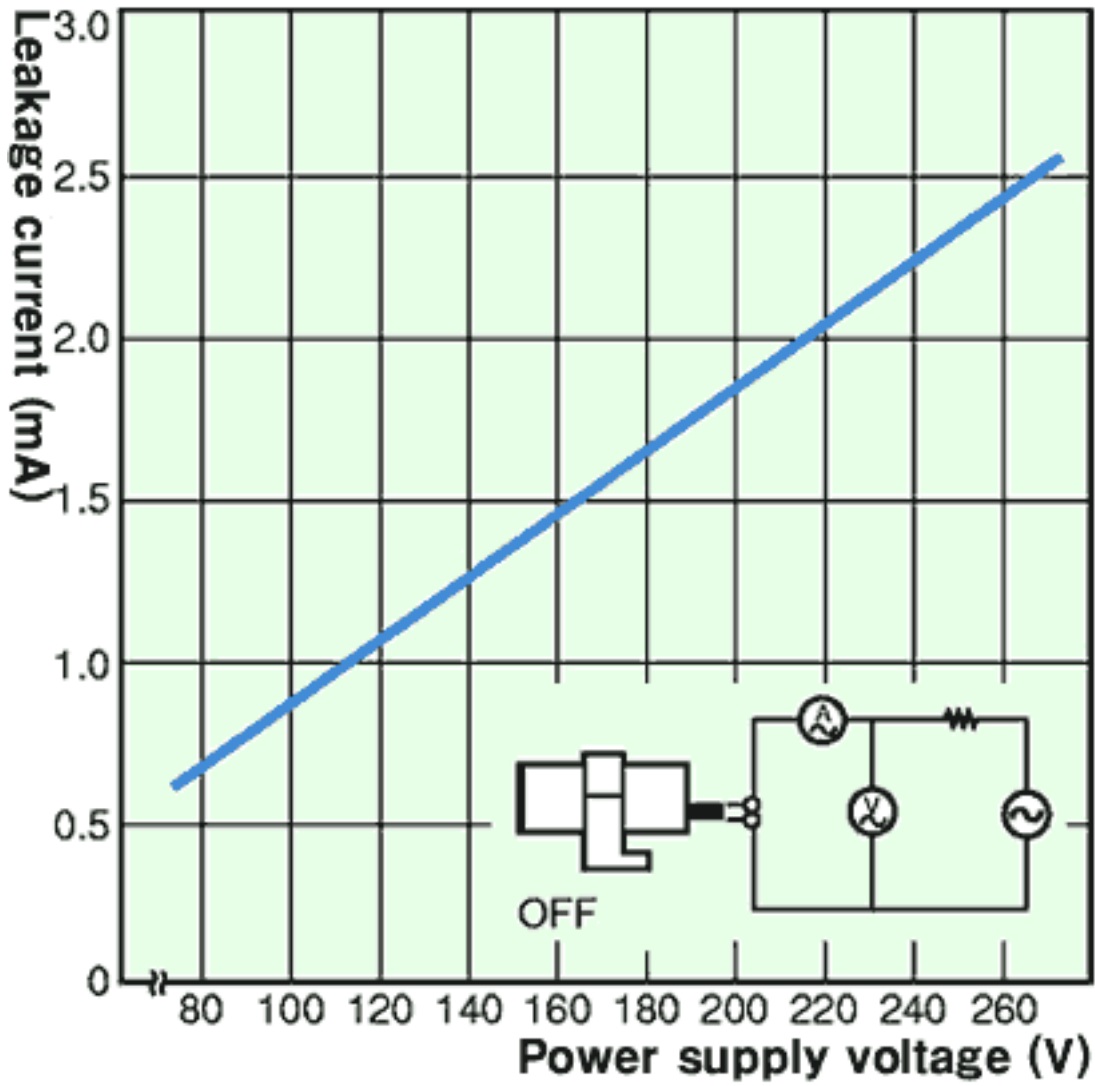
Sensing distance vs. size and material of sensing object



Sensing range

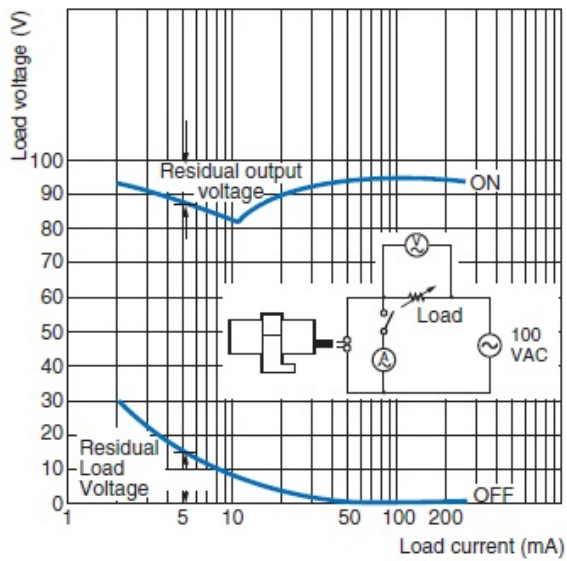


Leakage current

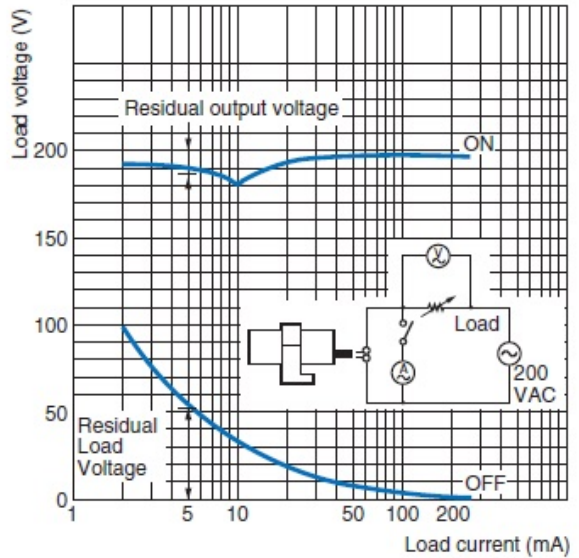


Residual voltage

E2K-C25MY at 100 VAC



E2K-C25MY at 200 VAC



RoHS/REACH対応状況

情報更新：2026/5/13

EU RoHS

対応状況 ※1	対応予定月 ※2	非含有証明書 ※3
 対応済み		ダウンロードはこちら

中国 RoHS

中国 RoHS表 ※1※2										
Pb	Hg	Cd	Cr(VI)	PBBs	PBDEs	DBP	DIBP	BBP	DEHP	環境保護 使用期限
X	0	0	0	0	0	0	0	0	0	10

- ・“対応済み”や非含有の記載がされた商品であっても、流通在庫等で未対応品が混在する可能性があります。
- ・非含有品が必要な際は、弊社営業部門もしくは販売店へお問い合わせください。

[この製品のRoHS/REACH対応状況ページへ>](#)

注意事項・凡例

”対応済み”で記載される商品であっても、流通在庫等で未対応品が混在する可能性があります。
非含有品が必要な際は、弊社営業部門もしくは販売店へお問い合わせください。

※1 対応状況

- ・  対応済み : EU RoHS指令（10物質）の非含有に対応した製品が提供可能な商品です。
- ・ 対応予定 : EU RoHS指令（10物質）の非含有に対応した製品に切り替える予定のある商品です。
- ・ 対応予定なし : EU RoHS指令（10物質）の非含有に非対応の商品で、対応品を出す予定はありません。
- ・ 調査・確認中 : EU RoHS指令（10物質）の非含有の対応状況を調査中または確認中の商品です。
- ・ 非該当品 : ライセンス料など無形物で、有害物質有無と関係のない商品です。

仕入先様の事情により、非含有部品としていたものが、含有品と判明した場合などやむを得ず変更することがあります。

* EU RoHS指令（10物質）：

鉛(Pb) 1000ppm以下、水銀(Hg) 1000ppm以下、カドミウム(Cd) 100ppm以下、六価クロム(Cr(VI)) 1000ppm以下、
ポリ臭化ビフェニル類(PBB) 1000ppm以下、ポリ臭化ジフェニルエーテル類(PBDE) 1000ppm以下、
フタル酸ビス(2-エチルヘキシル) (DEHP)(別名：DOP) 1000ppm以下、フタル酸ブチルベンジル (BBP) 1000ppm以下、
フタル酸ジブチル (DBP) 1000ppm以下、フタル酸ジイソブチル (DIBP) 1000ppm以下
但し、RoHS指令で産業用監視および制御機器に対する適用除外項目は除く。
フタル酸エステル類の4物質については閾値を超える意図的な使用がないことを確認しています。

※2 対応予定月

部品在庫の切り替え状況などにより、予定月が前後することがあります。

※3 非含有証明書ダウンロード

下記の非含有証明書をダウンロードすることができます。

- ・ EU RoHS指令（10物質）の非含有証明書
- ・ 49物質の非含有証明書（当社基準）

※ 本証明書は発行日時時点で非含有を証明するもので、過去に遡って非含有を証明するものではありません。

また、RoHS指令のフタル酸エステル類4物質の対応では、対応完了までの期間は出荷製品に未対応品が混在することから備考欄に
対応日を記載しておりました。

既に当社にて対応品への在庫切替を完了していることから、特段のことがない限り、2022年1月12日より割愛しております。

規格認証/適合状況

UL認証	CSA認証	CEマーキング	CCC認証	電波法
No	No	Yes	Yes	N/A

LR型式承認 (イギリス 船舶規格)	DNV型式承認 (ノルウェー 船舶規格)	BV型式承認 (フランス 船舶規格)	KR型式承認 (韓国 船舶規格)	NK型式承認 (日本 船舶規格)	ABS型式承認 (アメリカ 船舶規格)
No	No	No	No	No	No

[この製品の規格認証/適合状況ページへ>](#)
[その他の認証はこちらのページからご検索ください>](#)