

長距離タイプ

# E2K-C25ME2 2M



## 商品概要

長距離タイプ近接センサ, φ34, 非シールドタイプ, 検出距離 25mm, 標準タイプ, 直流3線式, NPN, NC, コード引き出しタイプ, 2m

## 販売状況

2026/06/22 00:00 情報更新

販売状況	販売中
機種区分	標準在庫機種
標準価格(税別)	¥19,300

推奨代替品の最新情報につきましては、当社Webサイト([www.fa.omron.co.jp](http://www.fa.omron.co.jp))の「生産終了品/推奨代替品」をご覧ください。  
在庫状況/標準価格の最新情報につきましては、当社Webサイト([www.fa.omron.co.jp](http://www.fa.omron.co.jp))の「在庫状況/標準価格照会」をご覧ください。

# 詳細情報

## 定格/性能

情報更新：2024/08/27

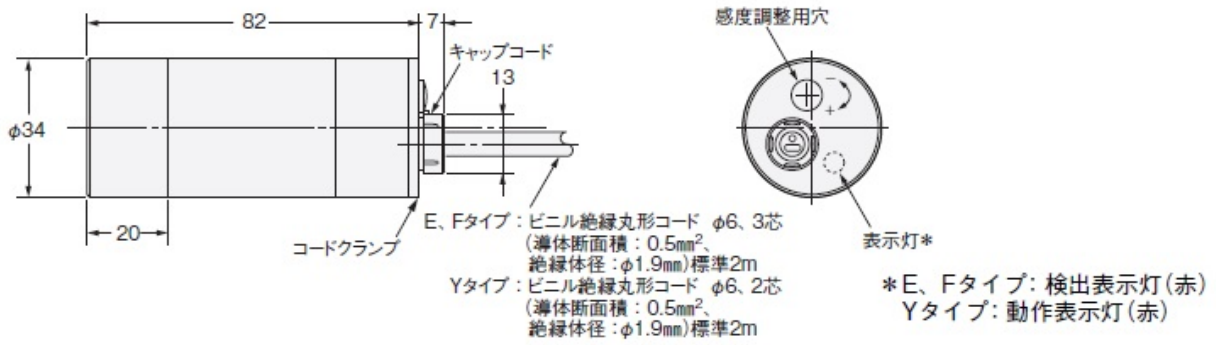
検出ヘッドサイズ	φ34
タイプ	円柱型、静電容量形、非シールドタイプ
電源の種類	直流3線式
検出距離	25mm
設定距離	3～25mm
応差	検出距離の15%以下(標準検出物体にて25mm±10%に調整時)
検出可能物体	導体および誘電体
標準検出物体	接地された金属板50×50×1mm
応答周波数	70Hz (平均値)
電源電圧	DC12～24V リップル(p-p) 10%以下
使用電圧範囲	DC10～30V
消費電流	DC24V時: 16mA以下 DC12V時: 10mA以下
制御出力 (出力形式)	NPN
制御出力 (開閉容量)	200mA以下
制御出力 (残留電圧)	2V以下 (負荷電流200mA、コード長2m時)
表示灯	検出表示灯(赤)
動作モード	NC
感度調整	感度ボリューム
保護回路	逆接続保護 サージ吸収
使用温度範囲	-25～70°C
保存温度範囲	-25～70°C
使用湿度範囲	35～95%RH
保存湿度範囲	35～95%RH
温度の影響	-10～+55°Cの温度範囲内で、23°C時の検出距離の±15%以下 -25～+70°Cの温度範囲内で、23°C時の検出距離の±25%以下
電圧の影響	定格電源電圧±15%の範囲内で、定格電源電圧時の検出距離の±2%以内

絶縁抵抗	充電部一括とケース間: 50MΩ以上(DC500Vメガにて)
耐電圧	充電部一括とケース間: AC1000V 50/60Hz 1min
耐振動	耐久: 10~55Hz 複振幅 1.5mm X、Y、Z各方向 2h
耐衝撃	耐久: 500m/s <sup>2</sup> X、Y、Z各方向 10回
保護構造	IEC: IP66
接続方式	コード引き出しタイプ (2m)
質量	梱包状態: 約200g
材質	ケース: 耐熱ABS 検出面: 耐熱ABS
付属品	取扱説明書、専用取りつけ具、M4ねじ

# 外形図

情報更新：2024/08/27

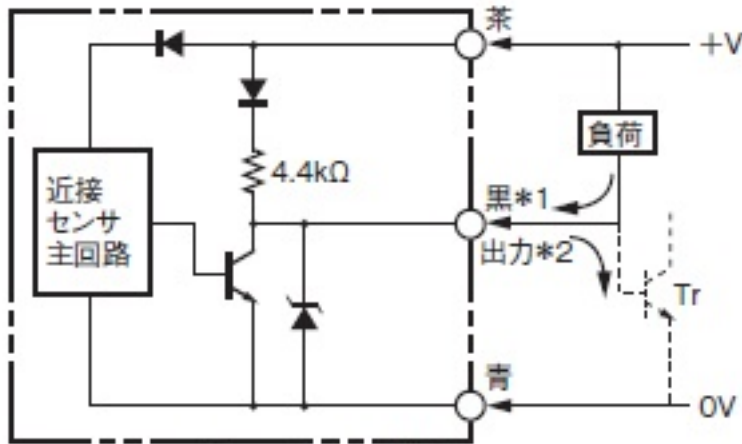
## 外形図



# 出力段回路図

情報更新：2024/08/27

## 出力段回路図



\*1 200mA以下(負荷電流)

\*2 Tr回路を接続する場合

## タイムチャート

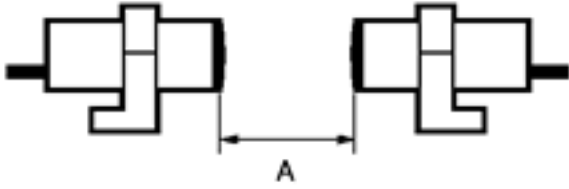
動作モード	タイムチャート
NC	<p>検出物体 有 無</p> <p>負荷 (茶-黒間) 動作 復帰</p> <p>出力電圧 (黒-青間) H L</p> <p>検出表示灯(赤) 点灯 消灯</p>

## 相互干渉

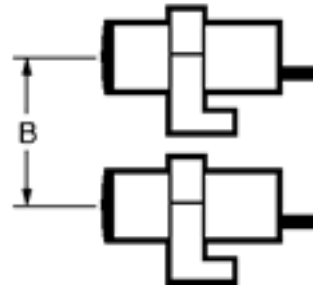
情報更新：2024/08/27

相互干渉

### 対向取り付けの場合



### 並置取り付けの場合

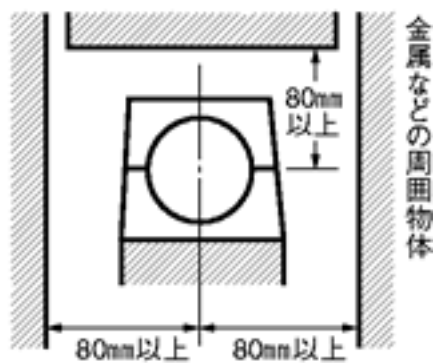
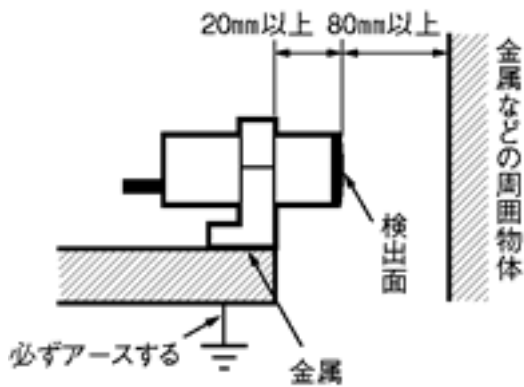


A: 100mm以上、B: 100mm以上

## 周囲金属の影響

情報更新：2024/08/27

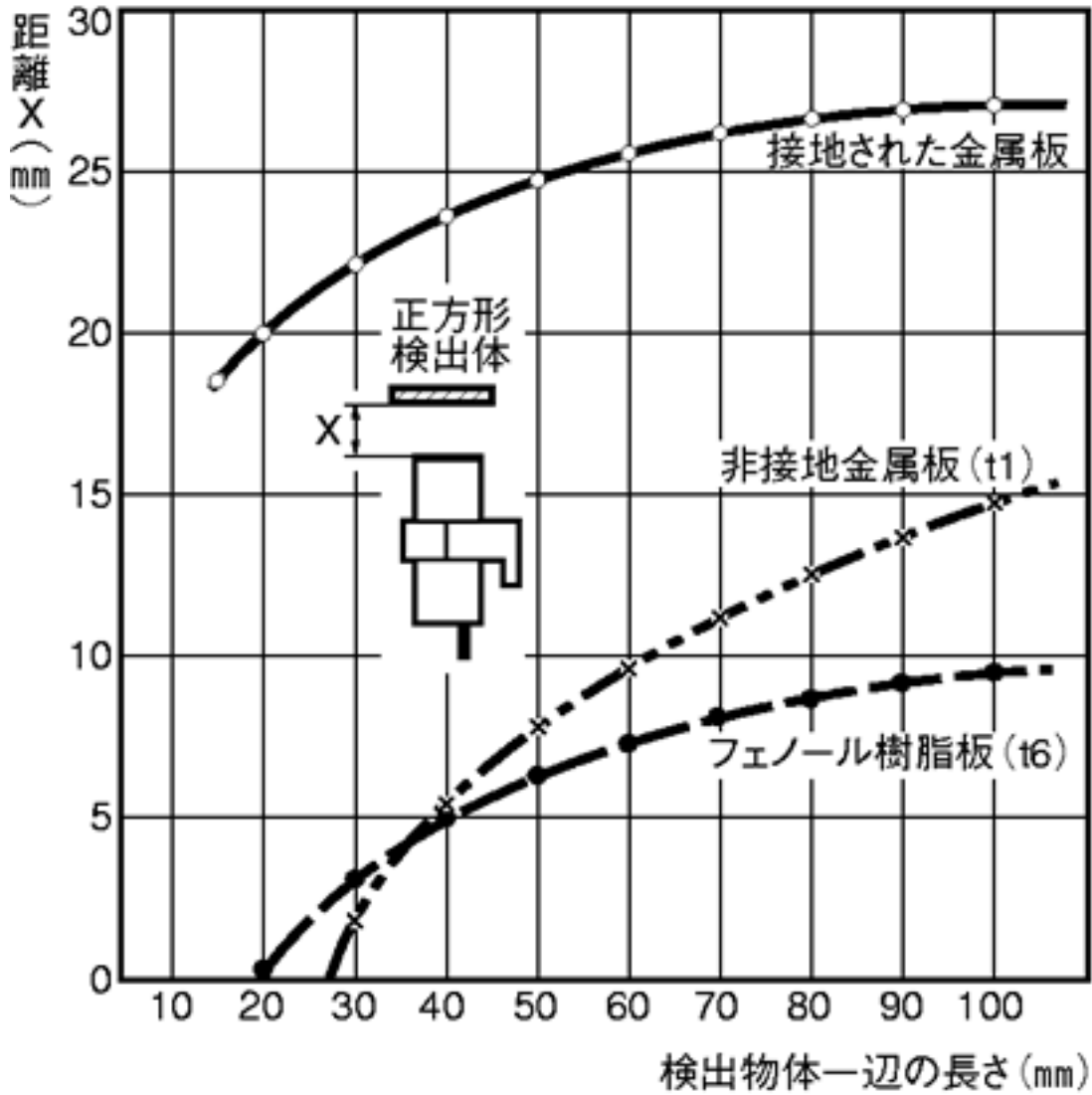
周囲金属の影響



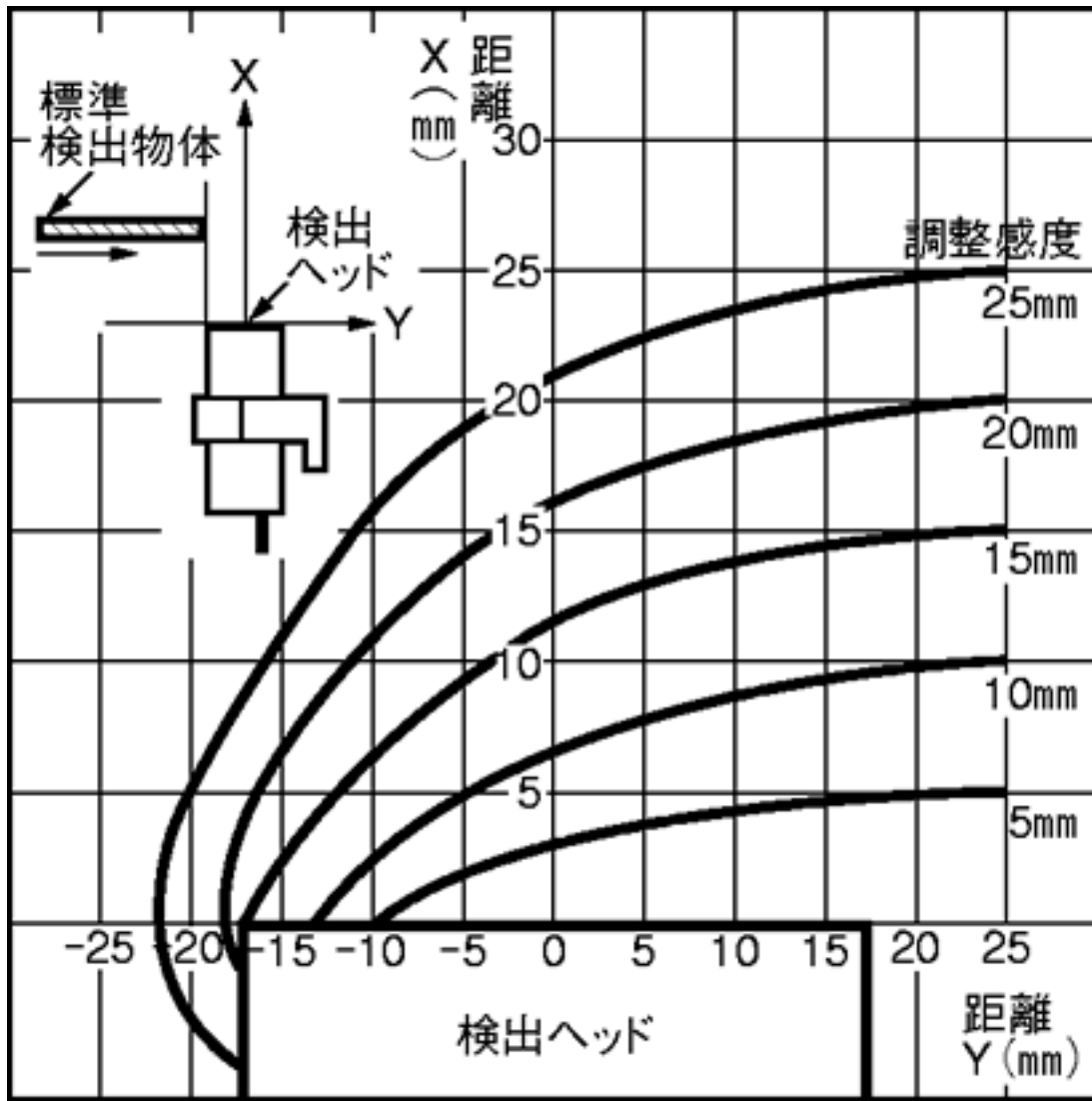
## 特性図

情報更新：2024/08/27

検出物体の大きさと材質による影響




検出領域



## RoHS/REACH対応状況

情報更新：2026/6/17

### EU RoHS

対応状況 ※1	対応予定月 ※2	非含有証明書 ※3
 対応済み		<a href="#">ダウンロードはこちら</a>

### 中国 RoHS

中国 RoHS表 ※1※2										
Pb	Hg	Cd	Cr(VI)	PBBs	PBDEs	DBP	DIBP	BBP	DEHP	環境保護 使用期限
X	0	0	0	0	0	0	0	0	0	10

- ・“対応済み”や非含有の記載がされた商品であっても、流通在庫等で未対応品が混在する可能性があります。
- ・非含有品が必要な際は、弊社営業部門もしくは販売店へお問い合わせください。

[この製品のRoHS/REACH対応状況ページへ>](#)

## 注意事項・凡例

”対応済み”で記載される商品であっても、流通在庫等で未対応品が混在する可能性があります。  
非含有品が必要な際は、弊社営業部門もしくは販売店へお問い合わせください。

### ※1 対応状況

- ・  対応済み : EU RoHS指令（10物質）の非含有に対応した製品が提供可能な商品です。
- ・ 対応予定 : EU RoHS指令（10物質）の非含有に対応した製品に切り替える予定のある商品です。
- ・ 対応予定なし : EU RoHS指令（10物質）の非含有に非対応の商品で、対応品を出す予定はありません。
- ・ 調査・確認中 : EU RoHS指令（10物質）の非含有の対応状況を調査中または確認中の商品です。
- ・ 非該当品 : ライセンス料など無形物で、有害物質有無と関係のない商品です。

仕入先様の事情により、非含有部品としていたものが、含有品と判明した場合などやむを得ず変更することがあります。

\* EU RoHS指令（10物質）：

鉛(Pb) 1000ppm以下、水銀(Hg) 1000ppm以下、カドミウム(Cd) 100ppm以下、六価クロム(Cr(VI)) 1000ppm以下、  
ポリ臭化ビフェニル類(PBB) 1000ppm以下、ポリ臭化ジフェニルエーテル類(PBDE) 1000ppm以下、  
フタル酸ビス(2-エチルヘキシル) (DEHP)(別名：DOP) 1000ppm以下、フタル酸ブチルベンジル (BBP) 1000ppm以下、  
フタル酸ジブチル (DBP) 1000ppm以下、フタル酸ジイソブチル (DIBP) 1000ppm以下  
但し、RoHS指令で産業用監視および制御機器に対する適用除外項目は除く。  
フタル酸エステル類の4物質については閾値を超える意図的な使用がないことを確認しています。

### ※2 対応予定月

部品在庫の切り替え状況などにより、予定月が前後することがあります。

### ※3 非含有証明書ダウンロード

下記の非含有証明書をダウンロードすることができます。

- ・ EU RoHS指令（10物質）の非含有証明書
- ・ 49物質の非含有証明書（当社基準）

※ 本証明書は発行日時時点で非含有を証明するもので、過去に遡って非含有を証明するものではありません。

また、RoHS指令のフタル酸エステル類4物質の対応では、対応完了までの期間は出荷製品に未対応品が混在することから備考欄に  
対応日を記載しておりました。

既に当社にて対応品への在庫切替を完了していることから、特段のことがない限り、2022年1月12日より割愛しております。

## 規格認証/適合状況

UL認証	CSA認証	CEマーキング	CCC認証	電波法
No	No	Yes	N/A	N/A

LR型式承認 (イギリス 船舶規格)	DNV型式承認 (ノルウェー 船舶規格)	BV型式承認 (フランス 船舶規格)	KR型式承認 (韓国 船舶規格)	NK型式承認 (日本 船舶規格)	ABS型式承認 (アメリカ 船舶規格)
No	No	No	No	No	No

[この製品の規格認証/適合状況ページへ>](#)  
[その他の認証はこちらのページからご検索ください>](#)