

溶接工程向け近接センサ

# E2EW-X22B230 2M



## 商品概要

溶接工程向け近接センサ, シールドタイプ, M30, 検出距離 22mm, 直流3線式, PNPオープンコレクタ, NC, IO-Link非対応, コード引き出しタイプ, 2m

## 販売状況

2026/06/22 00:00 情報更新

|          |          |
|----------|----------|
| 販売状況     | 販売中      |
| 機種区分     | 受注生産機種   |
| 標準価格(税別) | ¥ 18,600 |

推奨代替品の最新情報につきましては、当社Webサイト([www.fa.omron.co.jp](http://www.fa.omron.co.jp))の「生産終了品/推奨代替品」をご覧ください。  
在庫状況/標準価格の最新情報につきましては、当社Webサイト([www.fa.omron.co.jp](http://www.fa.omron.co.jp))の「在庫状況/標準価格照会」をご覧ください。

# 詳細情報

## 定格/性能

情報更新：2026/05/21

|            |  |
|------------|--|
| 検出ヘッドサイズ   | M30  |
| タイプ        | 円柱型（ネジつき）、パルス励磁方式、シールドタイプ                                  |
| 電源の種類      | 直流3線式  |
| 検出距離       | 22mm ±10%  |
| 設定距離       | 0～15.4mm   |
| 応差         | 検出距離の15%以下   |
| 検出可能物体     | 磁性金属、非磁性金属(材質により検出距離が変化します)                                |
| 標準検出物体     | 鉄66×66×1mm   |
| 応答周波数      | 平均値: 2Hz   |
| 電源電圧       | DC10～30V リップル(p-p) 10%含む、Class2                            |
| 消費電力       | DC24V時、30mA以下: 720mW以下                                     |
| 制御出力（出力形式） | PNPオープンコレクタ  |
| 制御出力（開閉容量） | 200mA以下 (DC10～30V Class2)                                  |
| 制御出力（残留電圧） | 2V以下 (負荷電流200mA、コード長2m時)                                   |
| 表示灯        | 標準I/Oモード（SIOモード）：<br>動作表示灯(橙LED/点灯)、通信表示灯(緑LED/消灯)         |
| 動作モード      | NC   |
| 保護回路       | 負荷短絡保護<br>出力逆接続保護<br>電源逆接続保護<br>サージ吸収                      |
| 使用温度範囲     | 0～85°C (ただし、氷結、結露しないこと)<br>UL温度定格: 0～60°C (ただし、氷結、結露しないこと) |
| 保存温度範囲     | -15～85°C (ただし、氷結、結露しないこと)                                  |
| 使用湿度範囲     | 35～95%RH (ただし、結露しないこと)                                     |
| 保存湿度範囲     | 35～95%RH (ただし、結露しないこと)                                     |
| 温度の影響      | 0～+85°Cの温度範囲内で、23°C時の検出距離の±20%以内                           |
| 電圧の影響      | 定格電源電圧±15%の範囲内で、定格電源電圧時の検出距離の±1.5%以内                       |
| 絶縁抵抗       | 充電部一括とケース間: 50MΩ以上(DC500Vメガにて)                             |
| 耐電圧        | 充電部一括とケース間: AC1000V 50/60Hz 1min                           |

|      |  |
|------|--|
| 耐振動  | 耐久: 10~55Hz 複振幅 1.5mm X、Y、Z各方向 2h  |
| 耐衝撃  | 耐久: 1000m/s <sup>2</sup> X、Y、Z各方向 10回  |
| 保護構造 | IEC 60529: IP67  |
| 接続方式 | コード引き出しタイプ (2m)  |
| 質量   | 梱包状態: 約225g  |
| 材質   | ケース: ステンレス (SUS303)<br>検出面: ステンレス (SUS303)<br>締めつけナット: ステンレス (SUS303)<br>歯付座金: 鉄 亜鉛メッキ<br>コード: 塩化ビニル (PVC) |
| 付属品  | 取扱説明書、締めナット、歯付座金   |

## 外形図

情報更新：2026/05/21

### 外形図



### コード引き出しタイプ



動作モード、出力タイプ (B1/C1 : NO、B2/C2 : NC)

ビニル絶縁丸型コード  $\phi 6$ 、3芯 (導体断面積 :  $0.2\text{mm}^2$  (AWG24)、絶縁体径 :  $\phi 1.05\text{mm}$ )

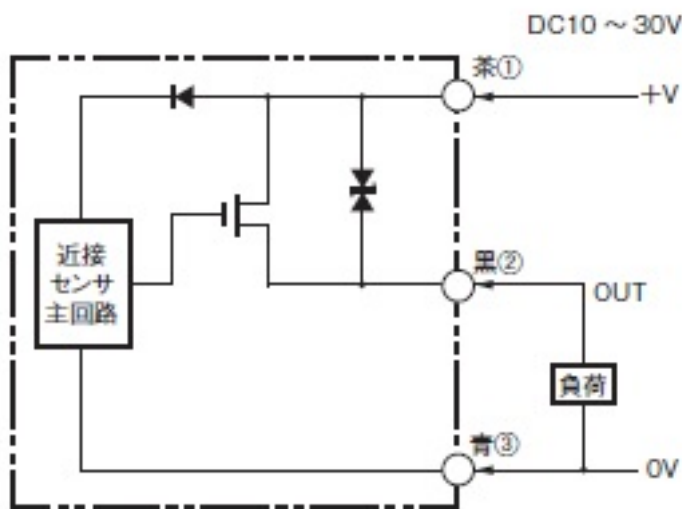
標準長さ 2m (コード引き出しタイプ)、0.3m (コネクタ中継タイプ)

| A        | B    | C  | D | E  | F         | G  |
|----------|------|----|---|----|-----------|----|
| M30×P1.5 | 41.5 | 30 | 5 | 13 | $\phi 42$ | 36 |

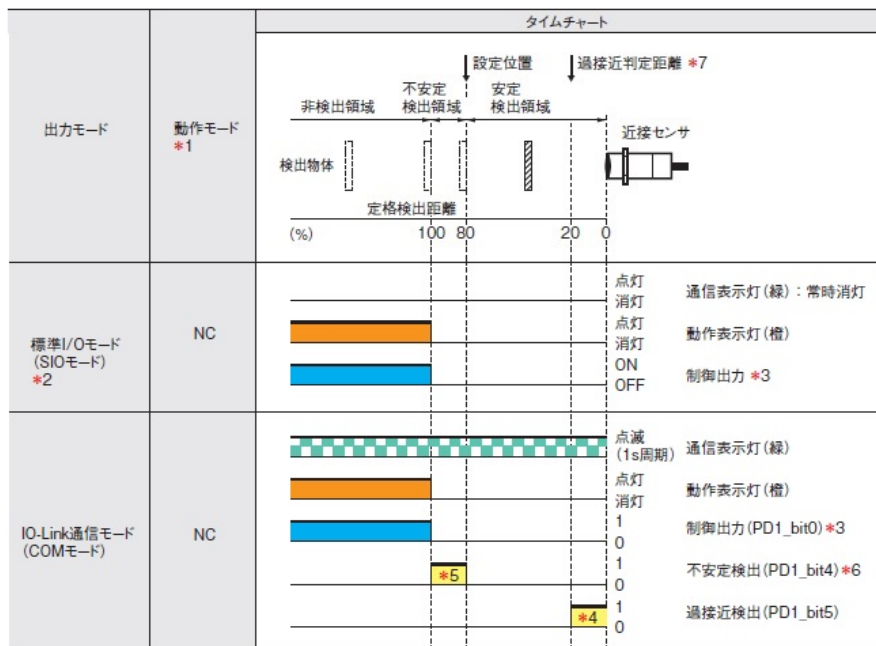
# 出力段回路図

情報更新：2026/05/21

## 出力段回路図



## タイムチャート



\*3. IO-Link通信により、制御出力のタイマ機能の設定が可能です。(ONディレイ、OFFディレイ、ワンショット、ONOFFディレイの機能選択および1~16,383msのタイマ時間Tの設定が可能です。)



\*4. IO-Link通信により、過接近診断機能の設定が可能です。

\*5. IO-Link通信により、不安定検出診断機能の設定が可能です。

\*6. IO-Link通信により、不安定検出診断の判定時間の設定が可能です。(0(無効)、10、50、100、300、500、1,000msから選択するONディレイタイマ機能)

\*7. IO-Link通信により、過接近診断機能の判定距離の選択が可能です。(検出物体の材質：鉄/アルミ/SUS×判定距離：約10/20/30%の組み合わせから選択が可能。ただし、アルミの10%の選択は不可。)

IO-Link設定ファイル(ODDファイル)は当社Webサイト ([www.fa.omron.co.jp/download/softwares/](http://www.fa.omron.co.jp/download/softwares/)) からダウンロードしてください。

データの割り当てにつきましては当社Webサイト([www.fa.omron.co.jp/](http://www.fa.omron.co.jp/))に掲載の取扱説明書をご覧ください。

\*1. IO-Linkを搭載している機種はIO-Link通信により、動作モードの変更が可能です。

\*2. IO-Linkを搭載していない機種、もしくはIO-Linkを搭載している機種を一般的なセンサとして使用する場合は、標準I/Oモード(SIOモード)の動作となります。

## 相互干渉

情報更新：2026/05/21

相互干渉



A: 135mm以上、B: 110mm以上

## 周囲金属の影響

情報更新：2026/05/21

### 周囲金属の影響



\*形E2EW-(Q)X22□30、形E2EW-(Q)X20□30をご使用時は、板厚=3mm以下となります。

#### 鉄材

L: 8mm以上、 $\phi d$ : 90mm以上、D: 8mm以上、m: 66mm以上、n: 90mm以上

#### アルミ材

L: 16mm以上、 $\phi d$ : 120mm以上、D: 16mm以上、m: 66mm以上、n: 120mm以上

#### 金属埋め込み



#### 鉄材

l: 8mm以上、 $\phi d$ : 90mm以上、D: 8mm以上、m: 66mm以上、n: 90mm以上

#### アルミ材

l: 16mm以上、 $\phi d$ : 120mm以上、D: 16mm以上、m: 66mm以上、n: 120mm以上

## 特性図

情報更新：2026/05/21

検出物体の大きさと材質による影響

### サイズ：M30 形E2EW-(Q)X22□30



## 検出領域

### 検出物体：鉄



### 検出物体：アルミ



## RoHS/REACH対応状況

情報更新：2026/6/17

### EU RoHS

| 対応状況 ※1  | 対応予定月 ※2 | 非含有証明書 ※3                  |
|--|----------|----------------------------|
|  対応済み |          | <a href="#">ダウンロードはこちら</a> |

### 中国 RoHS

| 中国 RoHS表 ※1※2 |    |    |        |      |       |     |      |     |      |              |
|---------------|----|----|--------|------|-------|-----|------|-----|------|--------------|
| Pb            | Hg | Cd | Cr(VI) | PBBs | PBDEs | DBP | DIBP | BBP | DEHP | 環境保護<br>使用期限 |
| X             | 0  | 0  | 0      | 0    | 0     | 0   | 0    | 0   | 0    | 10           |

- ・“対応済み”や非含有の記載がされた商品であっても、流通在庫等で未対応品が混在する可能性があります。
- ・非含有品が必要な際は、弊社営業部門もしくは販売店へお問い合わせください。

[この製品のRoHS/REACH対応状況ページへ>](#)

## 注意事項・凡例

”対応済み”で記載される商品であっても、流通在庫等で未対応品が混在する可能性があります。  
非含有品が必要な際は、弊社営業部門もしくは販売店へお問い合わせください。

### ※1 対応状況

- ・  対応済み : EU RoHS指令（10物質）の非含有に対応した製品が提供可能な商品です。
- ・ 対応予定 : EU RoHS指令（10物質）の非含有に対応した製品に切り替える予定のある商品です。
- ・ 対応予定なし : EU RoHS指令（10物質）の非含有に非対応の商品で、対応品を出す予定はありません。
- ・ 調査・確認中 : EU RoHS指令（10物質）の非含有の対応状況を調査中または確認中の商品です。
- ・ 非該当品 : ライセンス料など無形物で、有害物質有無と関係のない商品です。

仕入先様の事情により、非含有部品としていたものが、含有品と判明した場合などやむを得ず変更することがあります。

\* EU RoHS指令（10物質）：

鉛(Pb) 1000ppm以下、水銀(Hg) 1000ppm以下、カドミウム(Cd) 100ppm以下、六価クロム(Cr(VI)) 1000ppm以下、  
ポリ臭化ビフェニル類(PBB) 1000ppm以下、ポリ臭化ジフェニルエーテル類(PBDE) 1000ppm以下、  
フタル酸ビス(2-エチルヘキシル) (DEHP)(別名：DOP) 1000ppm以下、フタル酸ブチルベンジル (BBP) 1000ppm以下、  
フタル酸ジブチル (DBP) 1000ppm以下、フタル酸ジイソブチル (DIBP) 1000ppm以下  
但し、RoHS指令で産業用監視および制御機器に対する適用除外項目は除く。  
フタル酸エステル類の4物質については閾値を超える意図的な使用がないことを確認しています。

### ※2 対応予定月

部品在庫の切り替え状況などにより、予定月が前後することがあります。

### ※3 非含有証明書ダウンロード

下記の非含有証明書をダウンロードすることができます。

- ・ EU RoHS指令（10物質）の非含有証明書
- ・ 49物質の非含有証明書（当社基準）

※ 本証明書は発行日時時点で非含有を証明するもので、過去に遡って非含有を証明するものではありません。

また、RoHS指令のフタル酸エステル類4物質の対応では、対応完了までの期間は出荷製品に未対応品が混在することから備考欄に  
対応日を記載しておりました。

既に当社にて対応品への在庫切替を完了していることから、特段のことがない限り、2022年1月12日より割愛しております。

## 規格認証/適合状況

| UL認証 | CSA認証 | CEマーキング | CCC認証 | 電波法 |
|------|-------|---------|-------|-----|
| Yes  | Yes   | Yes     | N/A   | N/A |

| LR型式承認<br>(イギリス<br>船舶規格) | DNV型式承認<br>(ノルウェー<br>船舶規格) | BV型式承認<br>(フランス<br>船舶規格) | KR型式承認<br>(韓国<br>船舶規格) | NK型式承認<br>(日本<br>船舶規格) | ABS型式承認<br>(アメリカ<br>船舶規格) |
|--------------------------|----------------------------|--------------------------|------------------------|------------------------|---------------------------|
| No                       | No                         | No                       | No                     | No                     | No                        |

[この製品の規格認証/適合状況ページへ>](#)  
[その他の認証はこちらのページからご検索ください>](#)