

溶接工程向け近接センサ

# E2EW-QX12B3T18 5M



## 商品概要

Welding Proximity Sensor, With spatter-resistant coating, Shielded, M18, Sensing distance: 12 mm, DC 3-wire, PNP open collector, Normally open, Normally closed (NO+NC), COM3 (230.4 kbps), Pre-wired model, 5 m

## 販売状況

2026/03/30 00:00 情報更新

|          |          |
|----------|----------|
| 販売状況     | 販売中      |
| 機種区分     | 受注生産機種   |
| 標準価格(税別) | ¥ 20,600 |

推奨代替品の最新情報につきましては、当社Webサイト([www.fa.omron.co.jp](http://www.fa.omron.co.jp))の「生産終了品/推奨代替品」をご覧ください。  
在庫状況/標準価格の最新情報につきましては、当社Webサイト([www.fa.omron.co.jp](http://www.fa.omron.co.jp))の「在庫状況/標準価格照会」をご覧ください。

# 詳細情報

## Ratings/Performance

情報更新：2025/09/01

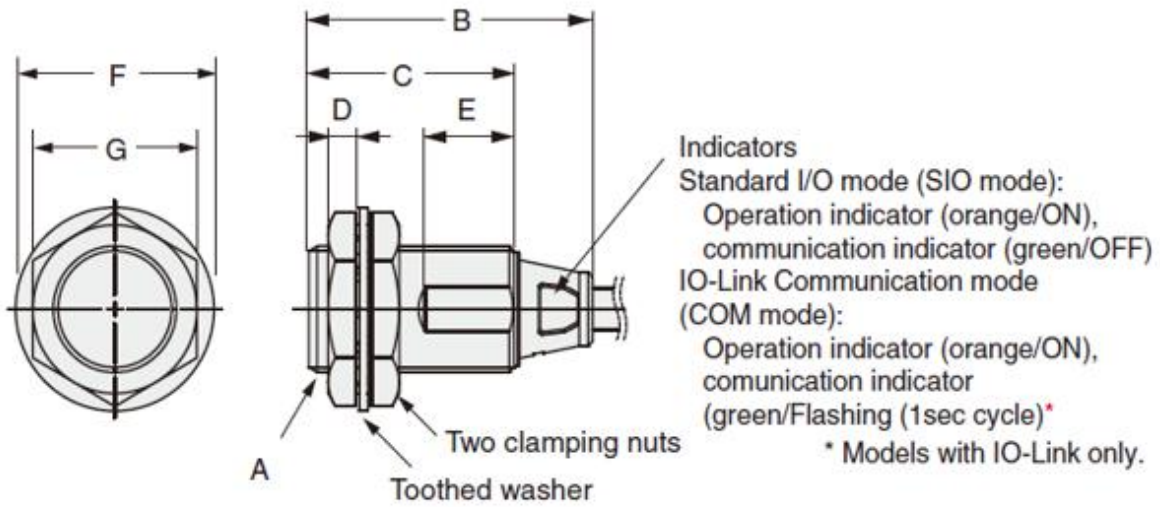
|                                     |  |
|-------------------------------------|--|
| Sensing head size                   | M18  |
| Type                                | Cylinder type (with screw), Pulse response type, Shielded  |
| Power source                        | DC Three-wires models  |
| Sensing distance                    | 12 mm $\pm$ 10%  |
| Setting distance                    | 0 to 8.4 mm  |
| Differential distance               | 15% max. of sensing distance   |
| Sensing object                      | Ferrous metal, Non-ferrous metal (Sensing distance is different according to the material.)  |
| Standard sensing object             | Iron 36 x 36 x 1 mm  |
| Response frequency                  | Average value: 2 Hz  |
| Power supply voltage                | 10 to 30 VDC ripple (p-p) 10% included, Class 2  |
| Power consumption                   | at 24 VDC, 30 mA max.: 720 mW max.   |
| Control output (Output type)        | PNP open collector   |
| Control output (Switching capacity) | 100 mA max. (10 to 30 VDC Class 2)   |
| Communications                      | IO-Link Ver 1.1<br>Transmission speed: COM3 (230.4 kbps)<br>Data length: 2 byte (PD Size)/1 byte (M-sequence type: TYPE_2_2) (OD Size)<br>Minimum cycle time: 1.0 ms |
| Operation mode                      | NO+NC  |
| Protective circuit                  | Output short-cut protection<br>Output reverse polarity protection<br>Power supply reverse polarity protection<br>Surge suppressor                                    |
| Ambient temperature (Operating)     | 0 to 85 °C (with no freezing or condensation)<br>UL temperature rating: 0 to 60 °C (with no freezing or condensation)  |
| Ambient temperature (Storage)       | -15 to 85 °C (with no freezing or condensation)  |
| Ambient humidity (Operating)        | 35 to 95 % (with no condensation)  |
| Ambient humidity (Storage)          | 35 to 95 % (with no condensation)  |
| Temperature influence               | $\pm$ 20% max. of sensing distance at 23 °C in the temperature range of 0 to +85 °C  |
| Voltage influence                   | $\pm$ 1.5% max. of sensing distance at rated voltage in the rated voltage $\pm$ 15% range  |
| Insulation resistance               | Between charged parts and the case: 50 M $\Omega$ min. at 500 VDC  |

|                      |   |
|----------------------|---|
| Dielectric strength  | Between charged parts and the case: 1,000 VAC 50/60 Hz 1 min  |
| Vibration resistance | Destruction: 10 to 55 Hz, 1.5 mm double amplitude each in X, Y, and Z directions for 2 h  |
| Shock resistance     | Destruction: 1000 m/s <sup>2</sup> 10 times each in X, Y, and Z directions  |
| Degree of protection | IEC 60529: IP67   |
| Connection method    | Pre-wired models (5 m)  |
| Material             | Case: Stainless steel (SUS303) Fluoride resin coating<br>Sensing surface: Stainless steel (SUS303) Fluoride resin coating<br>Clamping nuts: Stainless steel (SUS303) Fluoride resin coating<br>Toothed washers: Iron zinc plating<br>Cable: PVC |
| Accessories          | Instruction manual, Clamping nuts, Toothed washers  |

# Dimensions

情報更新：2025/09/01

## Dimensions



## Pre-wired Model



(Operation mode): Output configuration (B3, C3): NO+NC

Vinyl-insulated round cable with 4 conductors size: 6-dia.

(Conductor cross section: 0.2 mm<sup>2</sup> (AWG24), Insulator diameter: 1.05 mm),

Standard length: 2 m (Pre-wired Model), 0.3 m (Pre-wired Connector Model)

| A      | B    | C  | D | E  | F       | G  |
|--------|------|----|---|----|---------|----|
| M18×P1 | 41.5 | 30 | 4 | 13 | 29 dia. | 24 |

# Output circuit

情報更新：2025/09/01

## Output circuit

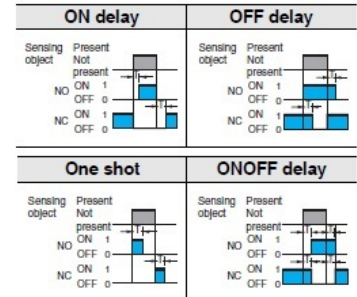


In the IO-Link mode, the cord between the IO-Link master and sensor must have a length of 20 m or less.

## Timing chart



\*3. The timer function of the control output can be set up by the IO-Link communications. (It is able to select ON delay, OFF delay, one-shot, or ONOFF delay function and select a timer time of 1 to 16,383ms (T).)



\*4. The excessive proximity diagnosis function can be selected by the IO-Link communications.

\*5. The instability detection diagnosis can be selected by the IO-Link communications.

\*6. The judgment time for the instability detection diagnosis can be selected by the IO-Link communications. (For the ON delay timer function, the setting can be selected from 0 (invalid), 10, 50, 100, 300, 500, or 1000 ms.)

\*7. The judgment distance of the excessive proximity diagnosis function can be selected by the IO-Link communications. (The distance can be selected as a combination of the material of the object detected, such as iron, aluminum, or SUS and the judgment distance of approximately 10, 20, or 30%. However, it is not allowed to select a combination of aluminum and 10%.)

Please contact your OMRON sales representative regarding the IO-Link setup file (IODD file).

Please contact your OMRON sales representative regarding assignment of data.

\*1. For models with IO-Link, the operation mode can be changed by the IO-Link communications.

\*2. If using a model with IO-Link as a general sensor or using a model without IO-Link, it operates in the standard I/O mode (SIO mode).

# Mutual interference

情報更新：2025/09/01

Mutual interference



A: 80 mm min., B: 60 mm min.

# Effects of surrounding metals

情報更新：2025/09/01

## Effects of surrounding metals



\* If you use the model E2EW-(Q)X22□30, or E2EW-(Q)X20□30, the panel thickness (t) is 3 mm or less.

Iron

L: 6 mm min., dia. d: 54 mm min., D: 6 mm min., m: 36 mm min., n: 54 mm min.

Aluminum

L: 12 mm min., dia. d: 80 mm min., D: 12 mm min., m: 36 mm min., n: 80 mm min.

Metal embedded



Iron

l: 6 mm min., dia. d: 54 mm min., D: 6 mm min., m: 36 mm min., n: 54 mm min.

Aluminum

l: 12 mm min., dia. d: 80 mm min., D: 12 mm min., m: 36 mm min., n: 80 mm min.

# Characteristic chart

情報更新：2025/09/01

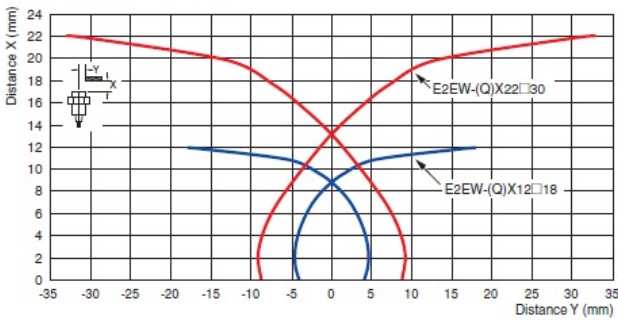
Sensing distance vs. size and material of sensing object

## Size: M18 E2EW-(Q)X12□18



Sensing range

### Sensing object: iron



### Sensing object: Aluminum



## RoHS/REACH対応状況

情報更新：2026/4/15

### EU RoHS

| 対応状況 ※1  | 対応予定月 ※2 | 非含有証明書 ※3                  |
|--|----------|----------------------------|
|  対応済み |          | <a href="#">ダウンロードはこちら</a> |

### 中国 RoHS

| 中国 RoHS表 ※1※2 |    |    |        |      |       |     |      |     |      |              |
|---------------|----|----|--------|------|-------|-----|------|-----|------|--------------|
| Pb            | Hg | Cd | Cr(VI) | PBBs | PBDEs | DBP | DIBP | BBP | DEHP | 環境保護<br>使用期限 |
| X             | O  | O  | O      | O    | O     | O   | O    | O   | O    | 10           |

- ・“対応済み”や非含有の記載がされた商品であっても、流通在庫等で未対応品が混在する可能性があります。
- ・非含有品が必要な際は、弊社営業部門もしくは販売店へお問い合わせください。

[この製品のRoHS/REACH対応状況ページへ>](#)

## 注意事項・凡例

”対応済み”で記載される商品であっても、流通在庫等で未対応品が混在する可能性があります。  
非含有品が必要な際は、弊社営業部門もしくは販売店へお問い合わせください。

### ※1 対応状況

- ・  対応済み : EU RoHS指令（10物質）の非含有に対応した製品が提供可能な商品です。
- ・ 対応予定 : EU RoHS指令（10物質）の非含有に対応した製品に切り替える予定のある商品です。
- ・ 対応予定なし : EU RoHS指令（10物質）の非含有に非対応の商品で、対応品を出す予定はありません。
- ・ 調査・確認中 : EU RoHS指令（10物質）の非含有の対応状況を調査中または確認中の商品です。
- ・ 非該当品 : ライセンス料など無形物で、有害物質有無と関係のない商品です。

仕入先様の事情により、非含有部品としていたものが、含有品と判明した場合などやむを得ず変更することがあります。

\* EU RoHS指令（10物質）：

鉛(Pb) 1000ppm以下、水銀(Hg) 1000ppm以下、カドミウム(Cd) 100ppm以下、六価クロム(Cr(VI)) 1000ppm以下、  
ポリ臭化ビフェニル類(PBB) 1000ppm以下、ポリ臭化ジフェニルエーテル類(PBDE) 1000ppm以下、  
フタル酸ビス(2-エチルヘキシル) (DEHP)(別名：DOP) 1000ppm以下、フタル酸ブチルベンジル (BBP) 1000ppm以下、  
フタル酸ジブチル (DBP) 1000ppm以下、フタル酸ジイソブチル (DIBP) 1000ppm以下  
但し、RoHS指令で産業用監視および制御機器に対する適用除外項目は除く。  
フタル酸エステル類の4物質については閾値を超える意図的な使用がないことを確認しています。

### ※2 対応予定月

部品在庫の切り替え状況などにより、予定月が前後することがあります。

### ※3 非含有証明書ダウンロード

下記の非含有証明書をダウンロードすることができます。

- ・ EU RoHS指令（10物質）の非含有証明書
- ・ 49物質の非含有証明書（当社基準）

※ 本証明書は発行日時時点で非含有を証明するもので、過去に遡って非含有を証明するものではありません。

また、RoHS指令のフタル酸エステル類4物質の対応では、対応完了までの期間は出荷製品に未対応品が混在することから備考欄に  
対応日を記載しておりました。

既に当社にて対応品への在庫切替を完了していることから、特段のことがない限り、2022年1月12日より割愛しております。

## 規格認証/適合状況

| UL認証 | CSA認証 | CEマーキング適合 | CCC認証 | 電波法 |
|------|-------|-----------|-------|-----|
| Yes  | Yes   | Yes       | N/A   | N/A |

| LR型式承認<br>(イギリス<br>船舶規格) | DNV型式承認<br>(ノルウェー<br>船舶規格) | BV型式承認<br>(フランス<br>船舶規格) | KR型式承認<br>(韓国<br>船舶規格) | NK型式承認<br>(日本<br>船舶規格) | ABS型式承認<br>(アメリカ<br>船舶規格) |
|--------------------------|----------------------------|--------------------------|------------------------|------------------------|---------------------------|
| No                       | No                         | No                       | No                     | No                     | No                        |

[この製品の規格認証/適合状況ページへ>](#)  
[その他の認証はこちらのページからご検索ください>](#)