

スパッタ対策タイプ近接センサ

E2EQ-X7D112-T 2M



商品概要

Spatter-resistant Proximity Sensor, Sensing distance: 7 mm, DC 2-wire, No polarity, NO, M12, Pre-wired, 2 m

販売状況

2026/06/02 00:00 情報更新

販売状況	販売中
機種区分	標準在庫機種
標準価格(税別)	¥ 15,600

推奨代替品の最新情報につきましては、当社Webサイト(www.fa.omron.co.jp)の「生産終了品/推奨代替品」をご覧ください。
在庫状況/標準価格の最新情報につきましては、当社Webサイト(www.fa.omron.co.jp)の「在庫状況/標準価格照会」をご覧ください。

詳細情報

Ratings/Performance

情報更新：2025/09/04

Sensing head size	M12
Type	With spatter-resistant coating, Cylinder type (with screw), Shielded
Power source	DC 2-wire models
Sensing distance	7 mm \pm 10%
Setting distance	0 to 4.9 mm
Differential distance	15% max. of sensing distance
Sensing object	Ferrous metal (Sensitivity lowers with non-ferrous metals.)
Standard sensing object	Iron 21 x 21 x 1 mm
Response frequency	250 Hz
Power supply voltage	10 to 30 VDC ripple (p-p) 10% included
Leakage current	0.8 mA max.
Control output (Switching capacity)	3 to 100 mA
Control output (Residual voltage)	5 V max. (Load current 100 mA with cable length of 2 m)
Indicator	Operation indicator (orange), Operation setting indicator (green)
Operation mode	NO
Polarity	No polarity
Protective circuit	Output short-cut protection Surge suppressor
Ambient temperature (Operating)	-25 to 70 °C (with no freezing or condensation)
Ambient temperature (Storage)	-40 to 85 °C (with no freezing or condensation)
Ambient humidity (Operating)	35 to 95 % (with no condensation)
Ambient humidity (Storage)	35 to 95 % (with no condensation)
Temperature influence	\pm 10% max. of sensing distance at 23 °C in the temperature range of -25 to 70 °C
Voltage influence	\pm 1% max. of sensing distance at rated voltage in the rated voltage \pm 15% range
Insulation resistance	Between charged parts and the case: 50 M Ω min. at 500 VDC
Dielectric strength	Between charged parts and the case: 1,000 VAC 50/60 Hz 1 min

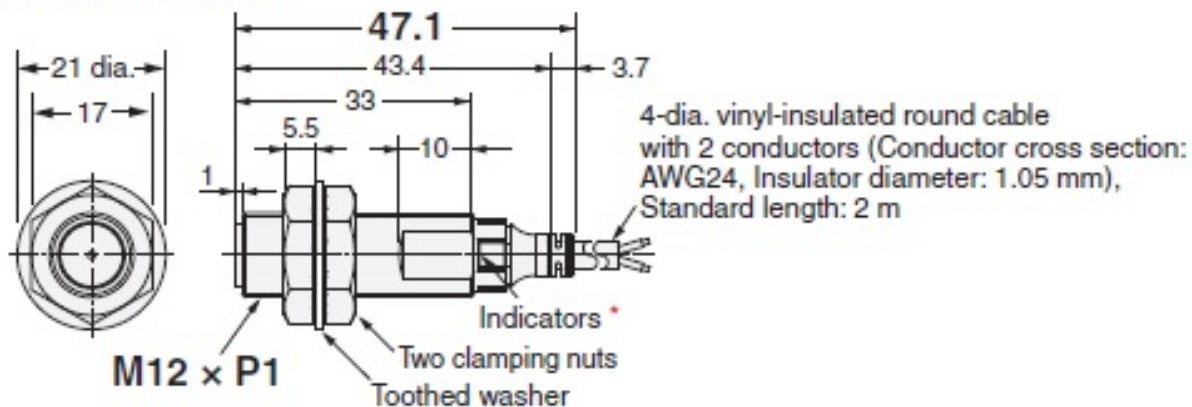
Vibration resistance	Destruction: 10 to 55 Hz, 1.5 mm double amplitude each in X, Y, and Z directions for 2 h
Shock resistance	Destruction: 1000 m/s ² 10 times each in X, Y, and Z directions
Degree of protection	IEC: IP67 IP67G (JIS C 0920 Annex 1)
Connection method	Pre-wired models (2 m)
Weight	Package: Approx. 70 g
Material	Case: Brass (Fluoride resin coating) Sensing surface: Fluoride resin Clamping nuts: Brass (Fluoride resin coating) Toothed washers: Iron zinc plating Cable: PVC
Accessories	Instruction manual, Clamping nuts, Toothed washers

Dimensions

情報更新：2025/09/04

Dimensions

E2EQ-X7D□12



* D1 Models: Operation indicator (Orange), Setting indicator (Green)
D2 Models: Operation indicator (Orange)

Mutual interference

情報更新：2025/09/04

Mutual interference



A: 40 mm min., B: 30 mm min.

Effects of surrounding metals

情報更新：2025/09/04

Effects of surrounding metals



L: 2 mm min., dia. d: 20 mm min., D: 7.5 mm min., m: 18 mm min., n: 20 mm min.

Metal embedded



l: 4 mm min., dia. d: 20 mm min., D: 4 mm min., m: 18 mm min., n: 20 mm min.

Characteristic chart

情報更新：2025/09/04

Sensing distance vs. size and material of sensing object

Influence of Sensing Object Size and Materials

E2E-X7D□12/E2EQ-X7D□12



Sensing range

Sensing Area

Shielded Models

E2E-X□D□/E2EQ-X□D□



RoHS/REACH対応状況

情報更新：2026/5/20

EU RoHS

対応状況 ※1	対応予定月 ※2	非含有証明書 ※3
 対応済み		ダウンロードはこちら

中国 RoHS

中国 RoHS表 ※1※2										
Pb	Hg	Cd	Cr(VI)	PBBs	PBDEs	DBP	DIBP	BBP	DEHP	環境保護 使用期限
X	0	0	0	0	0	0	0	0	0	10

- ・“対応済み”や非含有の記載がされた商品であっても、流通在庫等で未対応品が混在する可能性があります。
- ・非含有品が必要な際は、弊社営業部門もしくは販売店へお問い合わせください。

[この製品のRoHS/REACH対応状況ページへ>](#)

注意事項・凡例

”対応済み”で記載される商品であっても、流通在庫等で未対応品が混在する可能性があります。
非含有品が必要な際は、弊社営業部門もしくは販売店へお問い合わせください。

※1 対応状況

- ・  対応済み : EU RoHS指令（10物質）の非含有に対応した製品が提供可能な商品です。
- ・ 対応予定 : EU RoHS指令（10物質）の非含有に対応した製品に切り替える予定のある商品です。
- ・ 対応予定なし : EU RoHS指令（10物質）の非含有に非対応の商品で、対応品を出す予定はありません。
- ・ 調査・確認中 : EU RoHS指令（10物質）の非含有の対応状況を調査中または確認中の商品です。
- ・ 非該当品 : ライセンス料など無形物で、有害物質有無と関係のない商品です。

仕入先様の事情により、非含有部品としていたものが、含有品と判明した場合などやむを得ず変更することがあります。

* EU RoHS指令（10物質）：

鉛(Pb) 1000ppm以下、水銀(Hg) 1000ppm以下、カドミウム(Cd) 100ppm以下、六価クロム(Cr(VI)) 1000ppm以下、
ポリ臭化ビフェニル類(PBB) 1000ppm以下、ポリ臭化ジフェニルエーテル類(PBDE) 1000ppm以下、
フタル酸ビス(2-エチルヘキシル) (DEHP)(別名：DOP) 1000ppm以下、フタル酸ブチルベンジル (BBP) 1000ppm以下、
フタル酸ジブチル (DBP) 1000ppm以下、フタル酸ジイソブチル (DIBP) 1000ppm以下
但し、RoHS指令で産業用監視および制御機器に対する適用除外項目は除く。
フタル酸エステル類の4物質については閾値を超える意図的な使用がないことを確認しています。

※2 対応予定月

部品在庫の切り替え状況などにより、予定月が前後することがあります。

※3 非含有証明書ダウンロード

下記の非含有証明書をダウンロードすることができます。

- ・ EU RoHS指令（10物質）の非含有証明書
- ・ 49物質の非含有証明書（当社基準）

※ 本証明書は発行日時時点で非含有を証明するもので、過去に遡って非含有を証明するものではありません。

また、RoHS指令のフタル酸エステル類4物質の対応では、対応完了までの期間は出荷製品に未対応品が混在することから備考欄に
対応日を記載しておりました。

既に当社にて対応品への在庫切替を完了していることから、特段のことがない限り、2022年1月12日より割愛しております。

規格認証/適合状況

UL認証	CSA認証	CEマーキング	CCC認証	電波法
Yes	Yes	Yes	N/A	N/A

LR型式承認 (イギリス 船舶規格)	DNV型式承認 (ノルウェー 船舶規格)	BV型式承認 (フランス 船舶規格)	KR型式承認 (韓国 船舶規格)	NK型式承認 (日本 船舶規格)	ABS型式承認 (アメリカ 船舶規格)
No	No	No	No	No	No

[この製品の規格認証/適合状況ページへ>](#)
[その他の認証はこちらのページからご検索ください>](#)