

スパッタ対策タイプ近接センサ

# E2EQ-X5B1D18-M1TJ 0.3M



## 商品概要

Spatter-resistant Proximity Sensor, Sensing distance: 5 mm, DC 3-wire, PNP, NO, COM2 (38.4 kbps), M18, M12 Pre-wired smartclick connector, 0.3 m

## 販売状況

2026/03/30 00:00 情報更新

販売状況	販売中
機種区分	受注生産機種
標準価格(税別)	¥ 13,800

推奨代替品の最新情報につきましては、当社Webサイト([www.fa.omron.co.jp](http://www.fa.omron.co.jp))の「生産終了品/推奨代替品」をご覧ください。  
在庫状況/標準価格の最新情報につきましては、当社Webサイト([www.fa.omron.co.jp](http://www.fa.omron.co.jp))の「在庫状況/標準価格照会」をご覧ください。

# 詳細情報

## Ratings/Performance

情報更新：2025/09/04

Sensing head size	M18
Type	With spatter-resistant coating, Cylinder type (with screw), Shielded
Power source	DC Three-wires models
Sensing distance	5 mm $\pm$ 10%
Setting distance	0 to 4 mm
Differential distance	10% max. of sensing distance
Sensing object	Ferrous metal (Sensitivity lowers with non-ferrous metals.)
Standard sensing object	Iron 18 x 18 x 1 mm
Response frequency	600 Hz
Power supply voltage	10 to 30 VDC ripple (p-p) 10% included, Class 2
Current consumption	16 mA max.
Control output (Output type)	PNP open collector
Control output (Switching capacity)	200 mA max.
Control output (Residual voltage)	2 V max. (Load current 200 mA with cable length of 2 m)
Communications	IO-Link Ver 1.1 Transmission speed: COM2 (38.4 kbps) Data length: 2 byte (PD Size)/1 byte (M-sequence type: TYPE_2_2) (OD Size) Minimum cycle time: 2.3 ms
Indicator	Standard I/O mode (SIO mode): Operation indicator (orange, lit) and communication indicator (green, not lit) IO-Link mode (COM mode): Operation indicator (orange, lit) and communication indicator (green, blinking at 1 s intervals)
Operation mode	NO
Protective circuit	Output short-cut protection Output reverse polarity protection Power supply reverse polarity protection Surge suppressor
Ambient temperature (Operating)	-40 to 85 °C (with no freezing or condensation) UL temperature rating: -25 to 70 °C
Ambient temperature (Storage)	-40 to 85 °C (with no freezing or condensation)
Ambient humidity (Operating)	35 to 95 % (with no condensation)
Ambient humidity (Storage)	35 to 95 % (with no condensation)
Temperature influence	$\pm$ 15% max. of sensing distance at 23 °C in the temperature range of -40 to 85 °C $\pm$ 10% max. of sensing distance at 23 °C in the temperature range of -25 to 70

	°C
Voltage influence	±1% max. of sensing distance at rated voltage in the rated voltage ±15% range
Insulation resistance	Between charged parts and the case: 50 MΩ min. at 500 VDC
Dielectric strength	Between charged parts and the case: 1,000 VAC 50/60 Hz 1 min
Vibration resistance	Destruction: 10 to 55 Hz, 1.5 mm double amplitude each in X, Y, and Z directions for 2 h
Shock resistance	Destruction: 1000 m/s <sup>2</sup> 10 times each in X, Y, and Z directions
Degree of protection	IEC: IP67 IP67G (JIS C 0920 Annex 1)
Connection method	Prewired M12 smart click connector model (0.3 m)
Weight	Package: Approx. 105 g
Material	Case: Brass (Fluoride resin coating) Sensing surface: Fluoride resin Clamping nuts: Brass (Fluoride resin coating) Toothed washers: Iron zinc plating Cable: PVC
Accessories	Instruction manual, Clamping nuts, Toothed washers

# Output circuit

情報更新：2025/09/04

## Output circuit

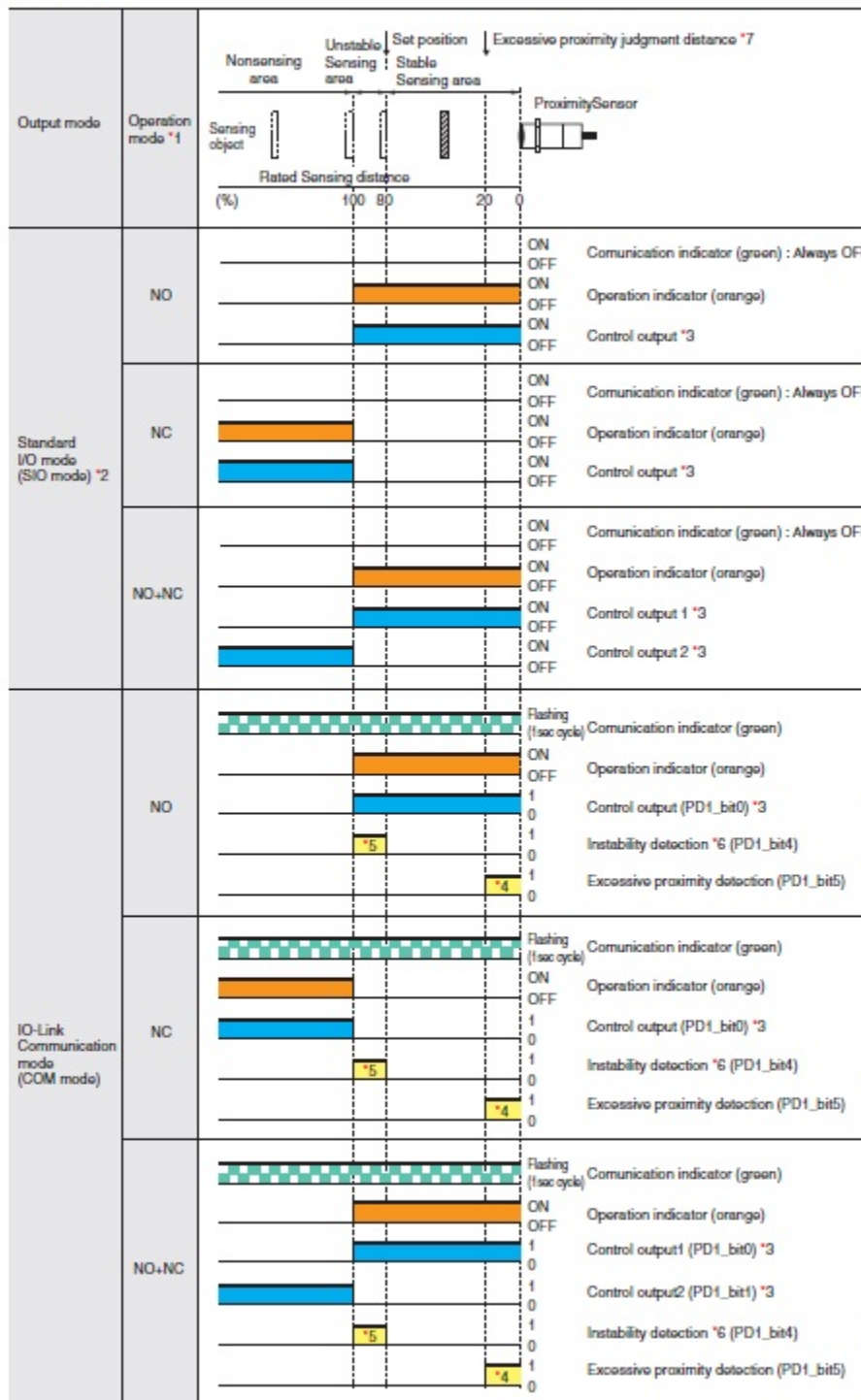
### DC 3-Wire PNP output

Operation mode	Model	Output circuit	
		Standard I/O mode (SIO mode) When using as a general	IO-Link Communication mode (COM mode) When using the Sensor connected to IO-Link Master Unit
NO	E2E(Q)-□B1		
NG	E2E(Q)-□B2	<p>Note: M8 (3-pin) Connector: (1)(4)(3)</p>	---
NO+NC	E2E(Q)-□B3		

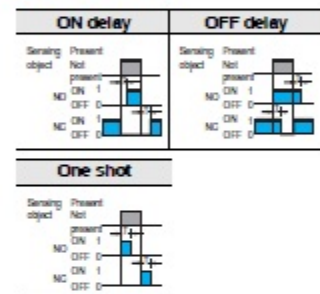
\* In the IO-Link mode, the cord between the IO-Link master and sensor must have a length of 20 m or less.

## Timing chart

**PNP output**



\*3. The timer function of the control output can be set up by the IO-Link communications. (It is able to select ON delay, OFF delay, or one-shot function and select a timer time of 1 to 16,383ms (T).)



\*4. The excessive proximity diagnosis function can be selected by the IO-Link communications.

\*5. The instability detection diagnosis can be selected by the IO-Link communications.

\*6. The judgment time for the instability detection diagnosis can be selected by the IO-Link communications. (For the ON delay timer function, the setting can be selected from 0 (invalid), 10, 50, 100, 300, 500, or 1000 ms.)

\*7. The judgment distance of the excessive proximity diagnosis function can be selected by the IO-Link communications. (The distance can be selected as a combination of the material of the object detected, such as iron, aluminum, or SUS and the judgment distance of approximately 10, 20, or 30%. However, it is not allowed to select a combination of aluminum and 30%.)

Please contact your OMRON sales representative regarding the IO-Link setup file (IODD file).

Please contact your OMRON sales representative regarding assignment of data.

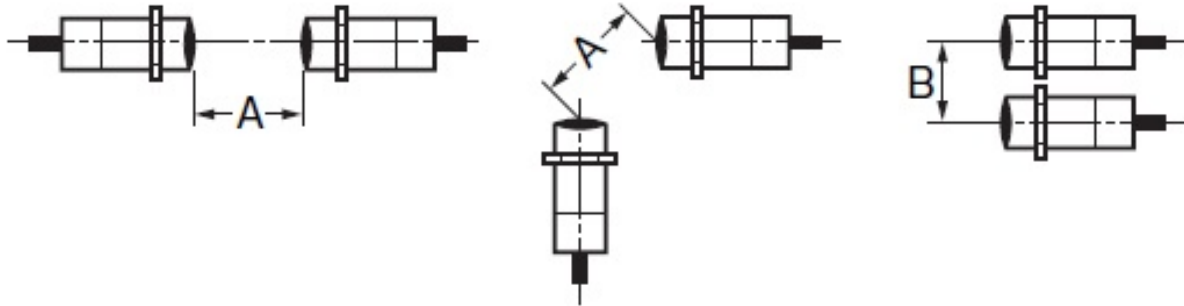
\*1. For models with IO-Link, the operation mode can be changed by the IO-Link communications.

\*2. If using a model with IO-Link as a general sensor or using a model without IO-Link, it operates in the standard I/O mode (SIO mode).

# Mutual interference

情報更新：2025/09/04

Mutual interference

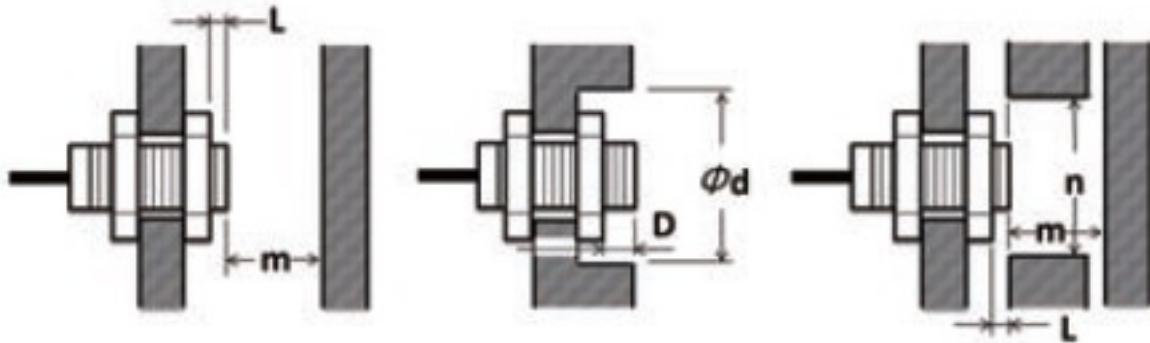


A: 50 mm min., B: 35 mm min.

# Effects of surrounding metals

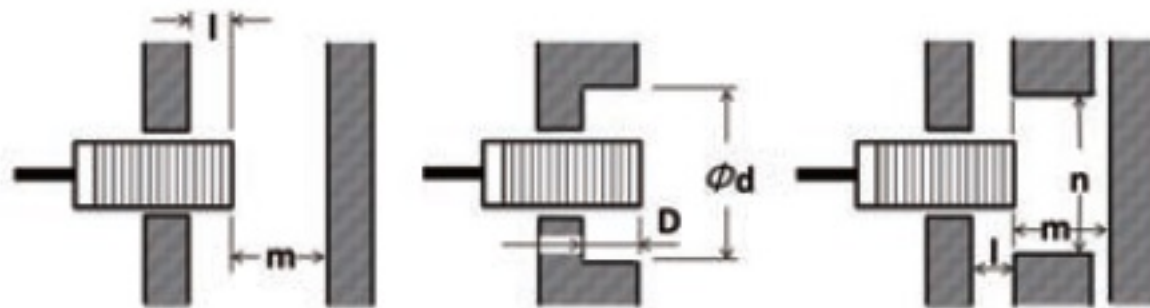
情報更新：2025/09/04

Effects of surrounding metals



L: 0 mm min., dia. d: 18 mm min., D: 0 mm min., m: 20 mm min., n: 27 mm min.

Metal embedded



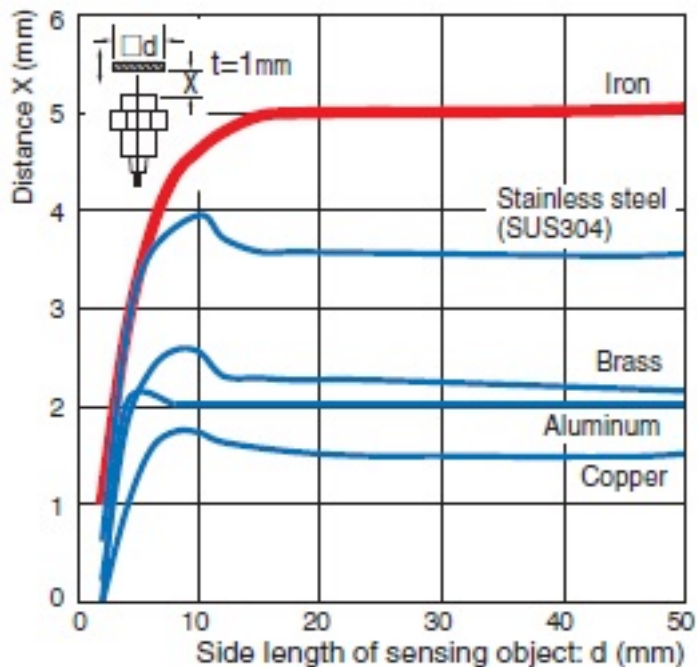
l: 0 mm min., dia. d: 18 mm min., D: 0 mm min., m: 20 mm min., n: 27 mm min.

# Characteristic chart

情報更新：2025/09/04

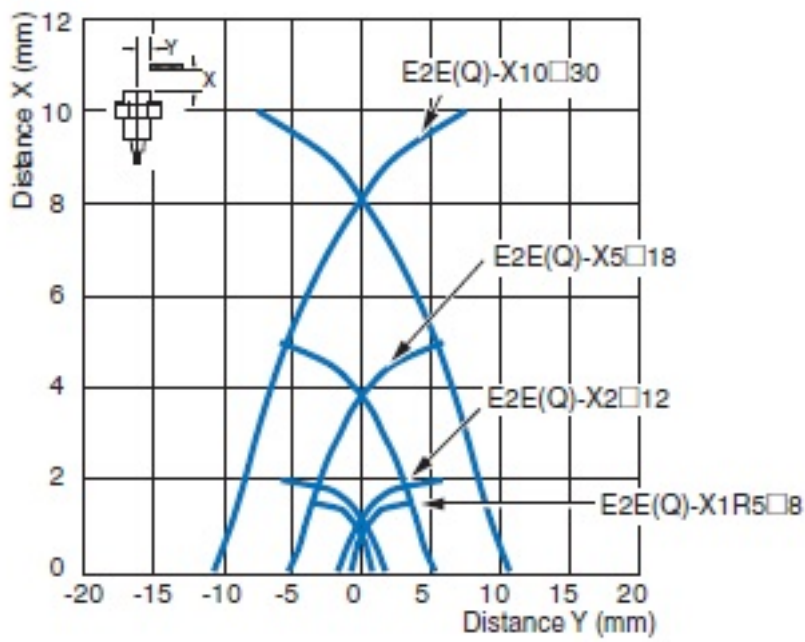
Sensing distance vs. size and material of sensing object

## Size: M18 E2E(Q)-X5□18



Sensing range

## Shielded



## RoHS/REACH対応状況

情報更新：2026/4/15

### EU RoHS

対応状況 ※1	対応予定月 ※2	非含有証明書 ※3
 対応済み		<a href="#">ダウンロードはこちら</a>

### 中国 RoHS

中国 RoHS表 ※1※2										
Pb	Hg	Cd	Cr(VI)	PBBs	PBDEs	DBP	DIBP	BBP	DEHP	環境保護 使用期限
X	0	0	0	0	0	0	0	0	0	10

- ・“対応済み”や非含有の記載がされた商品であっても、流通在庫等で未対応品が混在する可能性があります。
- ・非含有品が必要な際は、弊社営業部門もしくは販売店へお問い合わせください。

[この製品のRoHS/REACH対応状況ページへ>](#)

## 注意事項・凡例

”対応済み”で記載される商品であっても、流通在庫等で未対応品が混在する可能性があります。  
非含有品が必要な際は、弊社営業部門もしくは販売店へお問い合わせください。

### ※1 対応状況

- ・  対応済み : EU RoHS指令（10物質）の非含有に対応した製品が提供可能な商品です。
- ・ 対応予定 : EU RoHS指令（10物質）の非含有に対応した製品に切り替える予定のある商品です。
- ・ 対応予定なし : EU RoHS指令（10物質）の非含有に非対応の商品で、対応品を出す予定はありません。
- ・ 調査・確認中 : EU RoHS指令（10物質）の非含有の対応状況を調査中または確認中の商品です。
- ・ 非該当品 : ライセンス料など無形物で、有害物質有無と関係のない商品です。

仕入先様の事情により、非含有部品としていたものが、含有品と判明した場合などやむを得ず変更することがあります。

\* EU RoHS指令（10物質）：

鉛(Pb) 1000ppm以下、水銀(Hg) 1000ppm以下、カドミウム(Cd) 100ppm以下、六価クロム(Cr(VI)) 1000ppm以下、  
ポリ臭化ビフェニル類(PBB) 1000ppm以下、ポリ臭化ジフェニルエーテル類(PBDE) 1000ppm以下、  
フタル酸ビス(2-エチルヘキシル) (DEHP)(別名：DOP) 1000ppm以下、フタル酸ブチルベンジル (BBP) 1000ppm以下、  
フタル酸ジブチル (DBP) 1000ppm以下、フタル酸ジイソブチル (DIBP) 1000ppm以下  
但し、RoHS指令で産業用監視および制御機器に対する適用除外項目は除く。  
フタル酸エステル類の4物質については閾値を超える意図的な使用がないことを確認しています。

### ※2 対応予定月

部品在庫の切り替え状況などにより、予定月が前後することがあります。

### ※3 非含有証明書ダウンロード

下記の非含有証明書をダウンロードすることができます。

- ・ EU RoHS指令（10物質）の非含有証明書
- ・ 49物質の非含有証明書（当社基準）

※ 本証明書は発行日時時点で非含有を証明するもので、過去に遡って非含有を証明するものではありません。

また、RoHS指令のフタル酸エステル類4物質の対応では、対応完了までの期間は出荷製品に未対応品が混在することから備考欄に  
対応日を記載しておりました。

既に当社にて対応品への在庫切替を完了していることから、特段のことがない限り、2022年1月12日より割愛しております。

## 規格認証/適合状況

UL認証	CSA認証	CEマーキング適合	CCC認証	電波法
Yes	Yes	Yes	N/A	N/A

LR型式承認 (イギリス 船舶規格)	DNV型式承認 (ノルウェー 船舶規格)	BV型式承認 (フランス 船舶規格)	KR型式承認 (韓国 船舶規格)	NK型式承認 (日本 船舶規格)	ABS型式承認 (アメリカ 船舶規格)
No	No	No	No	No	No

[この製品の規格認証/適合状況ページへ>](#)  
[その他の認証はこちらのページからご検索ください>](#)