

直流2線式（PURコード/自己診断出力機能付き）/交流2線式/交流直流2線式

## E2E-X5ME15 2M

No Image  
Available

## 商品概要

近接センサ, 円柱型 (ネジつき), 検出距離: 5mm, 非シールドタイプ, 直流3線式, NPNコレクタ負荷内蔵出力, NO, 異周波,  
コード引き出しタイプ, 標準PVCコード (耐油), 2m

## 販売状況

2026/06/22 00:00 情報更新

販売状況	受注終了
受注終了日	2026年3月

推奨代替品の最新情報につきましては、当社Webサイト([www.fa.omron.co.jp](http://www.fa.omron.co.jp))の「生産終了品/推奨代替品」をご覧ください。  
在庫状況/標準価格の最新情報につきましては、当社Webサイト([www.fa.omron.co.jp](http://www.fa.omron.co.jp))の「在庫状況/標準価格照会」をご覧ください。

# 詳細情報

## 定格/性能

情報更新：2025/09/04

検出ヘッドサイズ	M12
タイプ	円柱型 (ネジつき)、非シールドタイプ、異周波タイプ
電源の種類	直流3線式
検出距離	5mm ±10%
設定距離	0~4mm
応差	検出距離の10%以下
検出可能物体	磁性金属(非磁性金属は検出距離が低下します)
標準検出物体	鉄15×15×1mm
応答周波数	400Hz
電源電圧	DC12~24V リップル(p-p) 10%以下
使用電圧範囲	DC10~30V
消費電流	13mA以下
制御出力 (出力形式)	NPNコレクタ負荷内蔵出力
制御出力 (開閉容量)	200mA以下
制御出力 (残留電圧)	2V以下 (負荷電流200mA、コード長2m時)
表示灯	動作表示灯(赤)
動作モード	NO
保護回路	負荷短絡保護 電源逆接続保護 サージ吸収
使用温度範囲	-40~85°C(ただし、氷結、結露しないこと)
保存温度範囲	-40~85°C(ただし、氷結、結露しないこと)
使用湿度範囲	35~95%RH (ただし、結露しないこと)
保存湿度範囲	35~95%RH (ただし、結露しないこと)
温度の影響	-40~+85°Cの温度範囲内で、23°C時の検出距離の±15%以内 -25~+70°Cの温度範囲内で、23°C時の検出距離の±10%以内
電圧の影響	定格電源電圧±15%の範囲内で、定格電源電圧時の検出距離の±1%以内
絶縁抵抗	充電部一括とケース間: 50MΩ以上(DC500Vメガにて)

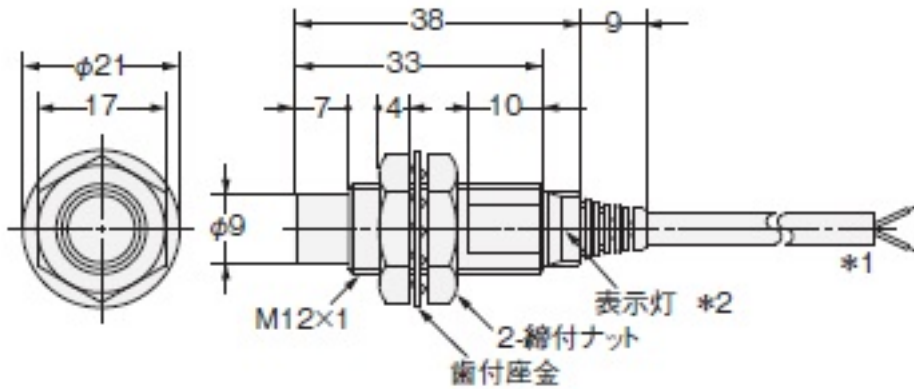
耐電圧	充電部一括とケース間: AC1000V 50/60Hz 1min
耐振動	耐久: 10~55Hz 複振幅 1.5mm X、Y、Z各方向 2h
耐衝撃	耐久: 1000m/s <sup>2</sup> X、Y、Z各方向 10回
保護構造	IEC: IP67 社内規格: 耐油
接続方式	コード引き出しタイプ (2m)
質量	梱包状態: 約75g
材質	ケース: 黄銅 ニッケルメッキ 検出面: ポリブチレンテレフタレート (PBT) コード: 塩化ビニル (PVC) 締めつけナット: 黄銅 ニッケルメッキ 歯付座金: 鉄 亜鉛メッキ
付属品	取扱説明書、締めナット、歯付座金

## 外形図

情報更新：2025/09/04

外形図

### 形E2E-X8MD□ 形E2E-X5ME□/F□



- \*1. ビニル絶縁丸形コード φ4、2芯(導体断面積：0.3mm<sup>2</sup>、絶縁体径：φ1.3mm) 標準2m  
ビニル絶縁丸形コード φ4、3芯(導体断面積：0.3mm<sup>2</sup>、絶縁体径：φ1.3mm) 標準2m  
耐屈曲コードタイプは  
ビニル絶縁丸形コード φ4、2芯(導体断面積：0.3mm<sup>2</sup>、絶縁体径：φ1.27mm) 標準2m  
ビニル絶縁丸形コード φ4、3芯(導体断面積：0.3mm<sup>2</sup>、絶縁体径：φ1.27mm) 標準2m  
コード延長(単独金属配管)制御出力最大200m 診断出力最大100m
- \*2. D1タイプ：動作表示灯(赤)、設定表示灯(緑)、D2/E/Fタイプ：動作表示灯(赤)

# 出力段回路図

情報更新：2025/09/04

出力段回路図



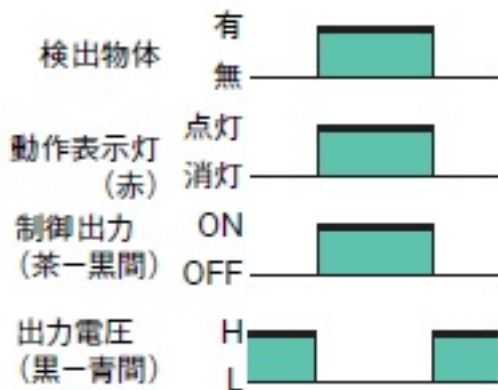
\* 定電流出力は1.5 ~ 3mA

注. コネクタタイプについて

NOタイプ : ①④③

NCタイプ : ①②③

タイムチャート



## 相互干渉

情報更新：2025/09/04

相互干渉



A: 60mm以上、B: 50mm以上

## 周囲金属の影響

情報更新：2025/09/04

周囲金属の影響



$l$ : 15mm以上、 $\phi d$ : 40mm以上、 $D$ : 15mm以上、 $m$ : 20mm以上、 $n$ : 36mm以上

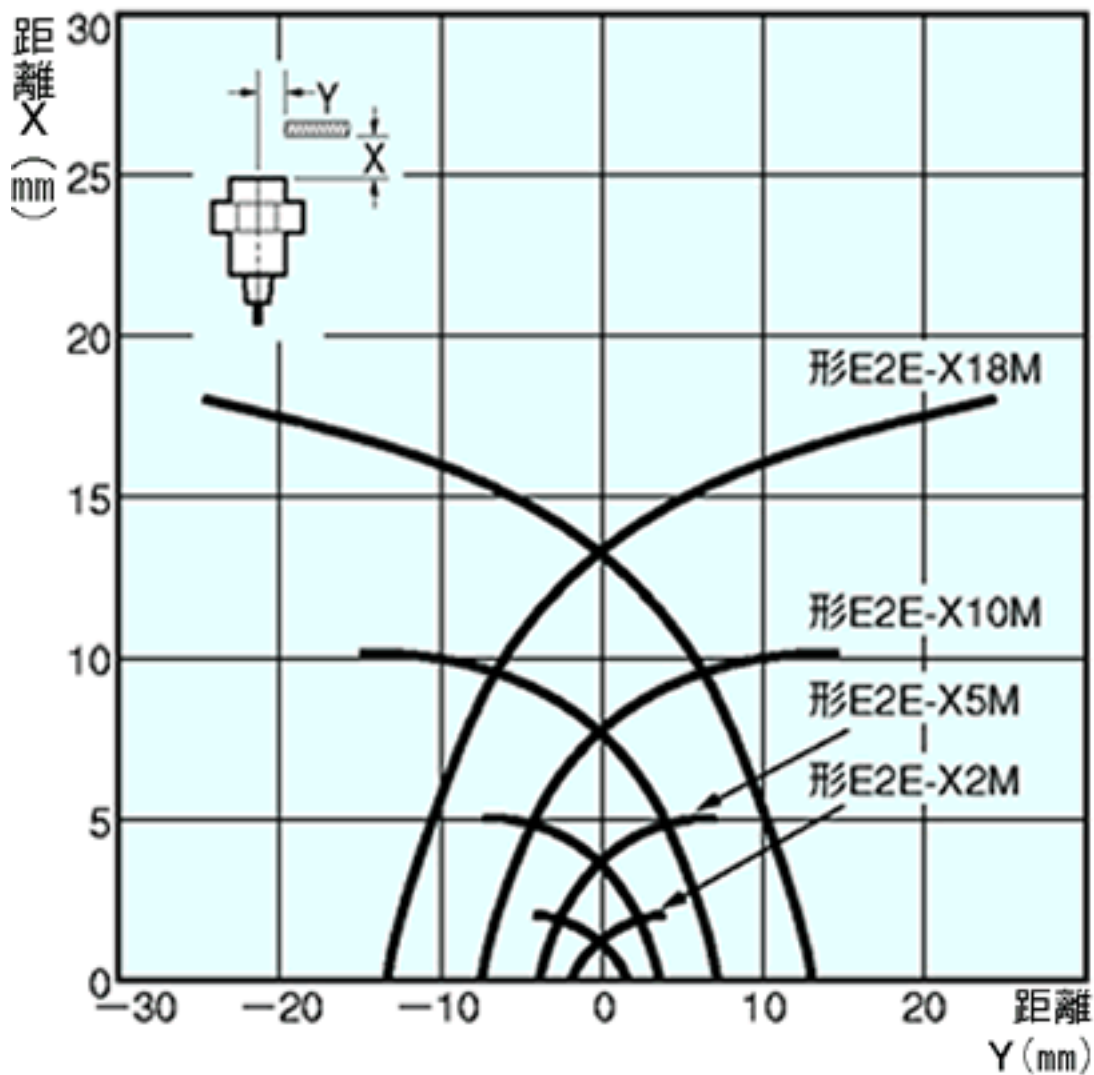
## 特性図

情報更新：2025/09/04

検出物体の大きさと材質による影響



検出領域



## RoHS/REACH対応状況

情報更新：2026/6/17

E2E-X5ME15 2MのRoHS対応状況については、営業部門もしくは販売店にお問い合わせください。

## 注意事項・凡例

”対応済み”で記載される商品であっても、流通在庫等で未対応品が混在する可能性があります。  
非含有品が必要な際は、弊社営業部門もしくは販売店へお問い合わせください。

### ※1 対応状況

- ・  対応済み : EU RoHS指令 (10物質) の非含有に対応した製品が提供可能な商品です。
- ・ 対応予定 : EU RoHS指令 (10物質) の非含有に対応した製品に切り替える予定のある商品です。
- ・ 対応予定なし : EU RoHS指令 (10物質) の非含有に非対応の商品で、対応品を出す予定はありません。
- ・ 調査・確認中 : EU RoHS指令 (10物質) の非含有の対応状況を調査中または確認中の商品です。
- ・ 非該当品 : ライセンス料など無形物で、有害物質有無と関係のない商品です。

仕入先様の事情により、非含有部品としていたものが、含有品と判明した場合などやむを得ず変更することがあります。

\* EU RoHS指令 (10物質) :

鉛(Pb) 1000ppm以下、水銀(Hg) 1000ppm以下、カドミウム(Cd) 100ppm以下、六価クロム(Cr(VI)) 1000ppm以下、  
ポリ臭化ビフェニル類(PBB) 1000ppm以下、ポリ臭化ジフェニルエーテル類(PBDE) 1000ppm以下、  
フタル酸ビス(2-エチルヘキシル) (DEHP)(別名: DOP) 1000ppm以下、フタル酸ブチルベンジル (BBP) 1000ppm以下、  
フタル酸ジブチル (DBP) 1000ppm以下、フタル酸ジイソブチル (DIBP) 1000ppm以下  
但し、RoHS指令で産業用監視および制御機器に対する適用除外項目は除く。  
フタル酸エステル類の4物質については閾値を超える意図的な使用がないことを確認しています。

### ※2 対応予定月

部品在庫の切り替え状況などにより、予定月が前後することがあります。

### ※3 非含有証明書ダウンロード

下記の非含有証明書をダウンロードすることができます。

- ・ EU RoHS指令 (10物質) の非含有証明書
- ・ 49物質の非含有証明書 (当社基準)

※ 本証明書は発行日時時点で非含有を証明するもので、過去に遡って非含有を証明するものではありません。

また、RoHS指令のフタル酸エステル類4物質の対応では、対応完了までの期間は出荷製品に未対応品が混在することから備考欄に  
対応日を記載しておりました。

既に当社にて対応品への在庫切替を完了していることから、特段のことがない限り、2022年1月12日より割愛しております。

## 規格認証/適合状況

UL認証	CSA認証	CEマーキング	CCC認証	電波法
No	No	Yes	N/A	N/A

LR型式承認 (イギリス 船舶規格)	DNV型式承認 (ノルウェー 船舶規格)	BV型式承認 (フランス 船舶規格)	KR型式承認 (韓国 船舶規格)	NK型式承認 (日本 船舶規格)	ABS型式承認 (アメリカ 船舶規格)
No	No	No	No	No	No

[この製品の規格認証/適合状況ページへ>](#)  
[その他の認証はこちらのページからご検索ください>](#)